



TECHDOCS

ION 9200 硬件参考

Contact Information

Corporate Headquarters:

Palo Alto Networks

3000 Tannery Way

Santa Clara, CA 95054

www.paloaltonetworks.com/company/contact-support

About the Documentation

- For the most recent version of this guide or for access to related documentation, visit the Technical Documentation portal docs.paloaltonetworks.com.
- To search for a specific topic, go to our search page docs.paloaltonetworks.com/search.html.
- Have feedback or questions for us? Leave a comment on any page in the portal, or write to us at documentation@paloaltonetworks.com.

Copyright

Palo Alto Networks, Inc.

www.paloaltonetworks.com

© 2022-2023 Palo Alto Networks, Inc. Palo Alto Networks is a registered trademark of Palo Alto Networks. A list of our trademarks can be found at www.paloaltonetworks.com/company/trademarks.html. All other marks mentioned herein may be trademarks of their respective companies.

Last Revised

February 20, 2023

Table of Contents

准备工作	5
产品安全警告.....	6
防篡改声明.....	8
第三方组件支持.....	9
ION 9200 概述	11
ION 9200 硬件规格.....	12
ION 9200 前面板.....	14
ION 9200 背面板.....	15
安装包组件.....	16
ION 9200 LED.....	17
ION 9200 合规声明.....	19
开启 ION 9200。.....	24
重新启动 ION 9200.....	24
关闭 ION 9200.....	24
安装 ION 9200	25
使用四柱机架式安装套件安装 ION 9200.....	26

准备工作

首先，了解产品安全性和合规性：

- [产品安全警告](#)
- [防篡改声明](#)
- [第三方组件支持](#)

产品安全警告

安装或维修 Palo Alto Networks 硬件之前，必须先阅读并了解以下警告，避免造成您自己和他人受伤或死亡，以及损坏您的硬件。此外，您还必须阅读硬件参考指南中列出的警告信息，了解可能存在的危险。



带基于激光的光学接口的所有 Palo Alto Networks 产品均满足 21 CFR 1040.10 和 1040.11 要求。

以下安全警告适用于所有 Palo Alto Networks 防火墙和设备，硬件型号特别指定的除外。

- 如果 Palo Alto Networks 防火墙或设备的硬件组件存在裸露电路，在安装或维修时，必须戴上防静电防电带。搬运组件之前，务必让腕带上的金属触点接触到您的皮肤，且腕带的另一端接地。

法语翻译：Lorsque vous installez ou que vous intervenez sur un composant matériel de pare-feu ou de dispositif Palo Alto Networks qui présente des circuits exposés, veillez à porter un bracelet antistatique. Avant de manipuler le composant, vérifiez que le contact métallique du bracelet antistatique est en contact avec votre peau et que l'autre extrémité du bracelet est raccordée à la terre.

- 使用接地屏蔽以太网电缆（如果适用）确保经销商符合电磁兼容性 (EMC) 标准。

法语翻译：Des câbles Ethernet blindés reliés à la terre doivent être utilisés pour garantir la conformité de l'organisme aux émissions électromagnétiques (CEM).

- (仅限 ION 7000 和 ION 9000) 建议至少需要两个人来执行较重防火墙的拆包、搬运和重新放置等操作。
- 不得连接超出防火墙或设备输入范围的电源电压。有关电气范围的详细信息，请参阅防火墙或设备电气规格。

法语翻译：Veillez à ce que la tension d'alimentation ne dépasse pas la plage d'entrée du pare-feu ou du dispositif. Pour plus d'informations sur la mesure électrique, consultez la rubrique des caractéristiques électriques dans la documentation de votre matériel de pare-feu ou votre dispositif.

- WAN 和 LAN 以太网端口适用于与其他本地设备以太网端口互连。这些端口不是为直接连接到公共交换电话网络 (PSTN) 端口或接口而设计的。此外，铜基 WAN 端口、LAN 端口和铜基模块化收发器不适用于连接到户外电信 (OSP) 布线网络。
- 仅限具有可维修电池的设备) 更换电池的型号必须与原电池相同，否则，更换电池可能发生爆炸。废弃电池须遵循当地法规进行处理。

法语译文：Ne remplacez pas la batterie par une batterie de type non adapté, cette dernière risquerait d'exploser. Mettez au rebut les batteries usagées conformément aux instructions.

- I/O 端口仅适用于构建内部连接，不适用于构建 OSP（外部设备）连接或任何受外部电压浪涌事件影响的网络连接。



(具有两个或多个电源的所有 Palo Alto Networks 设备)

小心：电击危险

从电源输入端断开所有电源线（交流或直流），让硬件完全断电。

法语译文：(Tous les appareils Palo Alto Networks avec au moins deux sources d'alimentation) Débranchez tous les cordons d'alimentation (c.a. ou c.c.) des entrées d'alimentation et mettez le matériel hors tension.

防篡改声明

为确保从 Palo Alto Networks 购买的产品未在装运时被篡改，请在收到产品后验证以下内容：

- 在您订购产品时，通过电子方式提供给您跟踪编号与在包装盒或包装箱上实际标记的跟踪编号一致。
- 不得破坏用于密封包装盒或包装箱的防篡改胶带的完整性。
- 不得破坏防火墙或设备上保修标签的完整性。

第三方组件支持

必须先阅读 [Palo Alto Networks 第三方组件支持](#) 声明，然后才能考虑安装第三方硬件。

ION 9200 概述

Prisma SD-WAN ION 9200 是新一代软件定义设备，可部署在数据中心。随着 ION 9200 的推出，您可以利用 WAN 连接加快 SASE 在数据中心的部署，无需安装额外的硬件来实现快速部署。

全新高性能 ION 9200 设备配备光纤端口，提供 RJ-45/SFP 组合 WAN 端口、更高功率的 SFP+ 端口，支持智能 SFP、无线 LAN 接入点、PoE，从而为外部蜂窝网络网关以及其他 PoE 电动设备供电，如 IP 电话、摄像头或无线接入点。

- [ION 9200 硬件规格](#)
- [ION 9200 前面板](#)
- [ION 9200 背面板](#)
- [安装包组件](#)
- [ION 9200 合规声明](#)

ION 9200 硬件规格

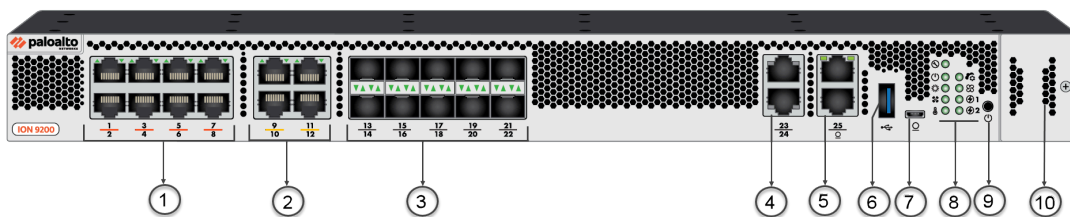
了解 ION 9200 设备的硬件规格。

功能	ION 9200
说明	多千兆位设备，适用于远程办公室、数据中心或企业大型分支机构或园区。
端口	
控制台端口	1 个 RJ-45, UART/Micro USB Type B 控制台
WAN/LAN 端口	端口 1 - 22 是以太网端口。默认情况下，所有端口均已启用 DHCP，端口 1 和 2 用于连接到互联网。 11 个 1G 端口 (RJ45) 10 个 10G/1G 端口 (SFP+) 4 个 MGig 1G/2.5G/5G (PoE++)
USB	1 个 Type-A 端口
旁路	端口 1 - 8 为旁路端口 (4 对)，4 个 1G RJ45
PoE	端口 9-12 是 PoE 端口、MGig 端口，端口号之间用黄条表示，每个系统 150W，每个端口的最大值为 90W
SFP+ 端口	端口 13 - 22 为 SFP+ 端口，10G/1G
闪存存储	480GB 内置、480GB 外置现场可更换 NMVe SSD
加密 IP 吞吐量	使用 1400 字节数据包测量 - 数据中心为 15Gbps，分支机构为 8Gbps
内存	64GB
电源	2 个插电式 450 瓦电源，AC 100-240 V, 50 - 60 Hz
冗余电源	是 (FRU RPS)，可热插拔
机械	
系统冷却	强制通风，4 个风扇 气流从设备前部（网络端口）流向后部（电源）。
认证	

功能	ION 9200
认证	IEC 62368-1、cTUVus、FCC 和 CE A 类、TEC、KCC
环境	
工作温度（海拔 3000 米）	32°F - 104°F (0°C - 40°C)
存放温度	-4°F - 158°F (-20°C - 70°C)
工作湿度（非冷凝）	5-90%
存储湿度（非冷凝）	5-95%
物理	
尺寸	14.15 英寸 x 17.15 英寸 x 1.70 英寸
重量（磅）	15.5
挂载选项	四柱机架

ION 9200 前面板

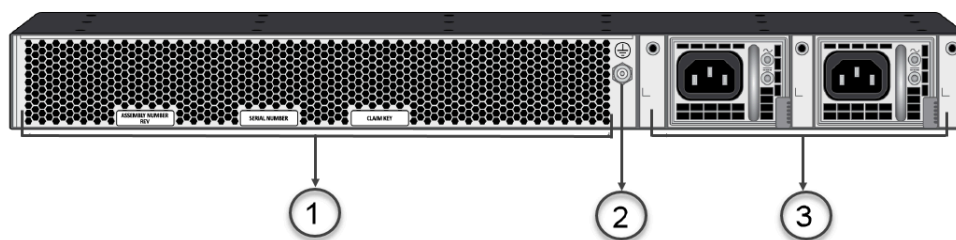
下表介绍了 ION 9200 的前面板组件。



项目	组件	说明
1	旁路端口	端口 1 - 8 为旁路端口，4 个 1G RJ45。
2	PoE 端口	端口 9-12 是支持 1G/2.5G/5G 的 PoE mGig 端口。
3	SFP+ 端口	端口 13 - 22 是 SFP28 (10GE) 端口，支持 1G SFP 和 10G SFP+ 模块。
4	RJ-45 端口	端口 23 - 25 是 RJ-45 10M/100M/1000M 以太网端口。
5	控制台端口	RJ-45 串行控制台端口。使用此端口可通过 9 针串行转 RJ-45 电缆将管理计算机连接到设备。
6	标准 USB	USB 端口。接受 USB 闪存盘的 USB 端口。
7	Micro USB 端口	Micro USB 控制台端口。通过此端口，可使用标准 Type-A USB 转 Micro USB 电缆将管理计算机连接到设备。
8	LED 指示灯	LED 指示 ION 设备组件的状态。
9	电源/重启	电源 LED；通电时该 LED 亮起绿色。
10	SSD	保护设备 SSD。

ION 9200 背面板

下表介绍了 ION 9200 的背面板组件。



项目	组件	说明
1	风扇排气	为设备提供通风和降温。  风扇不可现场更换。
2	接地螺栓	使用单柱接地螺栓将防火墙接地（未提供接地电缆）。
3	PS1 和 PS2	使用电源输入将交流电源连接到 ION 9200。第二个电源用作冗余电源。面对设备背面时，PS1 位于左侧，PS2 位于右侧。

安装包组件

ION 9200 安装套件包含用于安装设备的以下部件和工具：

- 1 个 ION9200 设备配备 2 个 450W 内置 PSU。
- 1 根电源线，规格取决于国家或地区。
- 1 根 RJ-45 CAT6 以太网屏蔽电缆。
- 1 个机架式安装套件。
 - 2 个可调节 1RU 安装支架（左右各一个）
 - 后支架
 - 13 个 #6-32 x 5/16” 机架安装螺丝
 - 9 个 #10-32 x 3/4” 机架安装螺丝
 - 9 个 #12-24 x 1/2” 机架安装螺丝
 - 8 个 #10-32 螺母
- 表格，有限保修。
- 最终用户许可协议 (EULA)

ION 9200 LED

有关 ION 9200 设备上 LED 的位置及其说明，请参阅 ION 9200 设备前面板指示图。

LED	ION 5200
服务 	<ul style="list-style-type: none"> 蓝色 LED 表示设备处于服务模式。 LED 熄灭表示设备未处于服务模式。
电源 	<ul style="list-style-type: none"> 绿色 LED 指示设备已通电。 红色 LED 指示设备没有获得足够的功率。 LED 熄灭表示设备已断电。
操作系统状态 	<ul style="list-style-type: none"> 绿色 LED 指示操作系统正在运行。 红色 LED 指示安全引导失败。
控制器 	<ul style="list-style-type: none"> 绿色 LED 指示设备已连接到控制器。 红色 LED 指示设备正在尝试连接到控制器。 LED 熄灭表示设备未尝试连接到控制器。
HA 	<ul style="list-style-type: none"> 绿色 LED 表示设备处于活动状态。 黄色 LED 表示设备处于待机模式。 LED 熄灭表示设备未配置 HA。
温度 	<ul style="list-style-type: none"> 绿色 — 检测到链路且速度为 100Mbps。 红色 — 检测到链路且速度为 1Gbps。
PSU 1 	<ul style="list-style-type: none"> 熄灭 — LED 表示 PSU 不存在。 绿色 — LED 表示 PSU 处于活动状态且良好。 红色 — LED 表示 PSU 未处于活动状态。
PSU 2 	<ul style="list-style-type: none"> 熄灭 — LED 表示 PSU 不存在。 绿色 — LED 表示 PSU 处于活动状态且良好。 红色 — LED 表示 PSU 未处于活动状态。
风扇 	<ul style="list-style-type: none"> 绿色 — LED 表示风扇运行良好。 红色 — LED 表示需要维修风扇。

LED	ION 5200
	
链路/速度/活动 (PHY 控制)	<p>10G SFP+ 端口</p> <ul style="list-style-type: none">• 速度和活动 LED - 黄色 (1Gbps) 或绿色 (10Gbps)。 <p>1G/MGiG RJ45 端口</p> <ul style="list-style-type: none">• 活动 LED - 绿色亮起/闪烁。

ION 9200 合规声明

以下合规声明适用于此 设备：

- **VCCI** — 本节将介绍日本主管射频发射的日本电磁干扰控制委员会 (VCCI) 的合规性声明。

以下信息是根据 VCCI A 类要求编写的：

この装置は、クラスA情報技術装置です。この装置を家庭環境で使用する
と電波妨害を引き起こすことがあります。この場合には使用者が適切な対策
を講ずるよう要求されることがあります。 VCCI-A

译文：本产品为 A 类产品。这类产品会在家庭环境中造成无线电干扰，因此可能需要用户采取纠正措施。

- **UL** — 产品环境温度：0~40 摄氏度



如果使用错误类型的电池进行更换，可能会产生爆炸危险。废弃电池须遵循当地法规进行处理。

- **CE** (欧盟 (EU) 电磁兼容性指令)

设备符合统一标准，同时符合 LVD 指令 2014/35/EU、EMC 指令 2014/30/EU、WEEE 指令 2012/19/EU 以及 RoHS 指令 2011/65/EU 和 2015/863/EU 的基本要求。

该设备符合与设计在特定电压限制内使用的电气设备有关的要求。

- 英国符合性声明 (UKCA) 指令

设备符合指定标准，符合《2016 年电气设备 (安全) 法规》、《2016 年电磁兼容性法规》和《2012 年限制在电气和电子设备中使用某些危险物质的法规》的要求。

- 美国联邦通信委员会 (FCC) 关于 A 类数字设备或外围设备的声明 — 本设备已经过测试，满足 FCC 规则第 15 部分对 A 类数字设备的限制。这些限制专用于提供合理保护，防止在住宅中安装时出现的有害干扰。此设备将产生、使用并辐射射频能量，如果未根据说明进行安装和使用，可能会对无线电通信造成有害干扰。但是，我们无法保证不会在特定安装中出现干扰。如果设备确实对无线电或电视接收造成有害干扰（这一干扰可通过关闭并打开设备进行确定），则建议用户尝试采取下列一种或多种措施来纠正干扰。

- 重新摆放或重新定位接收天线。
- 增加设备和接收器之间的距离。
- 将设备连接到与接收器所接电路不同的电路插座。
- 请咨询经销商或有经验的无线电/电视技术人员寻求帮助。

- 加拿大 EMC 合规声明 (ICES) — 此 A 类数字设备满足加拿大 ICES-003 标准。

法语译文：Cet appareil numérique de la classe A est conforme à la norme NMB-003 du Canada.

- 韩国通信委员会 (KCC) A 类声明 — 此设备是用于商业用于的电磁兼容设备 (A 类)。供应商或用户应知晓，此类设备用于在住宅外使用。

- 中国台湾地区限制使用物质含有情况标示声明书。

限用物質含有情況標示聲明書

Declaration of the Presence Condition of the Restricted Substances Marking

證書號碼 / 受理編號: (No.) 新申請

商品標籤及商品檢驗標識: (Picture)
Certificate No./ Application No.

樣張及其標示位置: (Description and Picture)
Product Label and Commodity Inspection Mark.

設備名稱: 網路服務器, 型號 (型式): ion 3000						
Equipment Name		Type designation (Type)				
單元 Unit	限用物質及其化學符號 Restricted substances and its chemical symbols					
	鉛Lead (Pb)	汞Mercury (Hg)	鎘Cadmium (Cd)	六價鉻Hexavalent chromium (Cr ^{VI})	多溴聯苯Polybrominated biphenyls (PBB)	多溴二苯醚Polybrominated diphenyl ethers (PBDE)
內部電源供應器 POWER SUPPLY	-	○	○	○	○	○
輸出/入裝置 I/O	○	○	○	○	○	○
固態硬碟HDD	○	○	○	○	○	○
儲存裝置 FLASH DISK	○	○	○	○	○	○
風扇 FAN	-	○	○	○	○	○
金屬機構件 ME metal part	○	○	○	○	○	○
塑膠機構件 ME plastic part	○	○	○	○	○	○
配件(例: 電源線等) Accessory (ex: cable, etc.)	○	○	○	○	○	○
印刷電路板元件 PCBA	-	○	○	○	○	○
<p>這是甲類的資訊產品, 在居住的環境中使用時, 可能會造成射頻干擾, 在這種情況下, 使用者會被要求採取某些適當的對策。</p> <p>如果將鋰電池更換成錯誤類型的電池, 會有爆炸的危險。電池只能更換為與製造商建議相同或等同類型的電池。</p> <p>備考1. “超出0.1 wt %” 及 “超出0.01 wt %” 係指限用物質之百分比含量超出百分比含量基準值。</p> <p>Note 1: “Exceeding 0.1 wt %” and “exceeding 0.01 wt %” indicate that the percentage content of the restricted substance exceeds the reference percentage value of presence condition.</p> <p>備考2. “○” 係指該項限用物質之百分比含量未超出百分比含量基準值。</p> <p>Note 2: “○” indicates that the percentage content of the restricted substance does not exceed the percentage of reference value of presence.</p> <p>備考3. “-” 係指該項限用物質為排除項目。</p> <p>Note 3: The “-” indicates that the restricted substance corresponds to the exemption.</p>						

- **NCC** (尼日利亚通信委员会)

Connection and use of this communications equipment is permitted by the Nigerian Communications Commission (NCC)

开启 ION 9200。

将电缆连接到 ION 设备并将设备电缆插入交流电源插座。打开电源后，设备处于开机状态，电源指示灯变为绿色。

重新启动 ION 9200

按三次电源开关（按住一秒，然后松开）可重新启动设备。

关闭 ION 9200

通过以下方式关闭 ION 9200：

- 使用设备工具包命令关闭

运行设备工具包命令 `debug shutdown` 以关闭设备。



在执行命令之前，确保可实际接触设备以将其重新打开。

- 使用电源开关关闭

按住电源开关 5 至 8 秒，然后松开即可关闭 ION 9200 设备。

使用设备 CLI 工具包命令或电源开关关闭设备时，点击开关一次即可打开设备电源。

安装 ION 9200

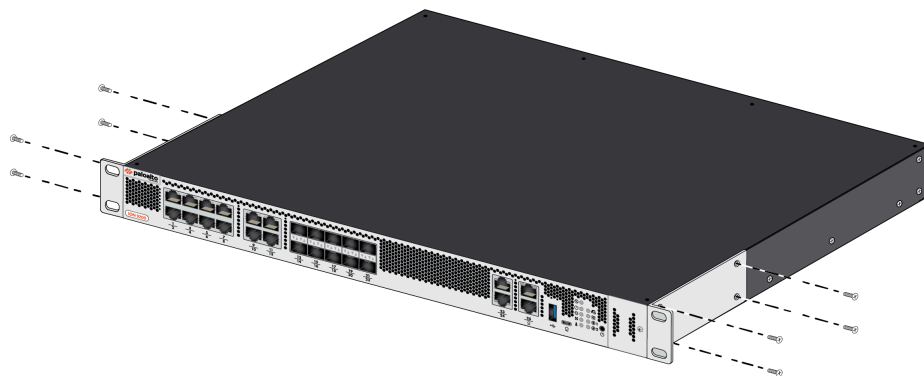
ION 9200 附带机架式安装支架，可安装在四柱 19 英寸设备机架中。了解如何安装 ION 9200。

- [使用四柱机架式安装套件安装 ION 9200](#)

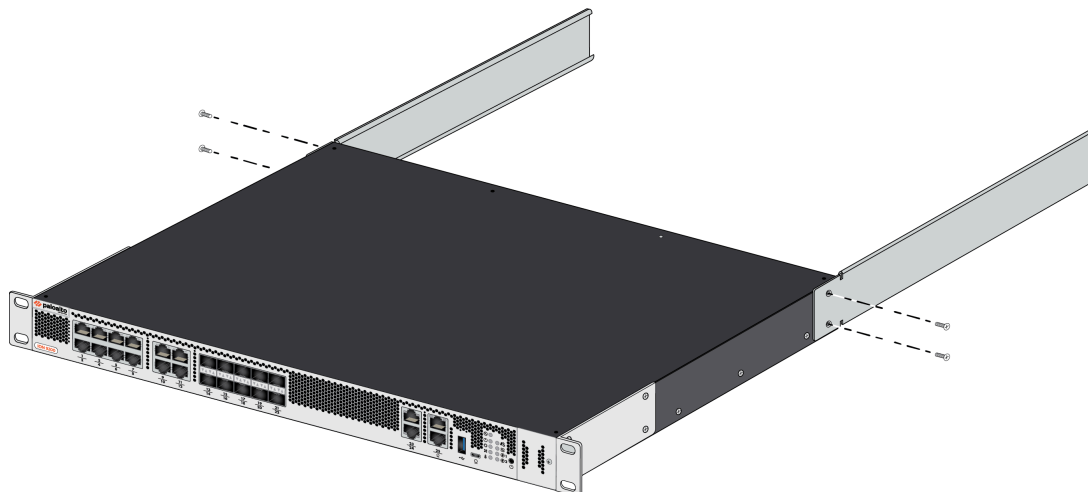
使用四柱机架式安装套件安装 ION 9200

以下过程介绍了如何使用四柱机架套件将 ION 9200 安装在四柱 19 英寸设备机架中。

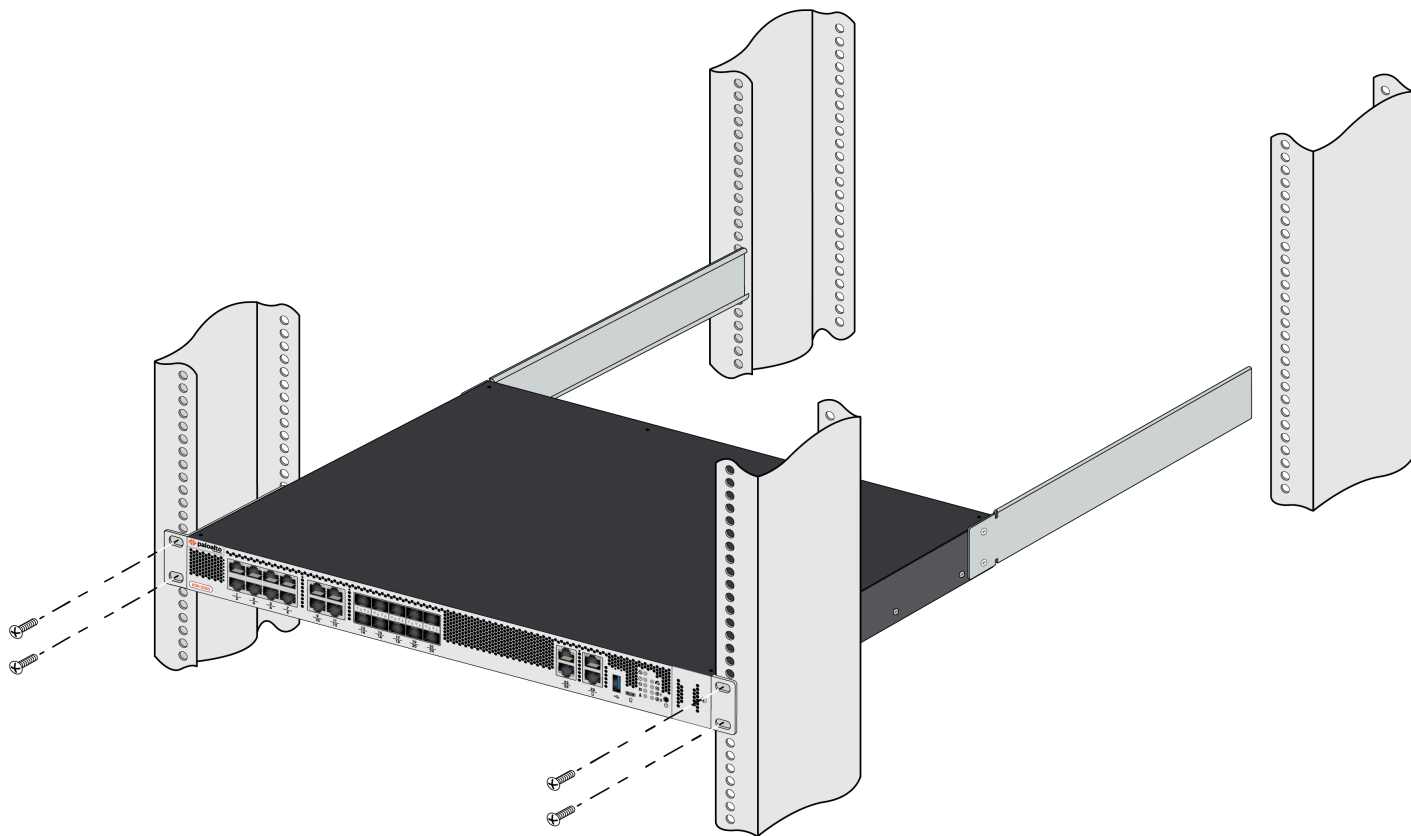
STEP 1 | 使用四个 #6-32 x 5/16 英寸螺丝将一个机架式安装支架固定在 ION 9200 前部安装位置的两侧，并拧紧到 9 英寸-磅。



STEP 2 | 每个滑轨使用两个 #6-32 x 5/16 英寸螺丝将一个机架安装导轨连接到设备的两侧，并拧紧到 9 英寸-磅。



STEP 3 | 将设备固定在机架中，并使用每个支架的两个螺丝将前机架安装支架固定到前机架柱上。为机架使用合适的螺母（#10-32 x 3/4 英寸或 #12-24 x 1/2 英寸），并拧紧到 25 英寸-磅。如果机架上 有方孔，请使用卡式螺帽固定螺母。



STEP 4 | 将一个后机架安装支架滑入先前安装的两个侧面机架安装导轨中，然后使用适用于机架的相应螺钉（#10-32 x 3/4” 或 #12-24 x 1/2 英寸）将支架固定在后机架柱上，并拧紧到 25 英寸-磅。

