



TECHDOCS

PA-400R 系列防火墙硬件参考

Contact Information

Corporate Headquarters:

Palo Alto Networks

3000 Tannery Way

Santa Clara, CA 95054

www.paloaltonetworks.com/company/contact-support

About the Documentation

- For the most recent version of this guide or for access to related documentation, visit the Technical Documentation portal docs.paloaltonetworks.com.
- To search for a specific topic, go to our search page docs.paloaltonetworks.com/search.html.
- Have feedback or questions for us? Leave a comment on any page in the portal, or write to us at documentation@paloaltonetworks.com.

Copyright

Palo Alto Networks, Inc.

www.paloaltonetworks.com

© 2023-2026 Palo Alto Networks, Inc. Palo Alto Networks is a registered trademark of Palo Alto Networks. A list of our trademarks can be found at www.paloaltonetworks.com/company/trademarks.html. All other marks mentioned herein may be trademarks of their respective companies.

Last Revised

June 18, 2026

Table of Contents

准备工作	5
安全与合规.....	6
安全警告.....	6
合规性声明.....	10
防篡改声明.....	11
第三方组件支持.....	11
部件清单和所需工具.....	12
PA-400R 系列防火墙概述	15
PA-400R 系列前面板.....	16
PA-400R 系列后面板.....	24
PA-400R 系列上下面板.....	28
PA-400R 系列防火墙上的 LED 指示灯解读.....	33
安装 PA-400R 系列防火墙	35
在平面上安装 PA-400R 系列防火墙.....	36
在墙上安装 PA-400R 系列防火墙.....	37
在杆上安装 PA-400R 系列防火墙.....	42
在设备机架中安装 PA-400R 系列防火墙.....	45
在 DIN 导轨上安装 PA-400R 系列防火墙.....	49
将电缆连接至 PA-400R 系列防火墙.....	51
将以太网电缆连接至 PA-400R 系列防火墙.....	51
将光纤电缆连接至 PA-400R 系列防火墙.....	56
在 PA-400R 系列 5G 防火墙上安装天线.....	59
将 SIM 卡插入 PA-400R 系列防火墙.....	63
设置与防火墙的连接.....	67
将电源连接至 PA-400R 系列防火墙	69
准备将电源连接至 PA-400R 系列防火墙.....	70
将直流电源连接至 PA-400R 系列防火墙.....	71
将交流电源连接至 PA-400R 系列防火墙.....	75
PA-400R 系列防火墙规格	79
物理规格.....	80
电气规格.....	81
环境规格.....	82
天线规格.....	83
其他规格.....	84

准备工作

在安装或维修 PA-400R 系列防火墙之前，请阅读以下主题。

- > [安全与合规](#)
- > [部件清单和所需工具](#)

安全与合规

在安装 PA-400R 系列防火墙硬件之前，请阅读安全警告。本节还列出了适用于防火墙的合规和监管声明。

- [安全警告](#)
- [合规性声明](#)
- [防篡改声明](#)
- [第三方组件支持](#)

安全警告

- 建议至少需要两个人来执行较重防火墙的拆包、搬运和重新放置等操作。

•

直流电源安全警告

- 请勿将已通电的直流电线与电源连接，也不得断开已通电的直流电线与电源的连接。
法语译文：Ne raccordez ni débranchez de câbles c.c. sous tension à la source d'alimentation.
- DC 系统必须在单个（中心）位置接地。
法语译文：Le système c.c. doit être mis à la terre à un seul emplacement (central).
- DC 电源必须与防火墙位于相同场所内。
法语译文：La source d'alimentation c.c. doit se trouver dans les mêmes locaux que ce pare-feu.
- 防火墙上的 DC 电池回路必须作为隔离直流回流线 (DC-I) 连接。
法语译文：Le câblage de retour de batterie c.c. sur le pare-feu doit être raccordé en tant que retour c.c. isolé (CC-I).
- 防火墙应直接连接到 DC 电源系统接地电极导体，或者从接地端棒或母线连接到搭地线，而 DC 电源系统接地电极导体又与之相连。
法语译文：Ce pare-feu doit être branché directement sur le conducteur à électrode de mise à la terre du système d'alimentation c.c. ou sur le connecteur d'une barrette/d'un bus à bornes de mise à la terre auquel le conducteur à électrode de mise à la terre du système d'alimentation c.c. est raccordé.
- 防火墙与任何在 DC 电源电路接地导体和 DC 系统接地点存在连接的其他设备应位于相同临近区域（例如临近机柜）。
法语译文：Le pare-feu doit se trouver dans la même zone immédiate (des armoires adjacentes par exemple) que tout autre équipement doté d'un raccordement entre le conducteur de mise à la terre du même circuit d'alimentation c.c. et la mise à la terre du système c.c.

- 不得断开位于 DC 电源与接地电极导体连接点之间的中性电路导体中的防火墙。

法语译文：Ne débranchez pas le pare-feu du conducteur du circuit de mise à la terre entre la source d'alimentation c.c. et le point de raccordement du conducteur à électrode de mise à la terre.

- 所有使用 DC 电源的防火墙只能安装在限制访问的区域中。所有限制访问的区域是只有技术（维护）人员通过使用特殊工具、锁和钥匙或其他安全方式才能获得访问权限，同时由负责该地点的机构控制的区域。

法语译文：Tous les pare-feux utilisant une alimentation c.c. sont conçus pour être installés dans des zones à accès limité uniquement. Une zone à accès limité correspond à une zone dans laquelle l'accès n'est autorisé au personnel (de service) qu'à l'aide d'un outil spécial, cadenas ou clé, ou autre dispositif de sécurité, et qui est contrôlée par l'autorité responsable du site.

- 必须根据您所安装防火墙的电源连接程序安装防火墙的 DC 接地电缆。您必须使用指定的美国线规 (AWG) 电缆，并把所有螺母拧到 [防火墙](#) 安装程序中指定的扭矩值。

法语译文：Installez le câble de mise à la terre c.c. du pare-feu comme indiqué dans la procédure de raccordement à l'alimentation pour le pare-feu que vous installez. Utilisez le câble American wire gauge (AWG) indiqué et serrez les écrous au couple indiqué dans la procédure d'installation de votre pare-feu [pare-feu](#).

- 根据 [防火墙](#) 安装程序，防火墙应允许 DC 电源电路接地导体与设备接地导体的连接。

法语译文：Ce pare-feu permet de raccorder le conducteur de mise à la terre du circuit d'alimentation c.c. au conducteur de mise à la terre de l'équipement comme indiqué dans la procédure d'installation du [pare-feu](#).

- 应提供额定值适当的 DC 电源断开设备，作为搭建设施的一部分。

法语译文：Un interrupteur d'isolement suffisant doit être fourni pendant l'installation du bâtiment.

无线电天线安全警告

- 无线电频率 (RF) 辐射警告：危险辐射警告 — 非指定调整或程序可能会导致有危害的无线电辐射。工作中的无线电天线与人员之间必须保持至少 20 厘米（7.87 英寸）的距离。
- 天线安装警告：为避免接触有害无线电频率辐射，请确保在安装或更换天线时关闭设备。
- 蜂窝设备：手机网络上的 USB 2.0 端口仅用于维护。

- 与无线电产品有关的国际声明和信息
 - 有关遵守 **RF** 暴露指南的信息：**Palo Alto Networks** 支持蜂窝网络的设备设计符合以下有关人体射频暴露的国家和国际标准。为了确保符合这些射频暴露标准，建议该设备仅使用经 **Palo Alto Networks** 批准的天线和配件运行。
 - **US 47** 联邦法规第 2 部分
 - 美国国家标准协会 (ANSI) / 电气和电子工程师协会 / **IEEE C 95.1 (99)**
 - 国际非电离辐射防护委员会 (ICNIRP) **98**
 - 加拿大卫生部安全守则 **6**，人体暴露于 **3KHz** 至 **300 GHz** 范围内无线电场的限制
 - 澳大利亚辐射防护标准
 - 国际无线电波暴露准则：支持蜂窝网络的设备包括无线电发射器和接收器。该设备的设计不超过 **ICNIRP** 指南中规定的 **RF** 辐射暴露限制。该指南旨在涵盖相当大的安全裕度，以确保所有人员的安全，无论年龄和健康状况如何。

世界卫生组织表示，目前的科学信息表明不需要对无线设备采取特殊预防措施。他们还建议让天线远离人员或增加间隔距离，从而进一步减少暴露。
 - 有关无线电频率暴露的其他信息：
 - **FCC 公告 56**：关于无线电频率电磁场的生物效应和潜在危害的问答
 - **FCC 公告 65**：利用 **FCC** 指南评估人体暴露于无线电频率电磁场的合规性
 - **FCC 公告 65C (01-01)**：利用 **FCC** 指南评估人体暴露于无线电频率电磁场的合规性：用于评估移动和便携式设备符合 **FCC** 人体无线电频率辐射限制的附加信息
 - 世界卫生组织非电离辐射防护内部委员会网址：<https://www.who.int/initiatives/the-international-emf-project>
 - 英国国家放射防护委员会，网址：www.nrpb.org.uk
 - 移动通信协会网址：www.ctia.org/
 - 移动和无线论坛 (MWF) 网址：www.emfhealth.info/index.cfm
- 与无线电产品有关的国家声明和信息
 - **US**
 - 无线电频率暴露警告：该设备已根据针对不受控制的环境规定的 **FCC** 无线电频率 (RF) 暴露限制进行了评估。为了符合 **FCC** 暴露限制，本产品的天线必须与所有人保持至少 **20 厘米 (7.87 英寸)** 或以上的距离。
 - 产品改装警告：本产品包含的无线电与此频段内的其他设备以及无线电频谱内的其他服务一起运行。未经 **Palo Alto Networks** 批准对产品进行的任何更改或修改都可能使用户失去操作设备的权限。此类修改包括使用未经批准的天线、附件或放大器。该无线电已根据 **FCC 公告 OET 65C** 进行评估，发现符合 **CFR 47 第 2.1091 节** 中规定的要求。
 - 蜂窝产品：本设备根据联邦法规第 **47 条第 22、24 和 27 部分** 规定的许可无线电服务的授权运行。
 - **FCC** 协同定位：本产品不得与其他无线电放在一起或一起使用。
 - **FCC** 无线电波暴露指南：支持蜂窝网络的设备包括无线电发射器和接收器。本设备设计为不超过 **FCC 第 1.1310 部分** 中规定的无线电频率辐射暴露限制。**FCC** 指南基于 **IEEE ANSI C 95.1 (92)** 并包含大安全裕度，以确保所有人员的安全，无论年龄和健康状况如何。作

为无线电认证过程的一部分，该设备已经过测试且符合适用法规。美国食品和药物管理局 (FDA) 表示，当前的科学信息表明不需要对无线设备采取特殊预防措施。FCC 建议通过将天线定位在远离人员的位置 [1]，通过增加间隔距离 [2] 可以进一步减少暴露。

- 加拿大

- 加拿大工业部无线电干扰声明：此设备包含符合加拿大创新、科学和经济发展局 (ISED) 免执照 RSS 的发射器/接收器。操作需满足以下两个条件：

此设备可能不会造成干扰。

此设备必须接受任何干扰，包括可能导致设备意外运行的干扰。

法语译文：L' émetteur/récepteur exempt de licence contenu dans le présent appareil est conforme aux CNR d' Innovation, Sciences et Développement économique Canada applicables aux appareils radio exempts de licence.L' exploitation est autorisée aux deux conditions suivantes:L' appareil ne doit pas produire de brouillage.L' appareil doit accepter tout brouillage radioélectrique subi, même si le brouillage est susceptible d' en compromettre le fonctionnement.

- 无线电频率暴露警告：本设备符合针对不受控制的环境规定的 ISED 无线电频率暴露限制。安装和操作此设备时，人员与无线电天线之间必须至少保持 20 厘米（7.87 英寸）的距离。
- ISED 协同定位：本产品不得与其他无线电放在一起或一起使用。
- 加拿大工业部无线电波暴露指南：支持蜂窝网络的设备包括无线电发射器和接收器。本设备的设计不超过加拿大卫生部安全规范 6 中引用的无线电频率辐射暴露限制。这些指导方针包括大安全裕度，以确保所有人员的安全，无论年龄和健康状况如何。

加拿大卫生部表示，目前的科学信息表明不需要对无线设备采取特殊预防措施。加拿大卫生部建议通过将天线定位在远离人员的位置 [1]，或通过增加间隔距离 [2] 来进一步减少暴露。

该系统被设计为在操作时避免用户接触天线。根据旨在减少对用户的暴露的监管指南，建议将系统安装在天线可以与用户保持规定的最小距离的位置。

- EU

该设备适用于所有欧盟和欧洲自由贸易联盟国家。户外使用可能仅限于某些频率和/或可能需要操作许可证。在危险场所使用无线设备仅限于此类环境的安全主管规定的限制。在某些地方可能会限制使用便携式设备。

在医院使用无线设备受各家医院规定的限制。使用制造商不支持/提供的软件或固件可能导致设备不再符合法规要求。

- 澳大利亚和新西兰

为确保符合 RF 暴露标准，系统只能使用 Palo Alto Networks 批准的天线和配件。

为了确保符合无线电射频场的暴露限制，天线与人员之间的距离不得小于 20 厘米（7.87 英寸）。

无线电通信设备有时用于具有商业或生命安全影响的无线电应用。建议此类应用的用户要特别考虑在澳大利亚无线电通信类许可证下操作是否适合他们的无线电通信需求。

合规性声明

Palo Alto Networks 已获得法规遵从性认证，满足适用于我们产品的每个国家或地区的法律和法规要求。只要用于产品的预期用途，就满足产品安全和电磁兼容性标准。以下列表是 PA-400R 系列防火墙硬件合规性声明：

- **VCCI:** 本节将介绍日本主管射频发射的日本电磁干扰控制委员会 (VCCI) 的合规性声明。

-

この装置は、クラスA情報技術装置です。この装置を家庭環境で使用すると電波妨害を引き起こすことがあります。この場合には使用者が適切な対策を講ずるよう要求されることがあります。 VCCI-A

译文：本产品为 A 类产品。这类产品会在家庭环境中造成无线电干扰，因此可能需要用户采取纠正措施。

- **CE:** 欧盟 (EU) 电磁兼容性指令。特此确认此设备满足各成员国与电磁兼容性指令 (2014/30/EU) 相关的近似法规中的理事会指令规定的要求。上述产品满足低电压指令 2014/35/EU，且符合设计用于特定电压限制的电气设备要求。
- **KCC:** 该设备是用于商业用途的电磁兼容设备 (A 类)。供应商或用户应知晓，此类设备用于在住宅外使用。

이 기기는 업무용 (A급) 전자파적합기기로서 판매자 또는 사용자는 이 점을 주의하시기 바라며, 가정외의 지역에서 사용하는 것을 목적으로 합니다.

- 安全性：产品环境温度：

- -40~70°C



如果使用错误类型的电池进行更换，可能会产生爆炸危险。废弃电池须遵循当地法规进行处理。

- 美国联邦通信委员会 (FCC) 关于 A 类数字设备或外设的声明：根据 FCC 规则第 15 部分的规定，本设备经测试符合 A 类数字设备的限制。这些限制专用于提供合理保护，防止在住宅中安装时出现的有害干扰。此设备将产生、使用并辐射射频能量，如果未根据说明进行安装和使用，可能会对无线电通信造成有害干扰。但是，我们无法保证不会在特定安装中出现干扰。如果设备确实对无线电或电视接收造成有害干扰（这一干扰可通过关闭并打开设备进行确定），则建议用户尝试采取下列一种或多种措施来纠正干扰：
 - 重新摆放或重新定位接收天线。
 - 增加设备和接收器之间的距离。
 - 将设备连接到与接收器所接电路不同的电路插座。
 - 请咨询经销商或有经验的无线电/电视技术人员寻求帮助。

- **ICES:** 加拿大部门合规声明：本 A 类数字设备符合加拿大 ICES-003。Cet appareil numérique de la classe A est conforme à la norme NMB-003 du Canada.

防篡改声明

第三方组件支持

必须先阅读 [Palo Alto Networks 第三方组件支持](#) 声明，然后才能考虑安装第三方硬件。

部件清单和所需工具

下表列出了 PA-400R 系列防火墙随附的物品。

表 1: 零件清单 — PA-410R 和 PA-410R-5G

数量	项目
1	PA-410R 或 PA-410R-5G 防火墙
2	直流接线端子和连接器
1	8 AWG 单孔或双孔接地端子。
1	USB 转 RJ-45 控制台电缆。
1	屏蔽式 RJ-45 CAT6 以太网电缆，用于管理 (MGT) 端口接入
4	(仅限 5G) 多频段天线
1	有限保修单
1	中国 RoHS 声明。

表 2: 零件清单 — PA-450R 和 PA-450R-5G

数量	项目
1	PA-450R 或 PA-450R-5G 防火墙
2	Euroblock 连接器和接线盒
1	#10 接地端子
1	控制台电缆
1	屏蔽式 RJ-45 CAT6 以太网电缆，用于管理 (MGT) 端口接入
4	(仅限 5G) 多频段天线
1	有限保修单
1	中国 RoHS 声明。

表 3: 零件清单 — PA-455R-5G

数量	项目
1	PA-455R-5G 防火墙
1	屏蔽式 RJ-45 CAT6 以太网电缆，用于管理 (MGT) 端口接入
1	USB 转 micro USB 控制台电缆
1	8AWG 双孔接地端子
2	#10-32 x 0.5 螺丝
5	3/8” - 16 x 0.375 螺丝
8	5/16 英寸锚固螺钉
1	SIM 卡镊子工具
8	Torx T-45 螺丝
1	3/8 英寸钻头
2	电源线连接器
1	壁挂支架适配器
1	吊环螺栓

安装 PA-400R 系列防火墙硬件时，必需或推荐使用以下工具。

- ESD 腕带
- 设备机架螺丝

PA-410R 和 PA-410R-5G

- 用于接线端子螺丝的 1/8 英寸平头螺丝刀
- 用于 #10 接地端子和 8 AWG 电线的压接工具
- 用于 8 AWG 和 16 AWG 电线的剥线钳

PA-450R 和 PA-450R-5G

- 用于 #6-32 螺丝的 #2 十字螺丝刀
- 用于接线端子螺丝的 1/8 英寸平头螺丝刀
- 用于 #10 接地端子和 8 AWG 电线的压接工具
- 用于 8 AWG 和 16 AWG 电线的剥线钳

PA-455R-5G

- 机械升降机或起重机
- 电钻或锤钻
- T-45 Torx 钻头
- 1.43 厘米 (9/16 英寸) SAE 扳手或可达到 27 牛米 (20 英尺磅) 扭矩的扭矩螺丝刀
- 可达到14 牛米 (11 英尺磅) 扭矩的扭矩螺丝刀或扳手

PA-400R 系列防火墙概述

Palo Alto Networks® PA-400R 系列下一代防火墙包括 PA-410R、PA-410R-5G、PA-450R、PA-455R-5G 和 PA-450R-5G。这些坚固耐用的防火墙专为温度和湿度不断变化的不受控制的环境而设计。它们包括以下主要功能：用于 PAN-OS 密钥存储和安全性的 TPM 模块、主动/被动和主动/主动高可用性 (HA)、适用于特定型号的 5G PA 功能、本地日志记录（仅限 PA-410R 和 PA-410R-5）以及 ZTP 功能。凭借 PA-400R 防火墙，您可以通过对应用程序、用户和内容的高级可见性和控制性来保护组织的安全。

首先受支持的 PAN-OS® 软件版本：

- > **PAN-OS 11.1** — PA-450R
- > **PAN-OS 11.1.3** — PA-410R 和 PA-450R-5G
- > **PAN-OS 11.1.4**—PA-410R-5G
- > **PAN-OS 12.1.0**—PA-455R-5G

以下主题介绍 PA-400R 系列防火墙的硬件功能。要查看或比较性能和容量信息，请参阅[产品选择工具](#)。

- > [PA-400R 系列前面板](#)
- > [PA-400R 系列后面板](#)
- > [PA-400R 系列上下面板](#)
- > [PA-400R 系列防火墙上的 LED 指示灯解读](#)

PA-400R 系列前面板

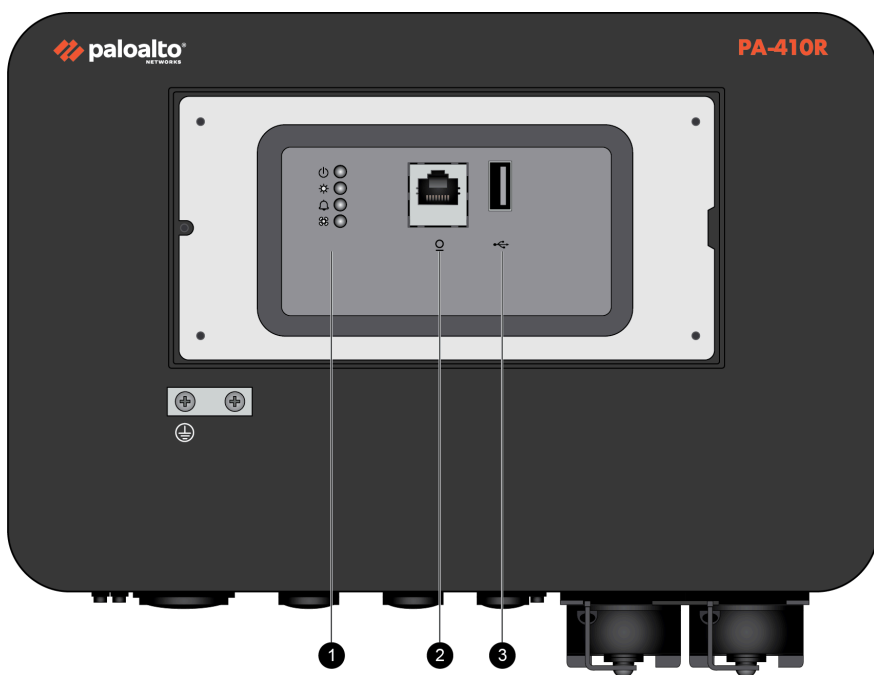
查看 PA-400R 系列防火墙的前面板组件。

- [PA-410R](#)
- [PA-410R-5G](#)
- [PA-450R](#)
- [PA-450R-5G](#)
- [PA-455R-5G](#)



要查看受支持的 Palo Alto Networks® 接口和收发器的规格，请参阅[数据表](#)。

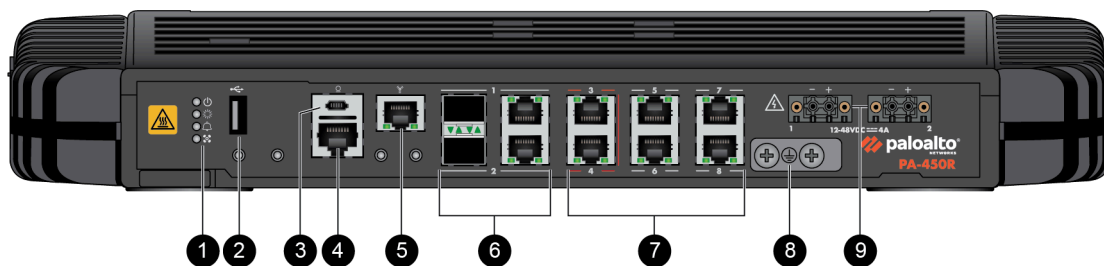
PA-410R 和 PA-410R-5G 的前面板相似，只是 PA-410R-5G 配有天线且具有指示蜂窝状态的额外 LED。下图显示已拆下盖板的 PA-410R 的前面板。表格介绍各前面板组件。



项目	组件	说明
1	LED 状态指示灯	<p>用于指示防火墙硬件组件状态的 LED（参阅PA-400R 系列防火墙上的 LED 指示灯解读）。</p> <p>PA-410R 有四个 LED，PA-410R-5G 有五个 LED。</p>

项目	组件	说明
2	控制台端口	<p>通过此端口，可使用 RJ-45 转 USB 电缆和终端模拟软件将管理计算机连接至防火墙。</p> <p>通过控制台，可访问防火墙引导消息、维护恢复工具 (MRT) 和命令行界面 (CLI)。</p> <p>通过下列设置配置终端模拟软件，从而连接到控制台端口：</p> <ul style="list-style-type: none"> • 数据速率：9600 • 数据位：8 • 奇偶校验：无 • 停止位：1 • 流控制：无
3	USB 端口	<p>使用此 USB 端口引导防火墙。</p> <p>通过引导启动，您可以使用特定 PAN-OS 配置对防火墙进行配置，然后为防火墙授权，并让防火墙在网络上运行。</p>

下图显示了 PA-450R 的前面板，表格介绍了每个前面板组件。

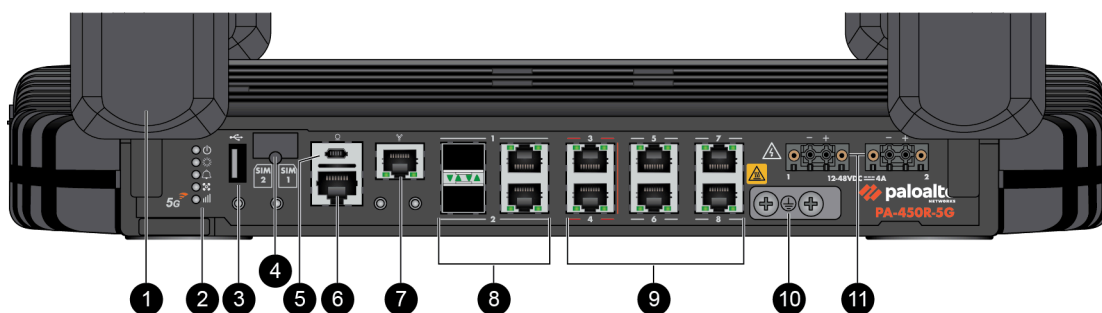


项目	组件	说明
1	LED 状态指示灯	4 个用于指示防火墙硬件组件状态的 LED（参阅 PA-400R 系列防火墙上的 LED 指示灯解读 ）。
2	USB 端口	<p>使用此端口引导防火墙。</p> <p>通过引导启动，您可以使用特定 PAN-OS 配置对防火墙进行</p>

项目	组件	说明
		配置，然后为防火墙授权，并让防火墙在网络上运行。
3	控制台端口 (Micro USB)	<p>通过此端口，可使用标准 Type-A USB 转 Micro USB 电缆（防火墙未随附）将管理计算机连接至防火墙。</p> <p>通过控制台，可访问防火墙引导消息、维护恢复工具 (MRT) 和命令行界面 (CLI)。</p> <p>有关下载 Windows 驱动器或了解如何从 Mac 或 Linux 计算机进行连接的更多详细信息，请参阅 Micro USB 控制台端口。</p>
4	控制台端口 (RJ-45)	<p>通过此端口，可使用 RJ-45 转 USB 电缆和终端模拟软件将管理计算机连接至防火墙。</p> <p>通过控制台，可访问防火墙引导消息、维护恢复工具 (MRT) 和命令行界面 (CLI)。</p> <p>通过下列设置配置终端模拟软件，从而连接到控制台端口：</p> <ul style="list-style-type: none"> • 数据速率：9600 • 数据位：8 • 奇偶校验：无 • 停止位：1 • 流控制：无
5	管理端口	使用此以太网 1Gbps 端口访问管理 Web 界面和执行管理任务。防火墙还将此端口用于管理服务，例如检索许可证以及更新威胁和应用程序签名。
6	SFP/RJ-45 组合端口	两个 SFP/RJ-45 组合端口，速度为 10/100/1000Mbps 。
7	RJ-45 端口	八个用于网络流量的 RJ-45 10/100/1000Mbps 端口。

项目	组件	说明
		端口 3 和 4 是故障开放端口。它们可以配置为在电源或操作系统出现故障时提供直通连接。
8	接地螺栓	使用双接地螺柱将防火墙接地（未提供接地电缆）。
9	直流电源输入	使用直流电源输入端将电源连接至防火墙。第二个电源可用于实现冗余。

下图显示了 PA-450R-5G 的前面板，表格介绍了每个前面板组件。

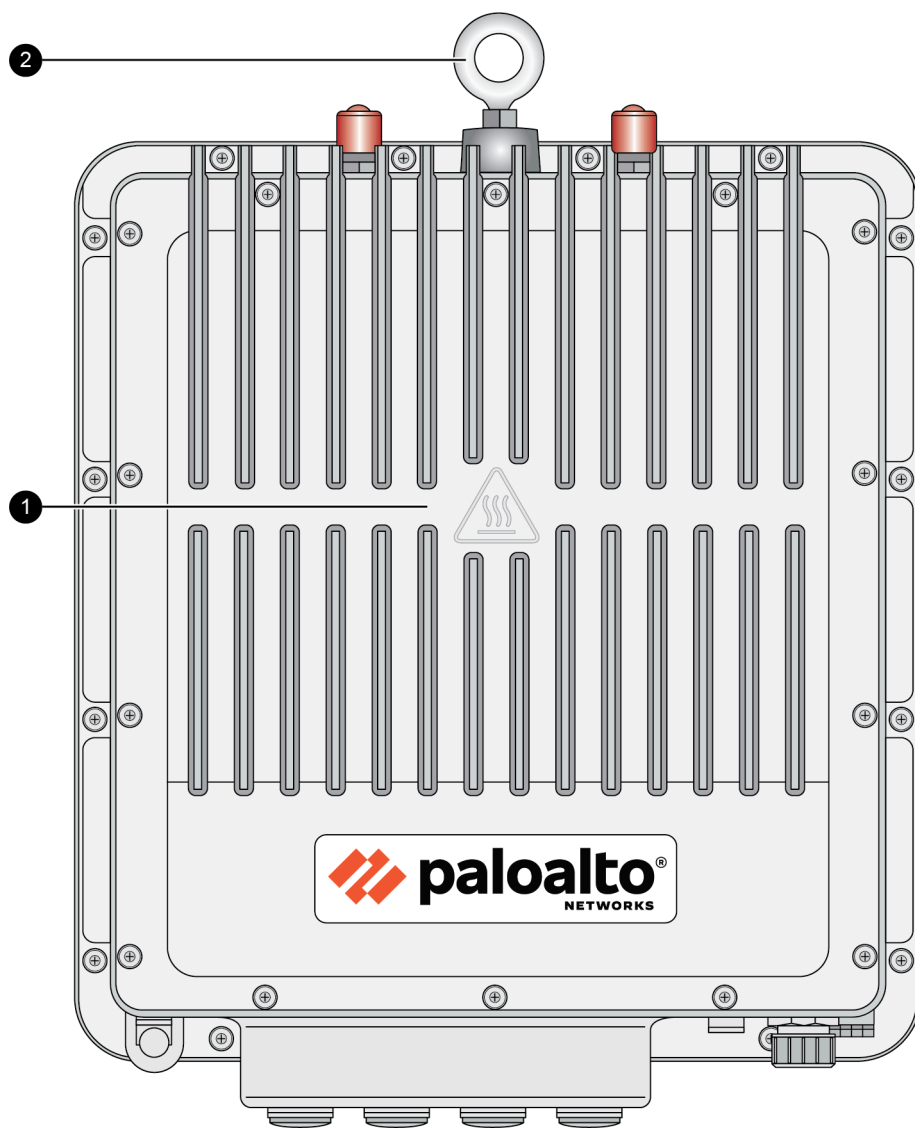


项目	组件	说明
1	天线	四根天线为设备提供 5G 连接。防火墙在出厂时未安装天线。
2	LED 状态指示灯	5 个用于指示防火墙硬件组件状态的 LED（参阅 PA-400R 系列防火墙上的 LED 指示灯解读 ）。
3	USB 端口	使用此端口引导防火墙。 通过引导启动，您可以使用特定 PAN-OS 配置对防火墙进行配置，然后为防火墙授权，并让防火墙在网络上运行。
4	SIM 插槽	在此插槽中最多可安装两个 nano SIM 卡，以便启用移动网络连接。


项目	组件	说明
		 SIM 卡的额定温度必须为 85 摄氏度。
5	控制台端口 (Micro USB)	<p>通过此端口，可使用标准 Type-A USB 转 Micro USB 电缆（防火墙未随附）将管理计算机连接至防火墙。</p> <p>通过控制台，可访问防火墙引导消息、维护恢复工具 (MRT) 和命令行界面 (CLI)。</p> <p>有关下载 Windows 驱动器或了解如何从 Mac 或 Linux 计算机进行连接的更多详细信息，请参阅 Micro USB 控制台端口。</p>
6	控制台端口 (RJ-45)	<p>通过此端口，可使用 RJ-45 转 USB 电缆和终端模拟软件将管理计算机连接至防火墙。</p> <p>通过控制台，可访问防火墙引导消息、维护恢复工具 (MRT) 和命令行界面 (CLI)。</p> <p>通过下列设置配置终端模拟软件，从而连接到控制台端口：</p> <ul style="list-style-type: none"> • 数据速率：9600 • 数据位：8 • 奇偶校验：无 • 停止位：1 • 流控制：无
7	管理端口	使用此以太网 1Gbps 端口访问管理 Web 界面和执行管理任务。防火墙还将此端口用于管理服务，例如检索许可证以及更新威胁和应用程序签名。
8	SFP/RJ-45 组合端口	两个 SFP/RJ-45 组合端口，速度为 10/100/1000Mbps。
9	RJ-45 端口	八个用于网络流量的 RJ-45 10/100/1000Mbps 端口。

项目	组件	说明
		您可以设置链路速度和双工模式，也可以选择自动协商。 端口 3 和 4 是故障开放端口。它们可以配置为在电源或操作系统出现故障时提供直通连接。
10	接地螺栓	使用双接地螺柱将防火墙接地（未提供接地电缆）。
11	直流电源输入	使用直流电源输入端将电源连接至防火墙。第二个电源可用于实现冗余。

下图展示了 PA-455R-5G 的前面板，表格中对每个前面板组件进行了说明。



项目	组件	说明
1	前盖散热器	散热器盖有助于散发防火墙的热量。  散热器盖板在任何情况下均不得拆卸。
2	吊环螺栓	吊环螺栓用于在安装过程中吊装或搬运防火墙。

项目	组件	说明
		 该吊环螺栓并非设计用于固定或连接到固定结构上。

PA-400R 系列后面板

查看 PA-400R 系列防火墙的后面板组件。

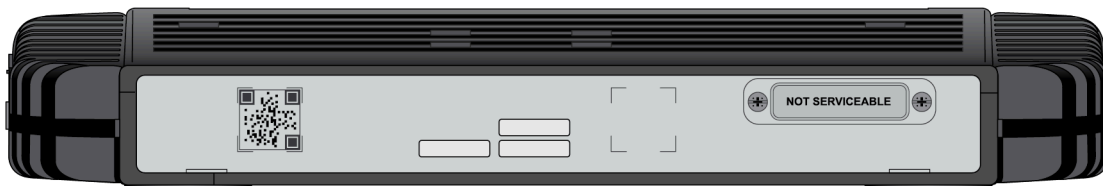
- [PA-410R](#)
- [PA-410R-5G](#)
- [PA-450R](#)
- [PA-450R-5G](#)
- [PA-455R-5G](#)

PA-410R 和 PA-410R-5G 的后面板相同。下图显示了 PA-410 的后面板，表格介绍了每个后面板组件。



项目	组件	说明
1	DIN 导轨安装夹	<p>使用此安装夹可在 DIN 导轨 上安装 PA-400R 系列防火墙</p> <p> <i>DIN</i> 导轨夹周围的四个孔可用于 100 x 100 VESA 壁挂支架。</p>

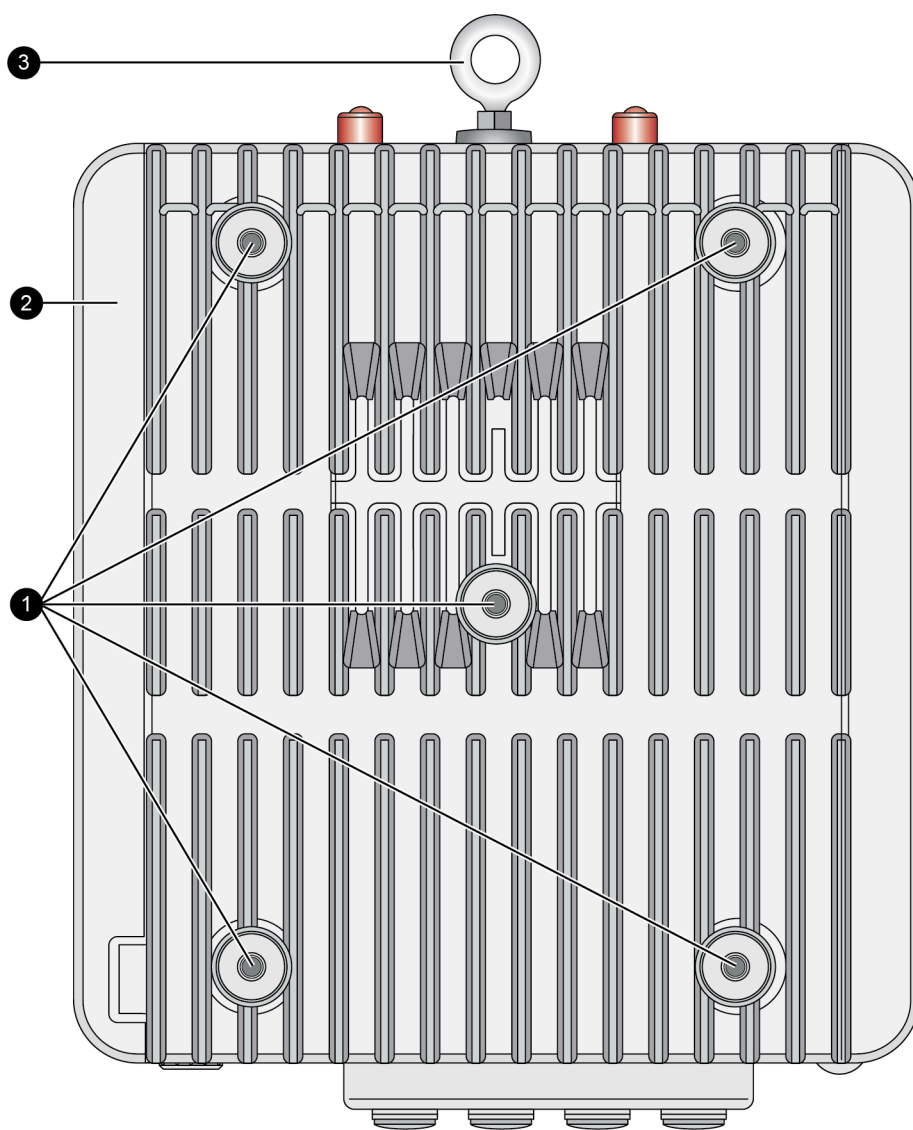
下图显示了 PA-450R 的后面板。后面板上没有可维修的组件。




下图显示了 PA-450R-5G 的后面板。后面板上没有可维修的组件。



下图展示了 PA-455R-5G 的背面板，表格中对每个背面板组件进行了说明。



项目	组件	说明
1	立杆/壁挂支架孔	五个螺丝孔位，可将防火墙安装在立杆或墙面上。要将防火墙安装在立柱上，您必须安装壁挂支架。
2	后盖散热器	散热器盖有助于散发防火墙的热量。  散热器盖板在任何情况下均不得拆卸。
3	吊环螺栓	吊环螺栓用于在安装过程中吊装或搬运防火墙。

项目	组件	说明
		 该吊环螺栓并非设计用于固定或连接到固定结构上。

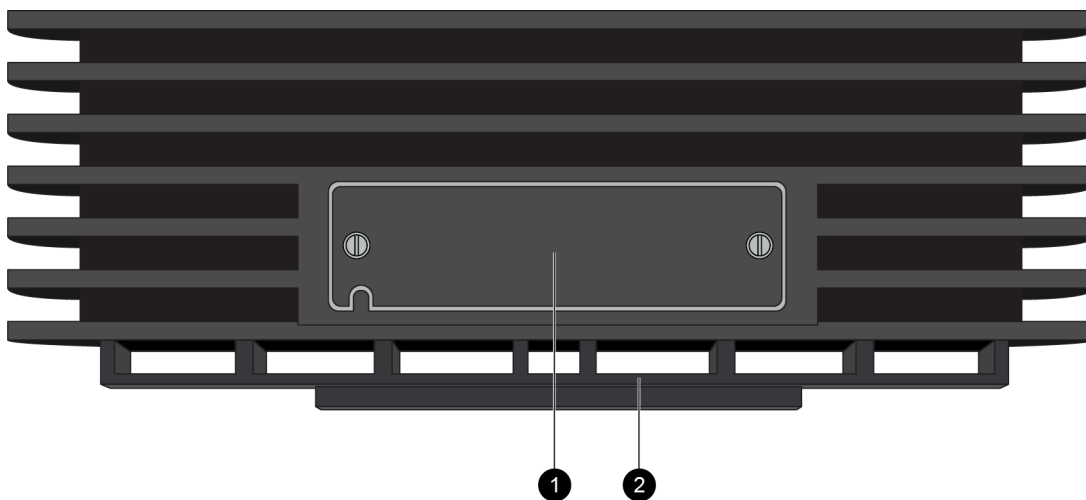
PA-400R 系列上下面板

查看 PA-400R 系列防火墙的顶板和底板组件。

- [PA-410R 和 PA-410R-5G](#)
- [PA-455R-5G](#)

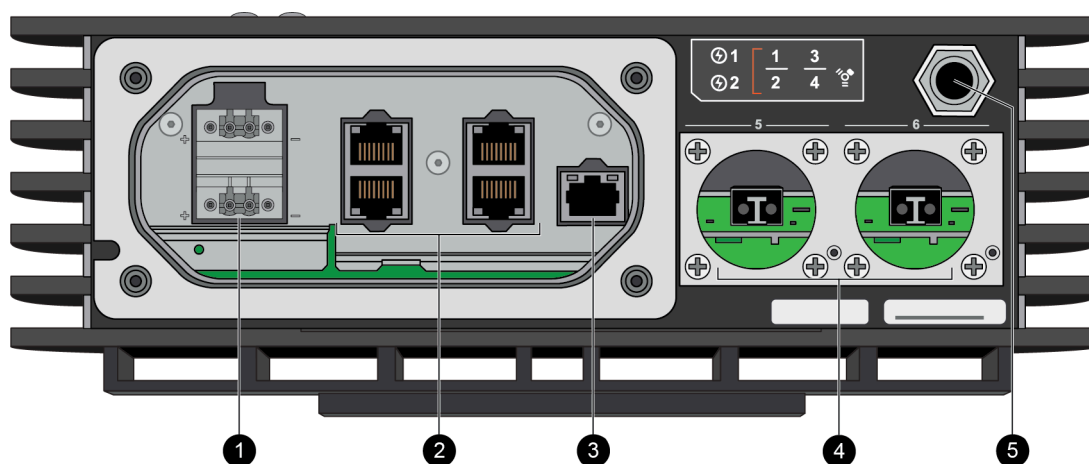
PA-410R 和 PA-410R-5G 防火墙的顶部和底部面板上都有可维修的组件。

PA-410R 和 PA-410R-5G 的顶部面板相同。下图显示了 PA-410R 的顶部面板，表格介绍了每个后面板组件。



项目	组件	说明
1	SIM 插槽	拆下盖板后，在该插槽中最多安装两张 nano SIM 卡，以便实现多个移动网络连接。  安装的 <i>nano SIM</i> 卡必须为工业级，且额定温度为 105°C。
2	DIN 导轨安装夹	使用此安装夹可在 DIN 导轨上安装 PA-400R 系列防火墙

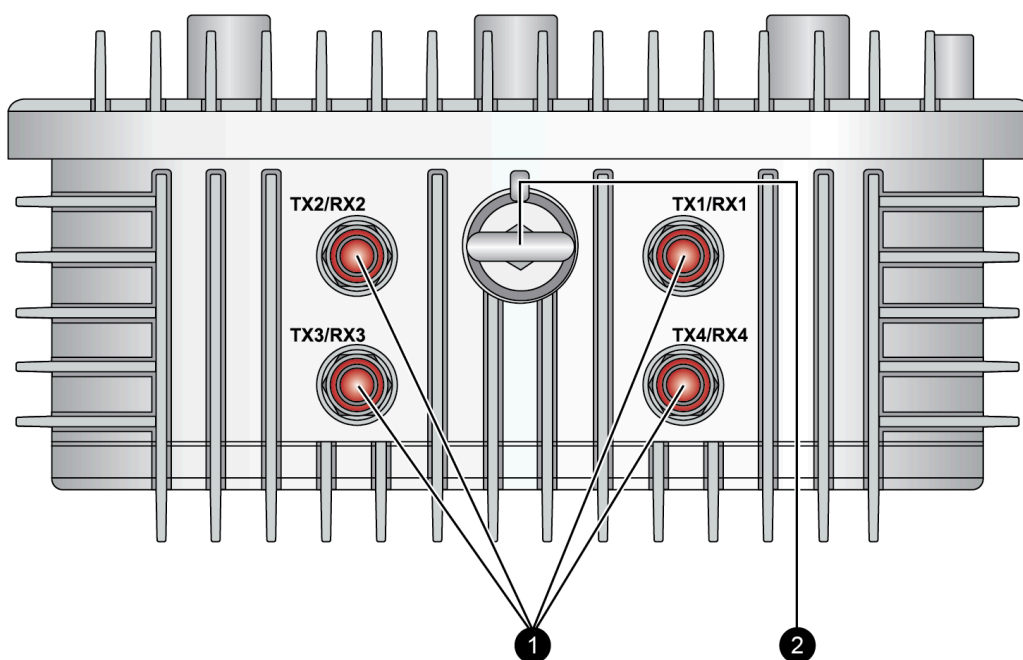
PA-410R 和 PA-410R-5G 的底部面板相同，只是 PA-410R-5G 带有天线。下图显示了拆下盖板和端盖的 PA-410R 底部面板，表格介绍了底部面板的每个组件。




项目	组件	说明
1	直流电源输入	防火墙使用 12-48V 直流电源运行。使用直流电源输入端将电源连接至防火墙。第二个可选电源可用于实现冗余。
2	RJ-45 端口	四个用于网络流量的 RJ-45 10/100/1000Mbps 端口。 您可以设置链路速度和双工模式，也可以选择自动协商。 端口 1 和 2 是故障开放端口。它们可以配置为在电源或操作系统出现故障时提供直通连接。
3	管理端口	使用此以太网 1Gbps 端口访问管理 Web 界面和执行管理任务。防火墙还将此端口用于管理服务，例如检索许可证以及更新威胁和应用程序签名。
4	SFP 端口	两个 SFP 端口，速度为 10/100/1000Mbps 。
5	呼吸阀	一种通风阀门，可防止冷凝水积聚在密封外壳中。

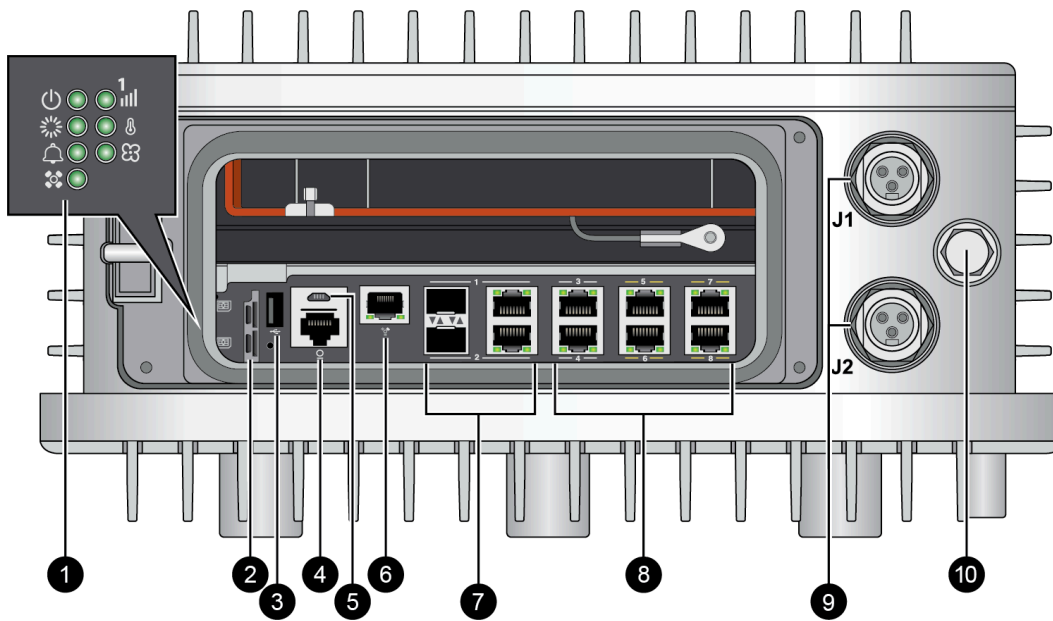
PA-455R-5G 防火墙在顶板和底板上设有可维护组件。

下图展示了 PA-455R-5G 的顶板，表格中对每个顶板组件进行了说明。



项目	组件	说明
1	天线连接器	四个连接器用于安装 4x4 MIMO 天线，为设备提供 5G 连接。防火墙不附带天线。
2	吊环螺栓	吊环螺栓用于在安装过程中吊装或搬运防火墙。 <div style="display: flex; align-items: center;"> <div style="margin-right: 10px;"></div> 该吊环螺栓并非设计用于固定或连接到固定结构上。 </div>

下图展示了 PA-455R-5G 在移除盖板和端盖后的底部面板。表格中对每个底板组件进行了说明。




项目	组件	说明
1	LED 状态指示灯	七个指示防火墙硬件组件状态的 LED 灯（请参阅 PA-400R 系列防火墙上的 LED 指示灯解读 ）。
2	SIM 插槽	取下盖板后，可见两个插槽，可在此安装 4FF SIM 卡以启用移动网络连接。SIM 支持 1.8v。
3	USB 插槽	<p>USB 端口仅用于调试和管理。使用此端口引导防火墙。</p> <p>通过引导启动，您可以使用特定 PAN-OS 配置对防火墙进行配置，然后为防火墙授权，并让防火墙在网络上运行。</p>
4	控制台端口 (RJ-45)	<p>通过此端口，可使用 RJ-45 转 USB 电缆和终端模拟软件将管理计算机连接至防火墙。</p> <p>通过控制台，可访问防火墙引导消息、维护恢复工具 (MRT) 和命令行界面 (CLI)。</p> <p>通过下列设置配置终端模拟软件，从而连接到控制台端口：</p> <ul style="list-style-type: none"> • 数据速率：9600 • 数据位：8 • 奇偶校验：无 • 停止位：1

项目	组件	说明
		<ul style="list-style-type: none"> 流控制：无
5	控制台端口 (Micro USB)	<p>通过此端口，可使用标准 Type-A USB 转 Micro USB 电缆（防火墙未随附）将管理计算机连接至防火墙。</p> <p>通过控制台，可访问防火墙引导消息、维护恢复工具 (MRT) 和命令行界面 (CLI)。</p> <p>有关下载 Windows 驱动器或了解如何从 Mac 或 Linux 计算机进行连接的更多详细信息，请参阅 Micro USB 控制台端口。</p>
6	管理端口	使用此以太网 1Gbps 端口访问管理 Web 界面和执行管理任务。防火墙还将此端口用于管理服务，例如检索许可证以及更新威胁和应用程序签名。
7	SFP/RJ-45 组合端口	两个 SFP/RJ-45 组合端口，速度为 10/100/1000Mbps。
8	RJ-45 端口	<p>八个用于网络流量的 RJ-45 10/100/1000Mbps 端口。</p> <p>您可以设置链路速度和双工模式，也可以选择自动协商。</p> <p>端口 5、6、7 和 8 是以太网供电 (PoE) 端口。它们可以配置为将电力传输到连接的设备。</p>
9	交流电源输入	<p>使用交流电源输入将电源连接到防火墙。防火墙的两个电源输入端均需连接至电源才能正常工作。</p> <p>(未图示) 接地点位于设备的侧面。</p>
10	呼吸阀	呼吸阀可防止密封外壳内压力积聚和冷凝。

PA-400R 系列防火墙上的 LED 指示灯解读

下表说明了如何解读所有 PA-400R 系列防火墙上的状态指示灯。

LED	说明
前面板指示灯	
 (电源)	<ul style="list-style-type: none"> 绿色 — 防火墙已打开电源。 关闭 — 防火墙未通电或内部电源系统发生错误（例如，功率不在容差范围内）。
 (状态)	<ul style="list-style-type: none"> 防火墙操作正常。 (PA-410R、PA-410R-5G、PA-450R 和 PA-450R-5G) 黄色 — 防火墙正在启动。 (PA-455R-5G) 红色 — 防火墙正在启动。
 (警报)	<ul style="list-style-type: none"> 红色 — 硬件组件出现故障，例如电源故障，导致 HA 故障转移的防火墙故障，驱动器故障，或硬件过热且温度高于高温阈值。 熄灭 — 防火墙操作正常。
 (高可用性)	<ul style="list-style-type: none"> 绿色 — 防火墙是主动/被动配置中的主动对端设备。 黄色 — 防火墙是主动/被动配置中的被动对端设备。 关闭 — 此防火墙上未运行高可用性 (HA)。 <p> 在主动/主动配置中，HA LED 指示灯仅指示本地防火墙的 HA 状态，不指示对端设备的 HA 连接。绿色表示防火墙处于“主动-主要”或“主动-备用”状态，关闭表示防火墙处于任何其他状态（例如，无法正常工作或已挂起）。</p>
(仅限 PA-410R-5G、PA-455R-5G 和 PA-450R-5G)  (蜂窝网络)	<ul style="list-style-type: none"> 绿色 — 防火墙有活动信号。 红色 — 防火墙没有信号或天线未连接。 熄灭 — 调制解调器已禁用。
(PA-450R、PA-455R-5G 左侧 LED 指示灯) 以太网端口 LED 指示灯	<ul style="list-style-type: none"> 稳定的绿色表示网络链路。 右侧 LED 指示灯 — 闪烁的绿色表示网络活动。 <p>在 PA-455R-5G 中，链路 LED 颜色根据端口速度而变化。</p> <ul style="list-style-type: none"> 绿色 — 1Gbps 黄色 — 10/100Mbps

LED	说明
	<p> 如果将端口上的链路状态配置为 down，则某些活动端口上的 LED 指示灯将不起作用。同样，如果被动链路状态设置为 shutdown，HA 对中被动设备上的 HA 链路 LED 指示灯将不起作用。为确保 LED 指示灯正确显示，除非出于安全原因需要，否则，请避免将链路状态设置为 down 或使用 shutdown 被动链路状态。</p>

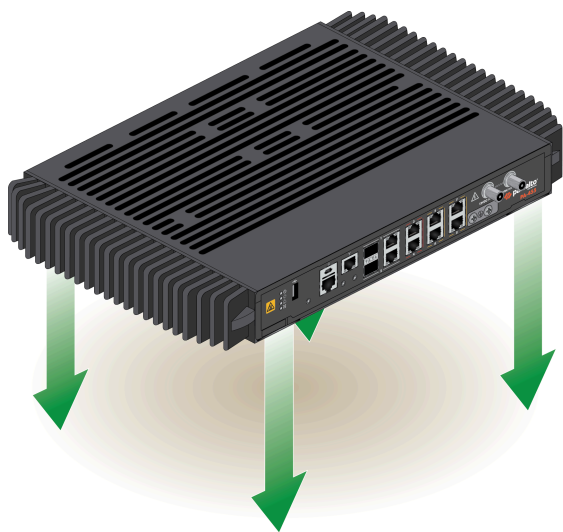
安装 PA-400R 系列防火墙

根据设计，PA-400R 系列续保一代防火墙可以采用许多不同的配置安装。PA-450R 和 PA-450R-5G 可以安装在 19 英寸设备机架、平坦表面或墙上。PA-410R 和 PA-410R-5G 随附将防火墙安装到 DIN 导轨上所需的硬件，而将防火墙安装到墙上所需的设备需要您自己的 VESA 安装支架。PA-455R-5G 可以安装在墙壁或立杆上。

- > 在平面上安装 PA-400R 系列防火墙
- > 在墙上安装 PA-400R 系列防火墙
- > 在杆上安装 PA-400R 系列防火墙
- > 在设备机架中安装 PA-400R 系列防火墙
- > 在 DIN 导轨上安装 PA-400R 系列防火墙
- > 将电缆连接至 PA-400R 系列防火墙
- > 在 PA-400R 系列 5G 防火墙上安装天线
- > 将 SIM 卡插入 PA-400R 系列防火墙
- > 设置与防火墙的连接

在平面上安装 PA-400R 系列防火墙

PA-450R 和 PA-450R-5G 防火墙的底部有四个圆形支脚，可用于将设备安装在水平位置。



- 📄 如果您有支持多频段天线的防火墙，请继续在 [PA-400R 系列 5G 防火墙](#) 上安装天线。
- 💡 保持设备清洁无灰尘，以确保最佳散热性能，同时保持硬件正常运行。

在墙上安装 PA-400R 系列防火墙

PA-450R 和 PA-450R-5G 防火墙可以使用 PAN-1RU-SMALL-WALLMNT 安装在墙上。

PA-455R-5G 防火墙可以使用 PAN-PA-455R-5G-WALL-MOUNT 安装在墙上。要完成安装，请确保您具备以下条件：

- **（安装壁挂支架）** 1.43 厘米（9/16 英寸）SAE 扳手或可达到 27 牛米（20 英尺磅）扭矩的扭矩螺丝刀。
- **（安装防火墙）** 起重机、电钻（或锤钻）、T-45 星形螺丝刀头，以及可达到 14 牛米（11 英尺磅）扭矩的扭矩螺丝刀或扳手。



墙壁和杆式安装支架的安装螺栓均为不锈钢材质。建议在安装前在螺纹上涂抹防卡润滑剂（未提供），以防止螺纹咬合。

PA-410R 和 PA-410R-5G 防火墙可以使用 VESA 安装架（Palo Alto Networks 不提供）安装在墙上。防火墙具有 100 x 100 VESA 安装模式，并使用四个 M4 螺丝。



完成安装后，请确保保持设备清洁无灰尘，以确保最佳散热性能，同时保持硬件正常运行。

STEP 1 | 在墙上标记与壁挂支架底部的安装孔对齐的位置。



确保用于安装防火墙的墙面背后没有其他建筑物设施（水、煤气或电线）。



PA-455R-5G 只能安装在水泥墙、砖墙或砂浆墙上。您必须使用提供的锚固件来安装防火墙。

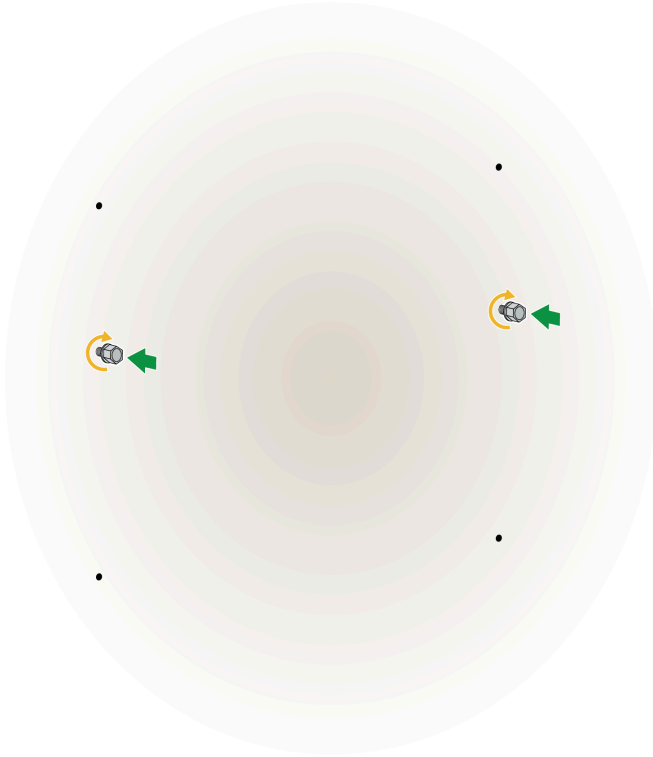


如果您打算在立杆上安装 PA-455R-5G，请跳过此步骤。

STEP 2 | 在墙上标记的位置钻孔。

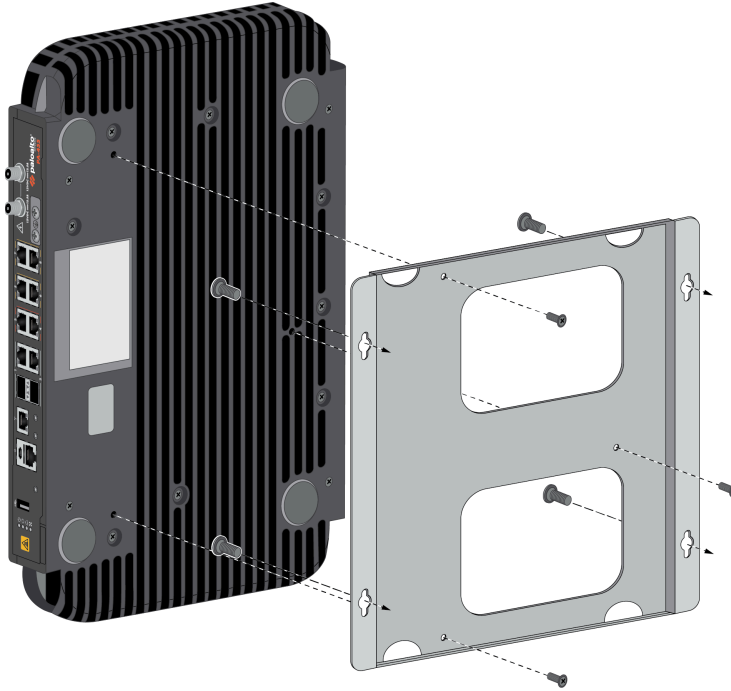
PA-455R-5G

1. 使用随附的 3/8 英寸钻头钻六个孔。确保孔深约 6.98 厘米（2.75 英寸）。
2. 清除钻孔周围的任何松散碎屑。
3. 将随附的两个锚固件安装到中间的孔位中。确保螺丝头与墙壁之间保持约5毫米的间隙。

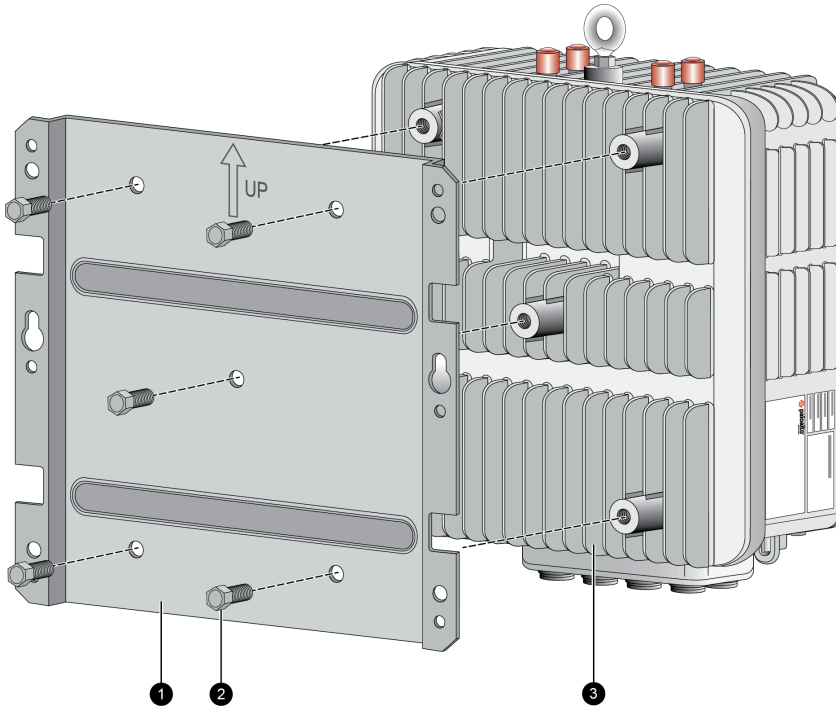


STEP 3 | 将防火墙连接到壁挂支架。

PA-450R 和 PA-450R-5G — 使用三个 #6-32 螺丝和一个 #2 十字头螺丝刀将防火墙固定到壁挂支架上。



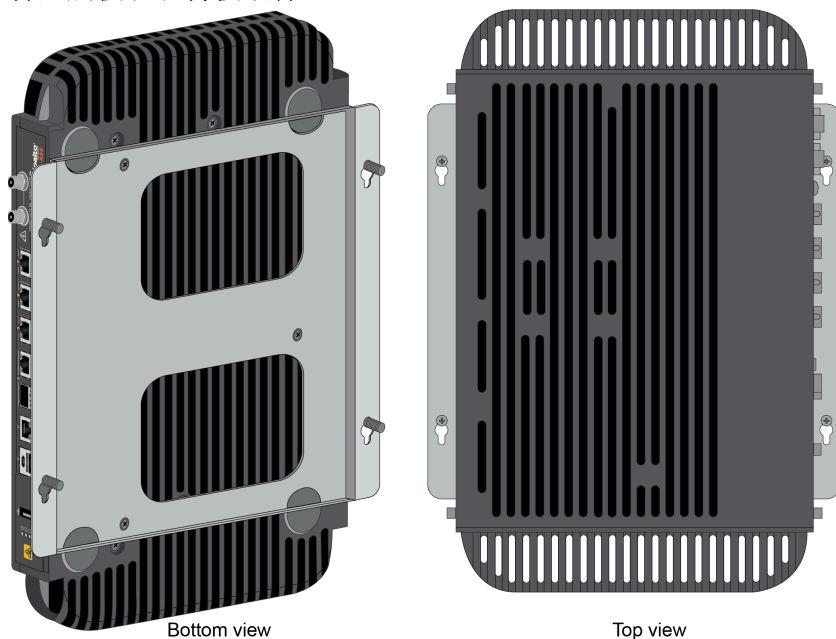
PA-455R-5G — 使用五个 #3/8"-16 六角螺栓将壁挂支架固定到防火墙上。将螺栓拧紧至 27 牛米（20±1 英尺磅）。



或者，在将壁挂支架固定于防火墙上后，您可继续进行[在立杆上安装 PA-455R-5G](#)。

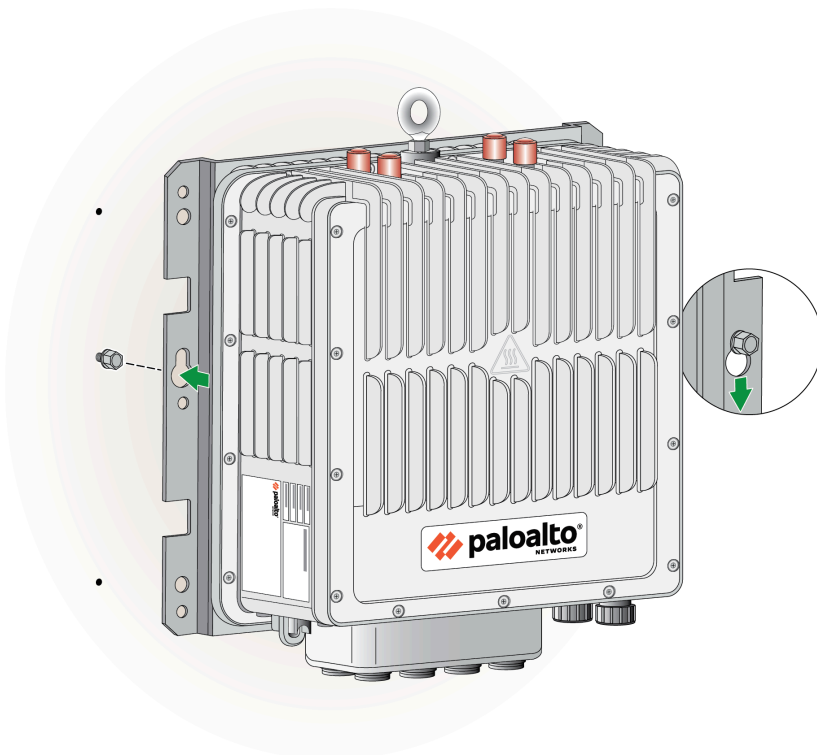
STEP 4 | 将壁挂支架安装到墙上。

PA-450R 和 PA-450R-5G — 使用四颗适合您墙体的螺丝将壁挂支架固定在墙上。墙装套件包含金属板和石膏板嵌件。

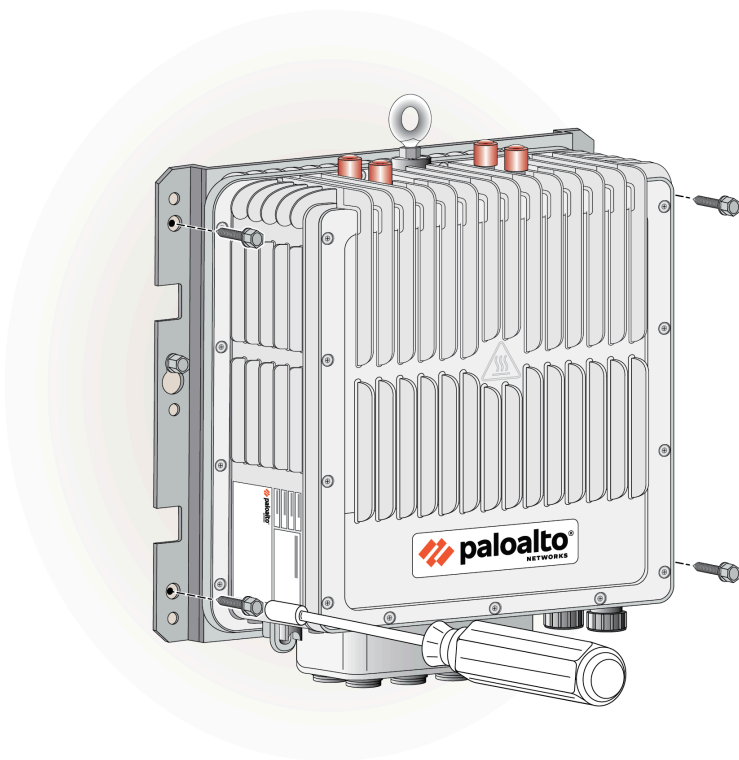


PA-455R-5G

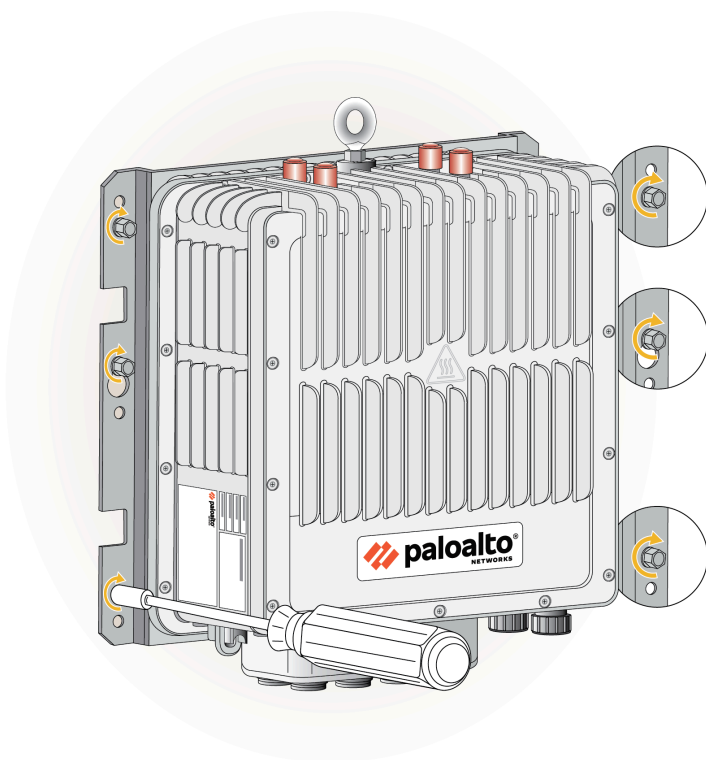
1. 使用机械起重机通过随附的吊环螺栓吊起防火墙。将支架上的钥匙孔状孔滑入墙上预先安装的两个螺栓中。



2. 在支撑两个锚固件上的防火墙重量的同时，安装剩余的四个螺栓。



3. 将所有六个螺栓拧紧至 14 牛米（11±1 英尺磅）。




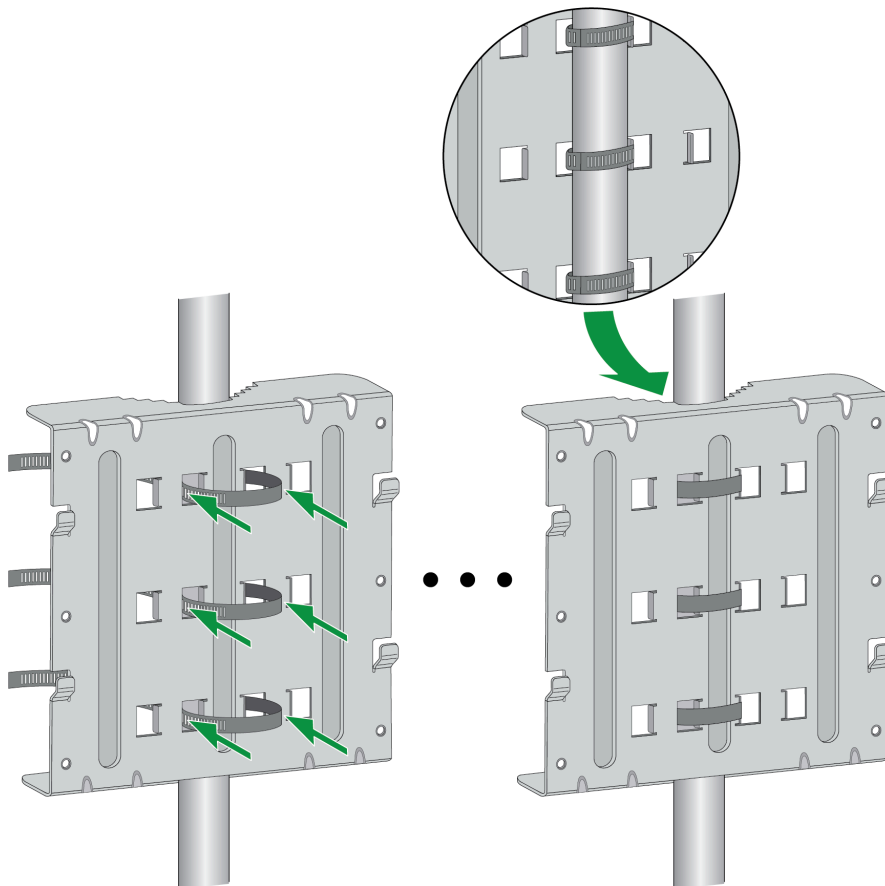
在杆上安装 PA-400R 系列防火墙

PA-455R-5G 防火墙可以使用 PAN-PA-455R-5G-WALL-MOUNT 和 PAN-PA-SERIES-POLE-MOUNT 中提供的设备安装在立杆上。

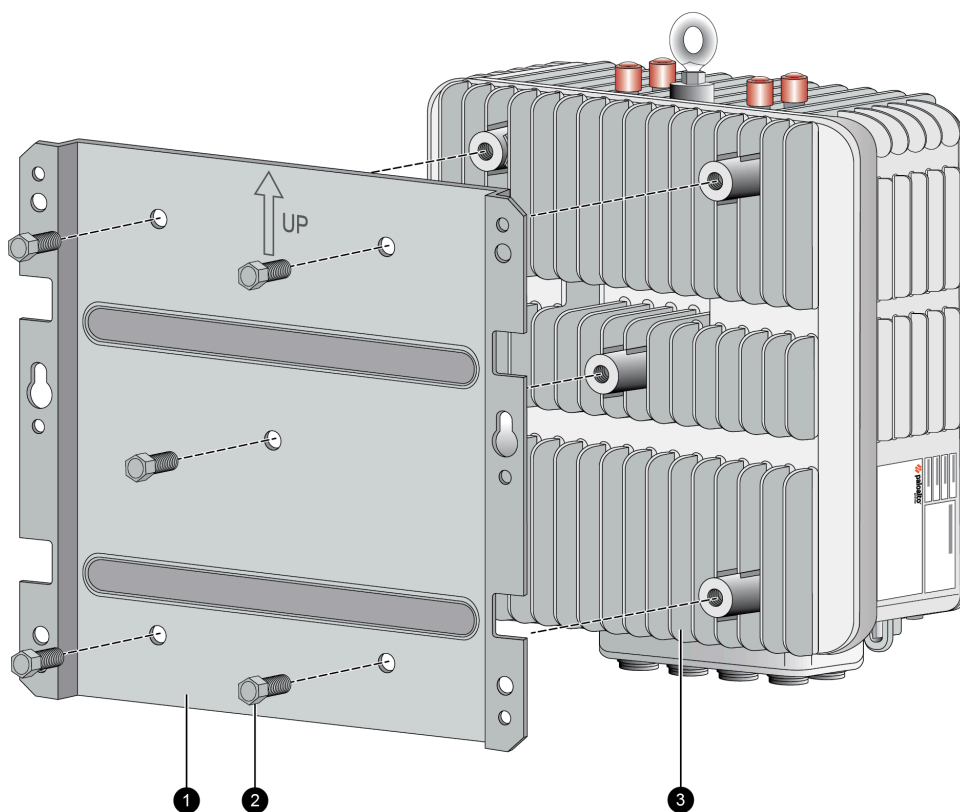
您还需要准备以下工具：起重机、T-45 星形螺丝刀头、棘轮扳手、1.43 厘米（9/16 英寸）套筒，以及扭矩值可达 27 牛米（20 英尺磅）的扭矩螺丝刀或扳手。

- STEP 1 |** 将提供的三根绑带穿过杆式安装支架一侧的槽口。您选择的插槽取决于您要安装防火墙的立杆的宽度。
- STEP 2 |** 将杆式安装支架放置在立杆上您打算安装防火墙的位置。确保支架上的弧形切口紧贴立杆。
- STEP 3 |** 将三根绑带缠绕在立杆上，然后将它们穿过立杆安装支架另一侧的槽口。绑带紧固装置应该位于立杆侧面，远离支架，以便于操作。务必拧紧绑带，以确保杆式安装支架不会移位或滑动。

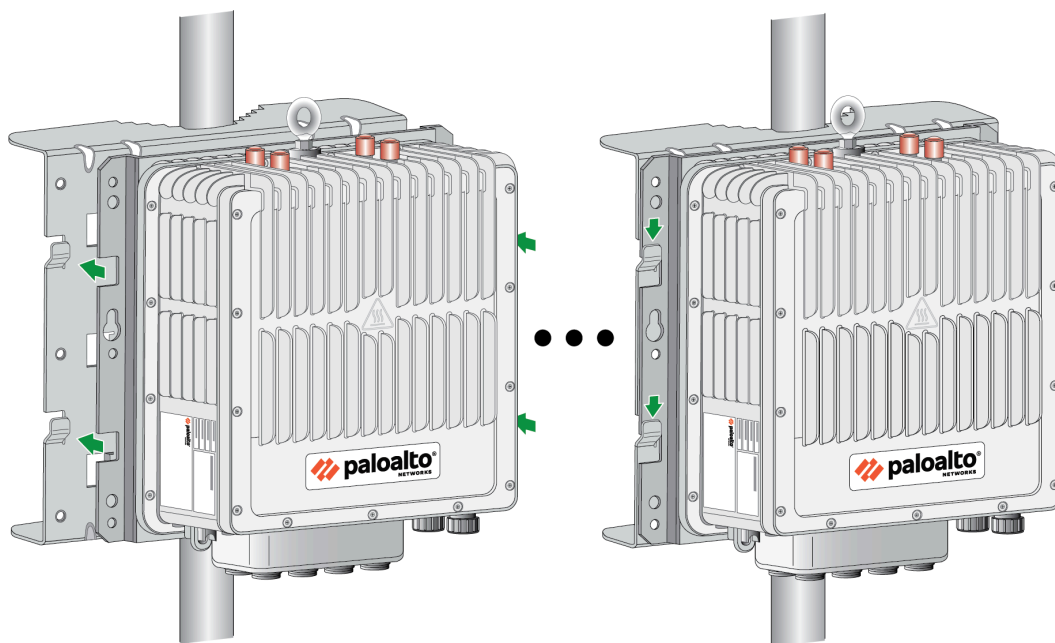
 绑带应拧紧到防火墙不会滑动的程度，但又不能拧得太紧，以免杆式安装支架弯曲。



STEP 4 | 使用五个 3/8"-16 螺栓将防火墙固定到壁挂支架上。将螺栓拧紧至 27 牛米（20±1 英尺磅）。



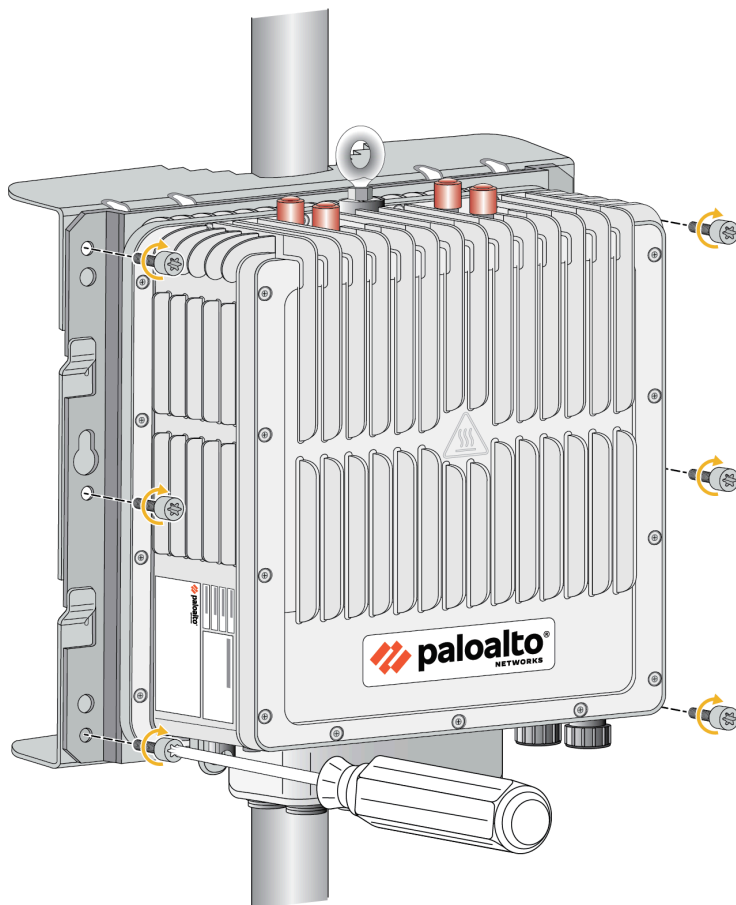
STEP 5 | 使用机械起重机通过随附的吊环螺栓吊起防火墙。将壁挂支架的四个卡口与杆式支架的四个挂钩对齐。将防火墙挂在杆式安装支架上的挂钩上。



STEP 6 | 将两个支架的孔对齐后，安装六个 5/16” Torx 头螺丝。将所有六颗螺丝拧紧至 14 牛米（11±1 英尺磅）。



安装螺丝之前，建议在螺纹上涂抹防卡润滑剂。这样可以防止杆式安装时因压力而导致螺纹咬合。



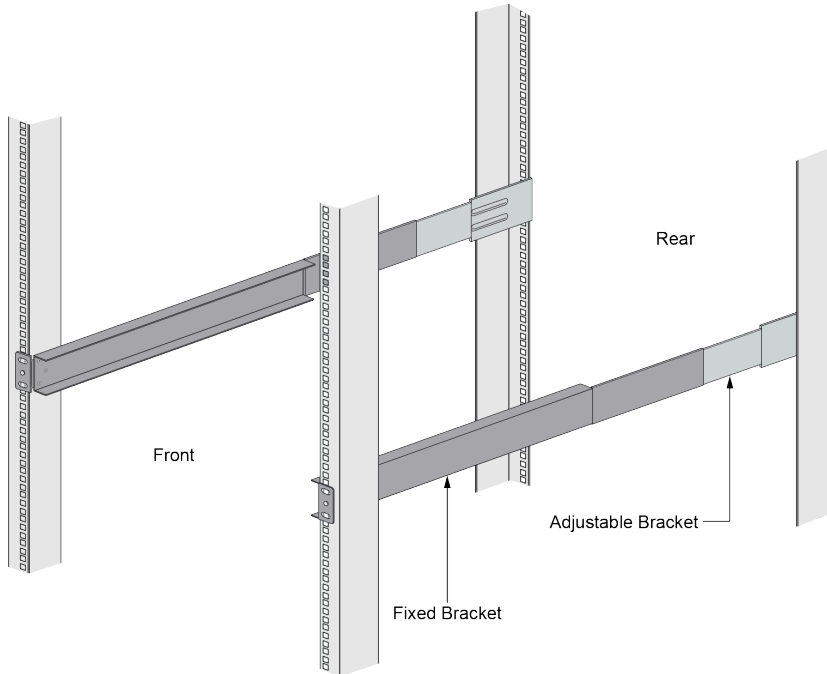
在设备机架中安装 PA-400R 系列防火墙

一个 PA-450R 或 PA-450R-5G 防火墙可以使用 PAN-1RU-SMALL-RACK4 安装在 19 英寸设备机架中。安装设备需要 1 RU 机架空间。



完成安装后，请确保保持设备清洁无灰尘，以确保最佳散热性能，同时保持硬件正常运行。

STEP 1 | 将可调节安装支架之一滑入一个固定安装支架，从而形成一个安装导轨。对第二个安装导轨重复执行此操作。左右两侧的可调支架和固定支架相同。

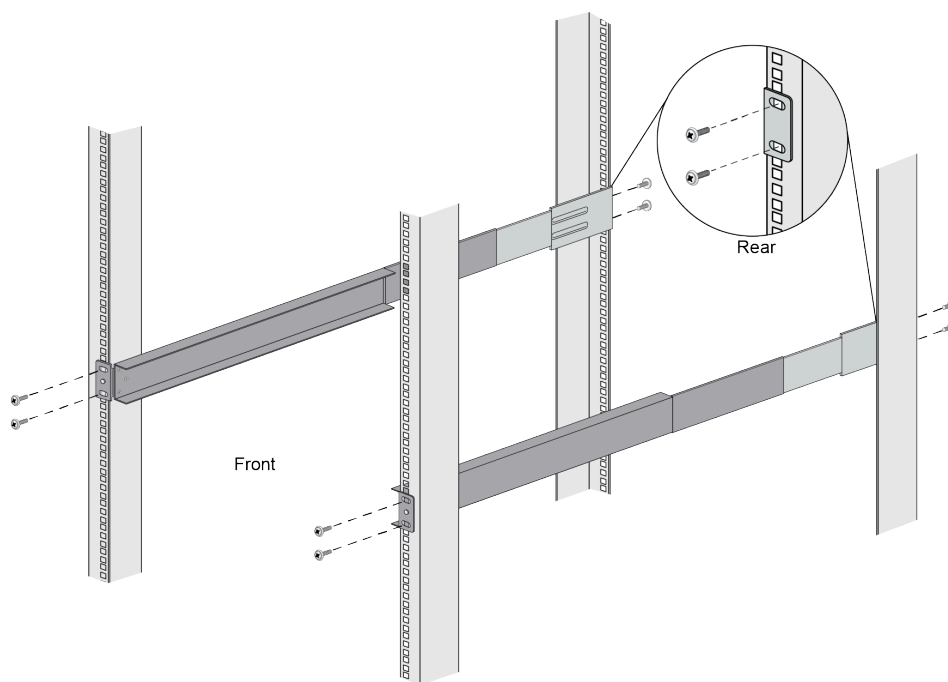


STEP 2 | 将安装导轨的底部边缘与为防火墙保留的 1 RU（如果上面有其他设备，则为 1.5 RU）的底部对齐。将可调安装支架上的槽孔与设备框架后部的孔对齐。

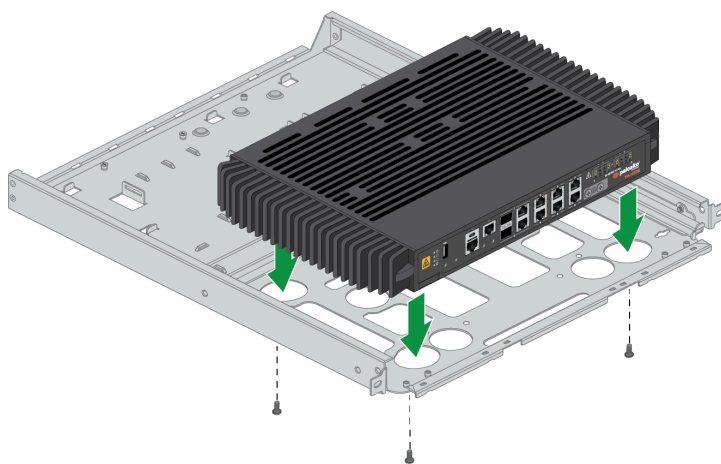


安装导轨专为 26 英寸至 32 英寸深的设备框架设计。

STEP 3 | 使用与设备框架兼容的安装螺丝（未提供）将导轨固定到设备框架上。将螺丝拧紧至推荐的扭矩值。

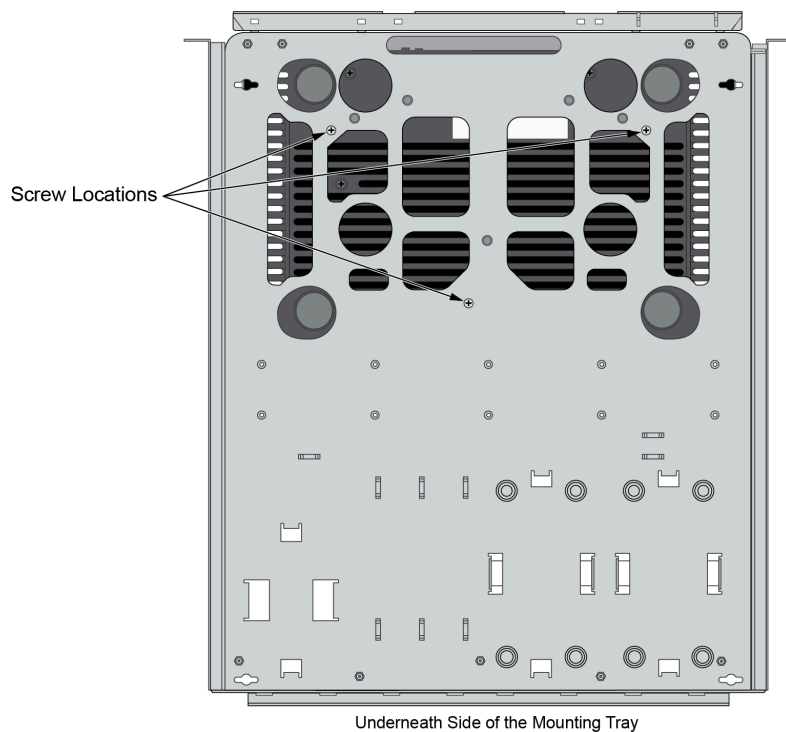


STEP 4 | 将防火墙正面朝前，将设备底部的四个橡胶脚垫与提供的安装托盘上的槽孔对齐。



STEP 5 | 在握住防火墙的同时，小心翻转安装托盘，使其露出底面。

STEP 6 | 使用提供的三个 6-32 x 3/16 英寸长平头螺钉将防火墙固定到位。



STEP 7 | 将安装托盘翻转回直立位置。

STEP 8 | 按照说明将直流电源连接至 PA-400R 系列防火墙。

STEP 9 | 将安装托盘滑入先前固定在设备机架上的导轨中。当安装托盘上的前法兰与导轨前部平齐时停止。

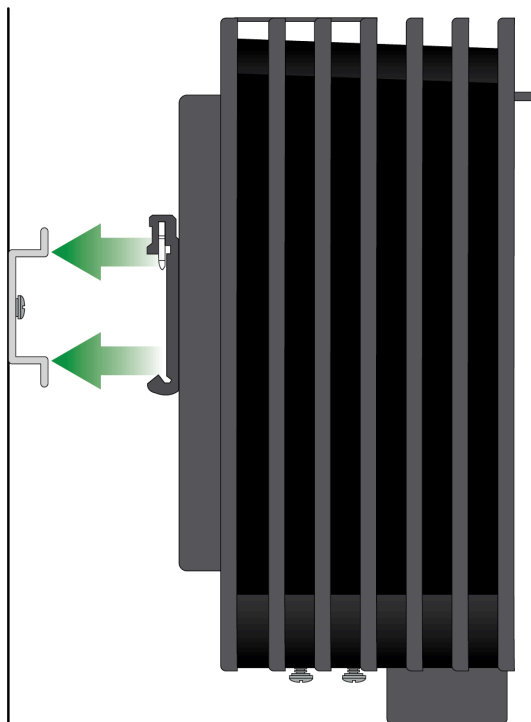
STEP 10 | 将安装托盘上的槽孔与设备框架上的螺孔对齐。使用 3 个螺丝（未提供）将安装托盘的两侧固定到设备框架上。螺钉必须与设备框架兼容。



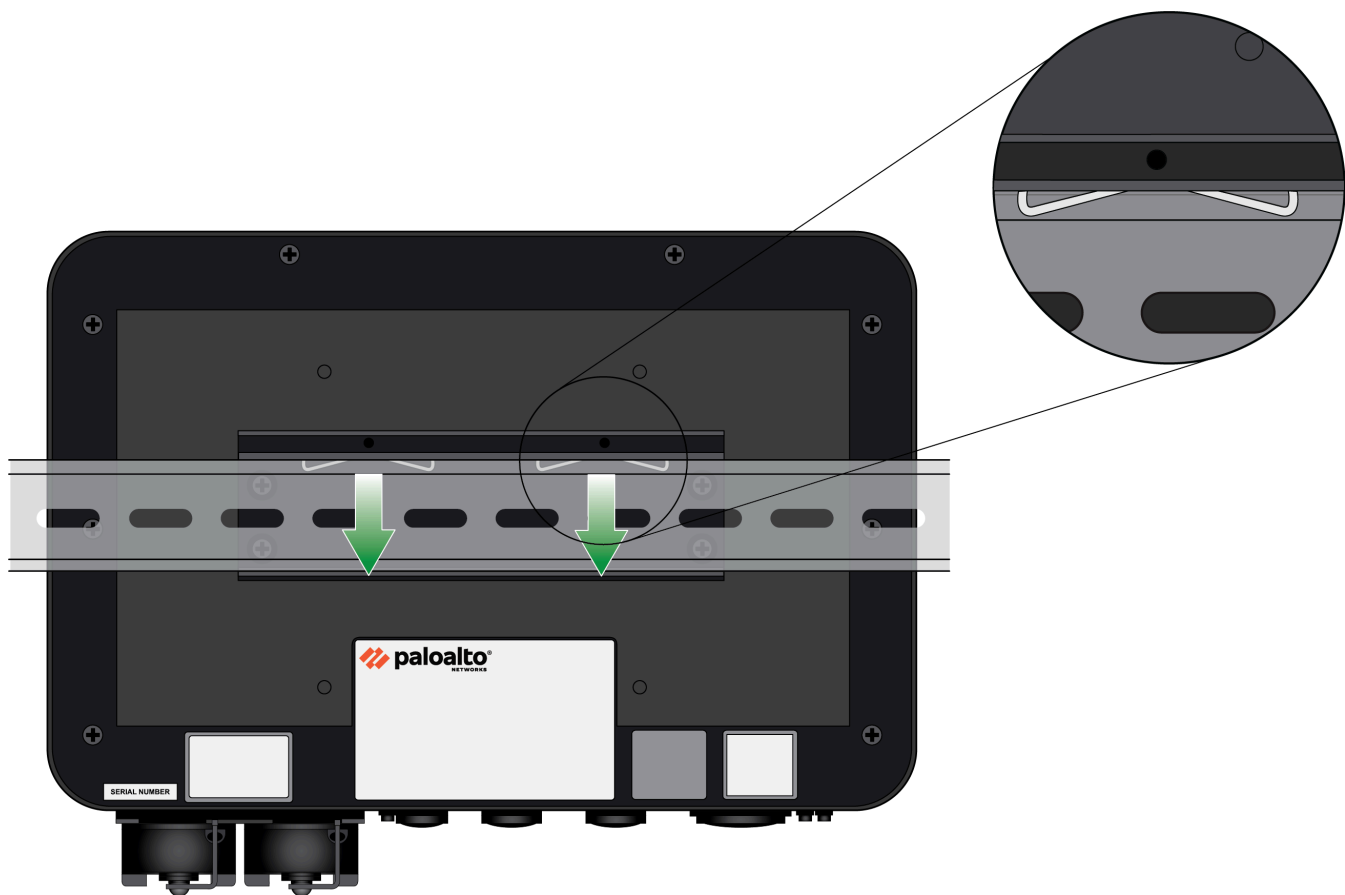
在 DIN 导轨上安装 PA-400R 系列防火墙

PA-410R 和 PA-410R-5G 防火墙可以使用 PAN-PA-RGD-DIN-CLIP 安装在 DIN 导轨上。此 DIN 导轨安装夹必须单独购买。

STEP 1 | 使用四个 M4 螺丝，将 DIN 导轨安装夹安装到设备的背面板上。确保防火墙的方向正确，使设备的底板朝下，并将 DIN 导轨安装夹与 DIN 导轨对齐。




STEP 2 | 轻轻向下按，将防火墙安装到 DIN 导轨上，以便两个金属夹锁定到位。



保持设备清洁无灰尘，以确保最佳散热性能，同时保持硬件正常运行。

将电缆连接至 PA-400R 系列防火墙

以下过程介绍如何安装 PA-410R、PA-455R-5G 和 PA-410R-5G 防火墙的防水电缆和保护面板。将电源连接至 PA-400R 系列防火墙中介绍了连接电源线的过程。

 (PA-410R 和 PA-410R-5G) 如果要为防火墙提供 IP65 防护等级，则必须使用 IP65 等级的电缆密封套。电缆密封套可以单独从 Palo Alto Networks 或其他供应商处购买。

PAN-PA-RGD-GLND1 包括一个 M20 密封套（用于一根电源线）和三个 M12 密封套（用于三根 RJ-45 电缆）。PAN-PA-RGD-GLND2 包括一个用于一根光纤电缆的密封套。每套需要两个才能完全填满防火墙中的所有电缆。

 (仅限 PA-455R-5G) 将以太网电缆连接至 PA-400R 系列防火墙 中概述的说明也适用于安装在底面板中的其他电缆，例如 USB 和 SFP 电缆。在部署之前，请确保您拥有适合您电缆需求的 M20 电缆密封套。


- 将以太网电缆连接至 PA-400R 系列防火墙
- 将光纤电缆连接至 PA-400R 系列防火墙 (仅限 PA-410R 和 PA-410R-5G)

将以太网电缆连接至 PA-400R 系列防火墙

本主题介绍如何使用电缆密封套将以太网电缆连接至 PA-410R、PA-455R-5G 和 PA-410R-5G 防火墙。

 (仅限 PA-410R 和 PA-410R-5G) PAN-PA-RGD-GLND1 包括一个 M20 密封套（用于一根电源线）和三个 M12 密封套（用于三根 RJ-45 电缆）。必须单独购买。

(仅限 PA-455R-5G) 此程序也可用作连接其他电缆的指导，例如 USB 和 SFP 电缆。

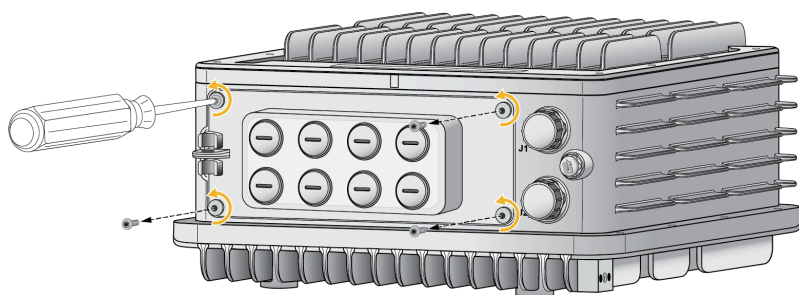
 管理电缆和控制台电缆仅用于初始部署，不适用于与电缆密封套一起安装。确保您已完成防火墙的入门设置，然后在开始此程序之前断开管理和控制电缆。

STEP 1 | 卸下防火墙底板上的四个螺丝。

- PA-410R 和 PA-410R-5G — 使用一字螺丝刀。

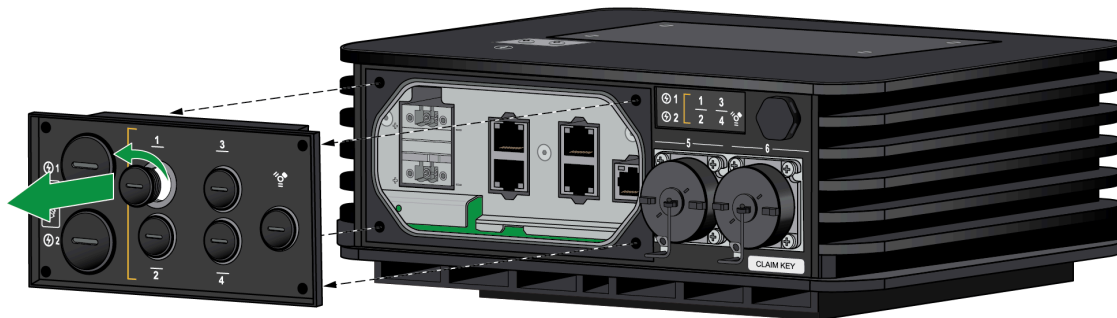


- PA-455R-5G — 使用 T20 安全螺丝刀或螺丝刀。

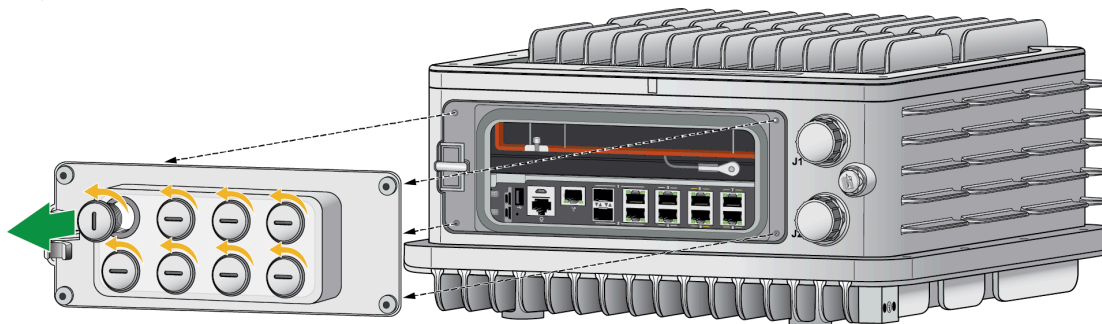


STEP 2 | 在拆下的面板上，拧下与要连接的以太网端口对齐的堵头。

- **PA-410R 和 PA-410R-5G** — 每个堵头对应一个以太网端口。

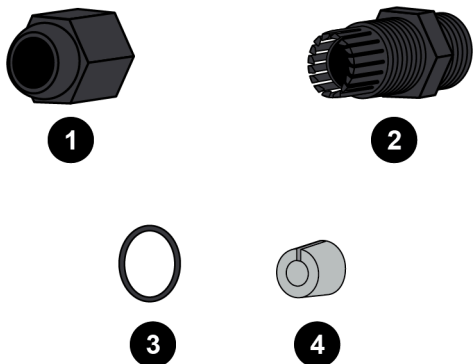


- **PA-455R-5G** — 有些堵头可能需要用于多根电缆。据此做好计划，购买合适的电缆密封套和电缆。

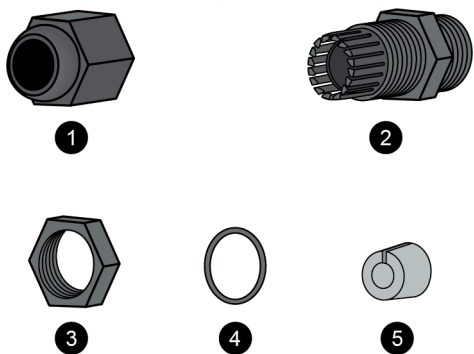


STEP 3 | 打开电缆密封套包装。

- **PA-410R 和 PA-410R-5G** — 您必须购买 PAN-PA-RGD-GLND1 或获取其他标准 M12 电缆密封套。有四个必需的配件 — 一个端盖、一个面板连接器、一个密封件和一个索环。



- **PA-455R-5G** — 您必须采购至少达到 IP65 防护等级的标准 M20 电缆防护套。有五个必需的配件 — 一个端盖、一个面板连接器、一个螺母、一个密封件和一个索环。

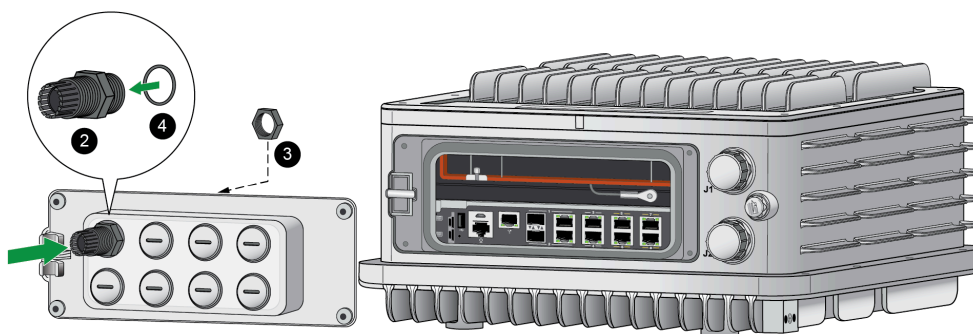


STEP 4 | 将密封件安装到面板接头的短端上。务必压入密封件，直至与螺母齐平。将面板连接器的短端拧入与所连接的端口对应的孔中。通过施加 1.5 Nm 的扭矩，确保拧紧接头。

PA-410R 和 PA-410R-5G

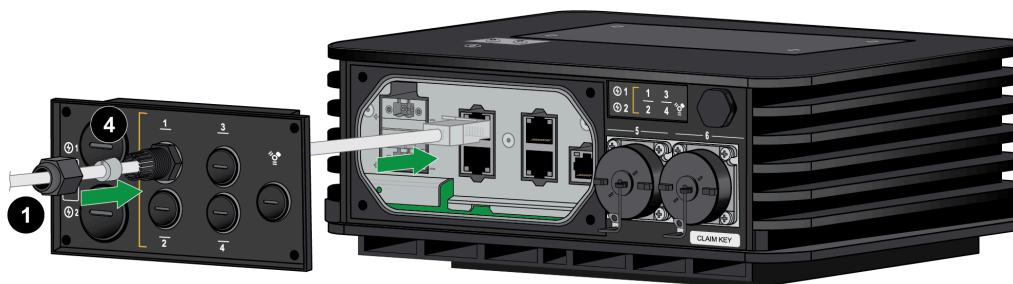


PA-455R-5G

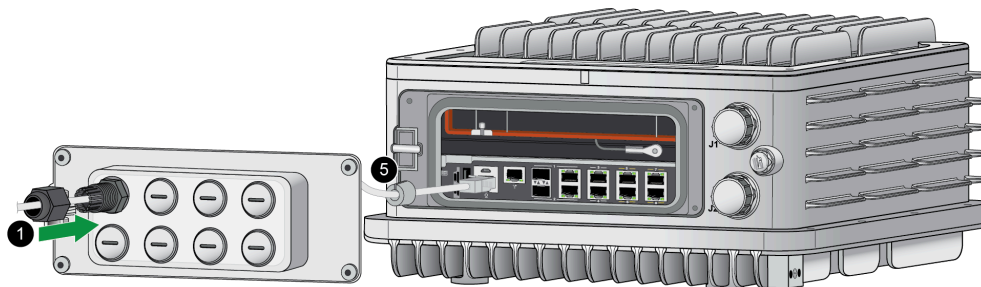


STEP 5 | 将电缆穿过端盖。在此过程结束时重新连接面板后，这用于固定电缆密封套。将电缆穿过灰色索环。将电缆穿过面板连接器，然后将一端轻轻压入端口，直至听到咔嚓声。

PA-410R 和 PA-410R-5G



PA-455R-5G



STEP 6 | 对于任何其他电缆，请重复步骤 4 和 5。

STEP 7 | （仅限PA-410R 和 PA-410R-5G）在继续下一步之前，请遵循 [将直流电源连接至 PA-400R 系列防火墙](#) 的操作程序。

STEP 8 | 连接所有电缆后，请确保相应面板插槽中的所有未使用的端口都有堵头。

- **PA-410R 和 PA-410R-5G** — 确保在继续下一步之前，所有以太网和电源线都已连接。
- **PA-455R-5G** — 确保在继续下一步之前，所有以太网、SFP 和 USB 电缆都已连接。

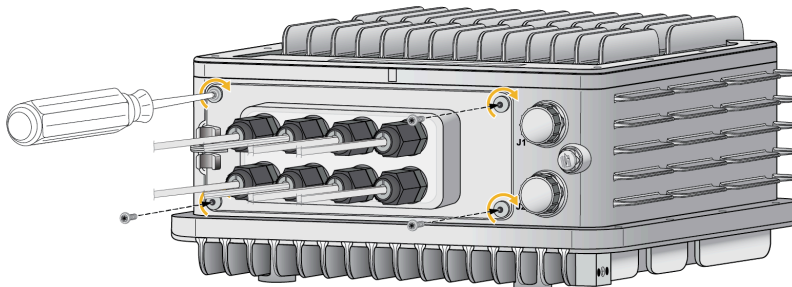
STEP 9 | 将面板与防火墙上四个螺孔对齐。使用适当的螺丝刀将面板拧回原位。

- **PA-410R 和 PA-410R-5G**



- **PA-455R-5G**

将四颗螺丝拧紧至21牛米（16±1英寸磅）。

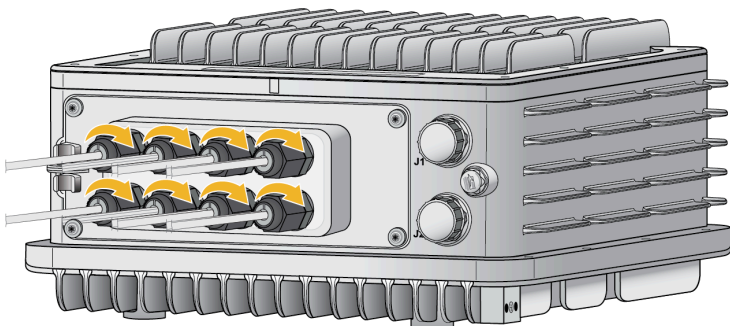


STEP 10 | 将端盖沿每根电缆推至其对应的面板连接器处。

- PA-410R 和 PA-410R-5G



- PA-455R-5G

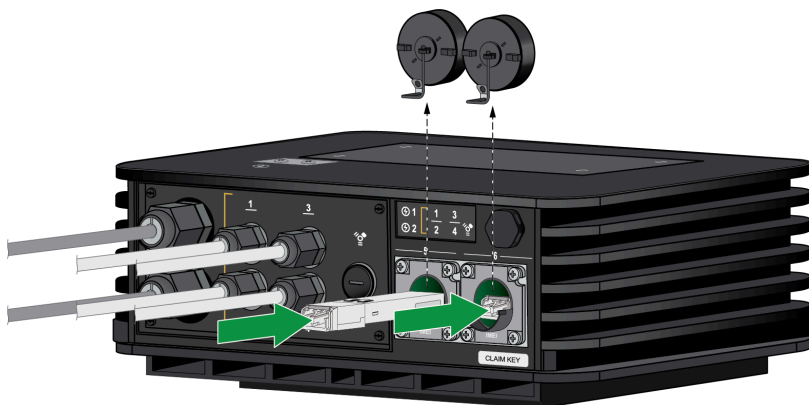


将光纤电缆连接至 PA-400R 系列防火墙

本主题介绍如何使用电缆密封套将光纤电缆连接至 PA-410R 或 PA-410R-5G 防火墙。

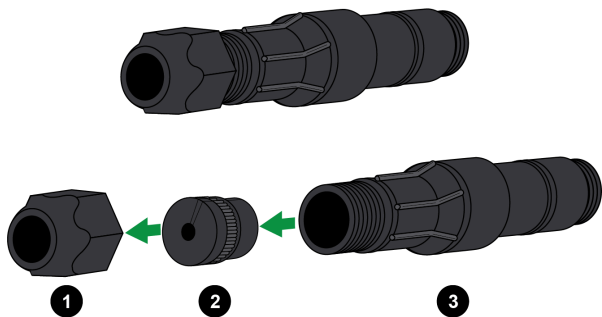
- 📖 PAN-PA-RGD-GLND2（单独购买）包含一个用于一根光纤电缆的密封套。

STEP 1 | 将收发器插入要连接电缆的 SFP 端口。

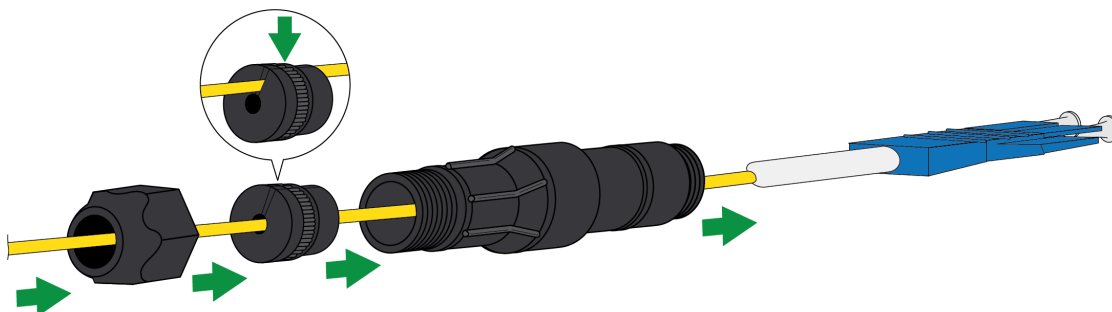


- 📖 根据安装的是铜缆还是光纤收发器，使用的索环有所不同。

STEP 2 | 打开光纤电缆密封套的包装，将其分成三个组件：接头、密封件和端盖。



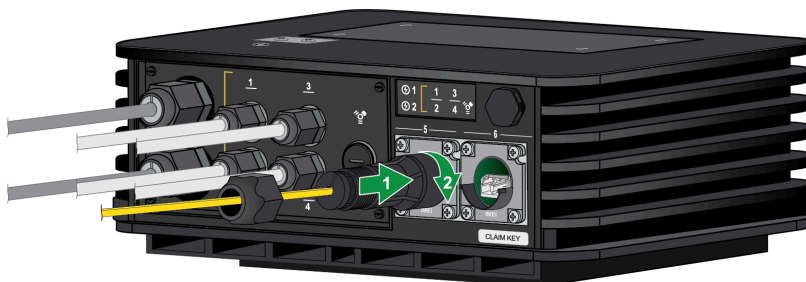
STEP 3 | 将光纤电缆穿过端盖。打开密封件并将电缆装入其中，然后关闭密封件门锁。将光纤电缆穿过接头，按图中顺序排列三个组件。



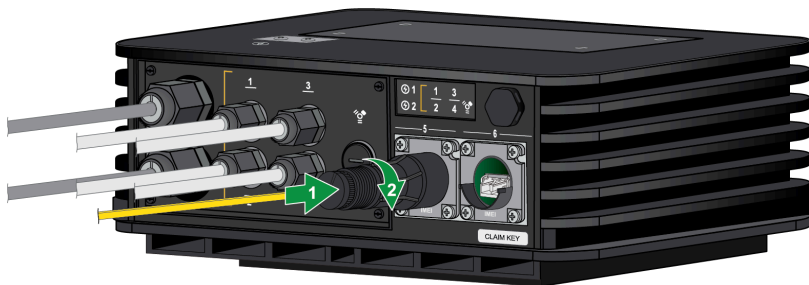
STEP 4 | 将光纤电缆连接至已安装的收发器。向防火墙移动三个电缆密封套组件。将密封件压入接头。



STEP 5 | 将接头向上推至 SFP 端口，然后顺时针旋转接头，直至听到咔嗒声。确保接头牢固锁定到位。



STEP 6 | 将端盖拧入密封件并拧紧，直至端盖牢牢固定。







STEP 7 | 如果要连接第二根光纤电缆，请在另一个 SFP 端口上重复步骤 1 到 6。

在 PA-400R 系列 5G 防火墙上安装天线

PA-410R-5G 和 PA-450R-5G 防火墙分别支持四根多频段天线。以下步骤介绍如何在防火墙上安装四个天线 SMA (F) 接头。

PA-455R-5G 支持多频段 4x4 MIMO 天线，但该天线必须单独购买。建议您与专业安装人员合作，选择最适合您部署需求的天线。在将防火墙安装到墙壁或立杆上之前，必须先安装天线。

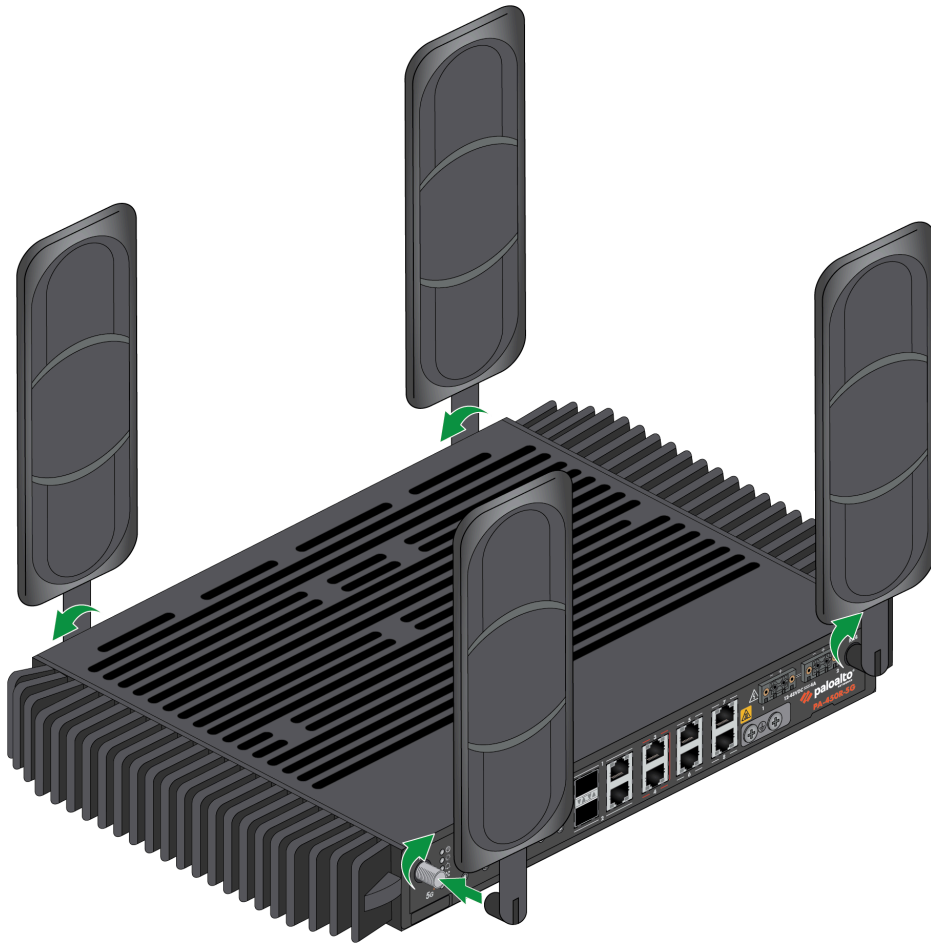
-  (PA-455R-5G) 请咨询专业安装人员安装浪涌保护器和正确的接地装置，以保护设备免受电涌和雷击的损害。
-  (仅限 PA-450R 和 PA-450R-5G) 在将防火墙安装到设备机架中之前，必须先连接天线。
-  在安装防火墙之前，建议先对安装地点进行蜂窝位置评估，以获得最佳信号强度，然后安装设备。
-  在墙上或平面上安装 ION 设备时，为了增强信号质量，建议让天线直立并略向外倾斜（不超过 45 度）。

STEP 1 | 将天线固定到位于设备角上的 SMA 连接器。确保用手拧紧每根天线。将天线固定在 90 度方向，但安装后可以调整位置。

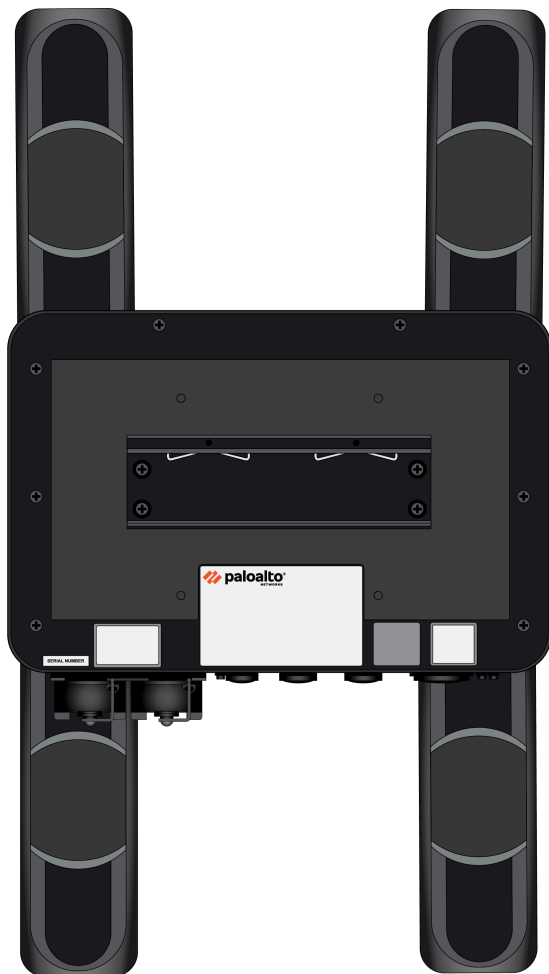
(PA-410R-5G)



(PA-450R-5G)



STEP 2 | (仅限 PA-410R-5G) 将天线折叠成 90 度角，以便将设备正确安装在墙壁或 DIN 导轨上。在查看设备的背面板时，确保顶部两个天线垂直向上，底部两个天线垂直向下。



STEP 3 | 调整天线方向，以便接收环境中最强的信号。

通过查看蜂窝网络 LED（参见[PA-400R 系列防火墙上的 LED 指示灯解读](#)）或检查防火墙 Web 界面来检查防火墙的信号强度。

- 不要让天线相互对着或靠得太近。
- 确保电源线不与天线交叉，以免信号失真和降低天线性能。

将 SIM 卡插入 PA-400R 系列防火墙

PA-410R-5G 支持两张 nano SIM 卡，以实现移动网络连接。SIM 插槽位于[防火墙顶板](#)。

PA-450R-5G 支持两张 nano SIM 卡，以便实现移动网络连接。SIM 插槽位于[防火墙前面板](#)。SIM 1 是底部插槽，SIM 2 是顶部插槽。

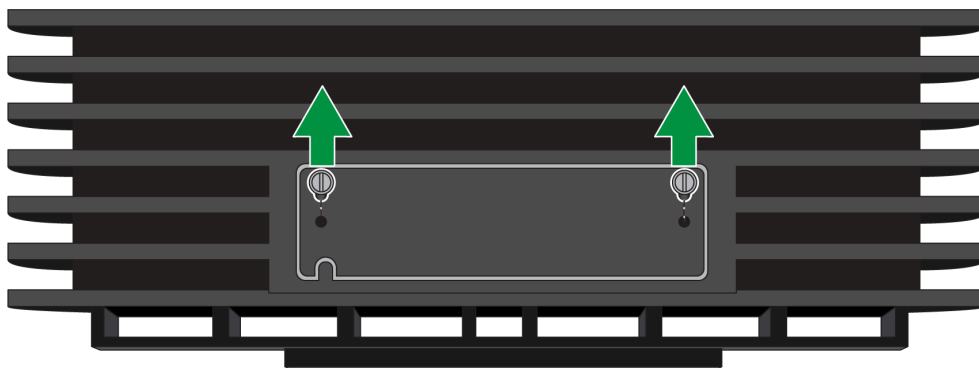
PA-455R-5G 支持两张 4FF SIM 卡，以便实现移动网络连接。SIM 插槽位于[防火墙底板](#)。拆下盖子后即可接触到它们。



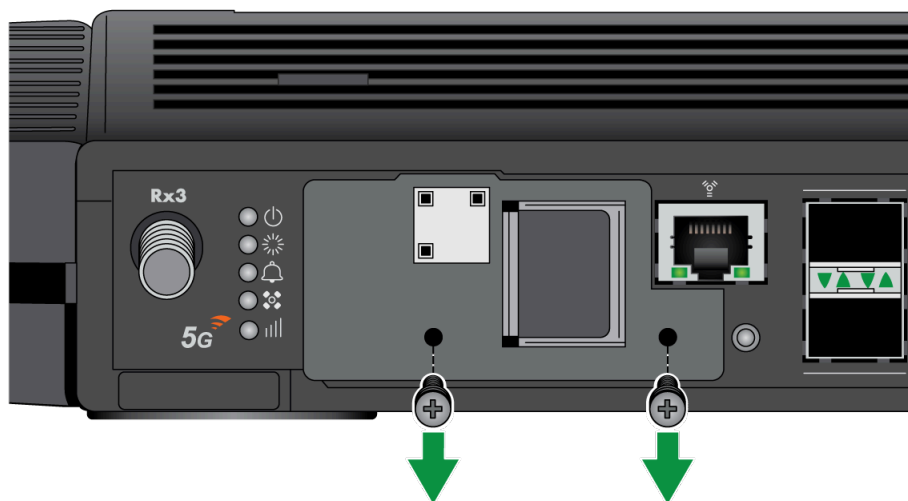
PA-410R-5G 需要工业级 SIM 卡，额定温度为 -40°C 至 105°C。如果其他型号的部署温度低于 0°C 至 40°C，也建议使用工业级 SIM 卡。

STEP 1 | 卸下 SIM 盖板。

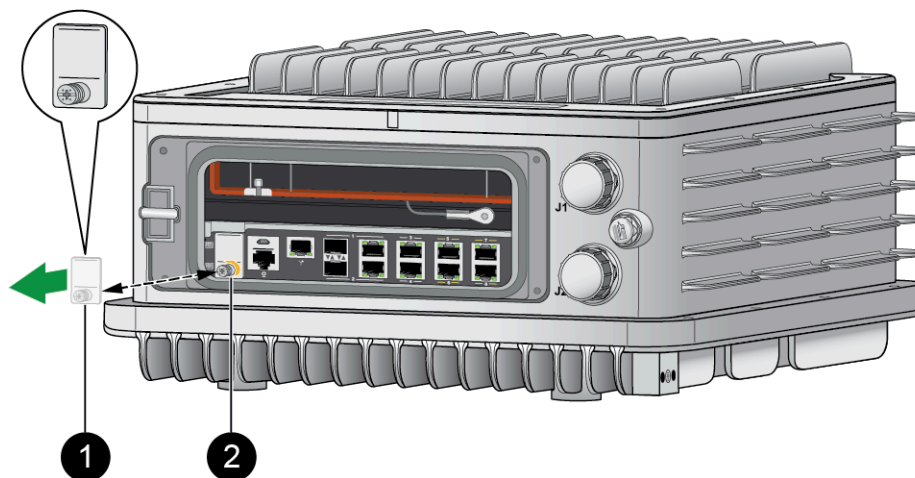
PA-410R-5G — 使用平头螺丝刀松开两颗螺丝。



PA-450R-5G — 使用十字螺丝刀拧下两颗螺丝。



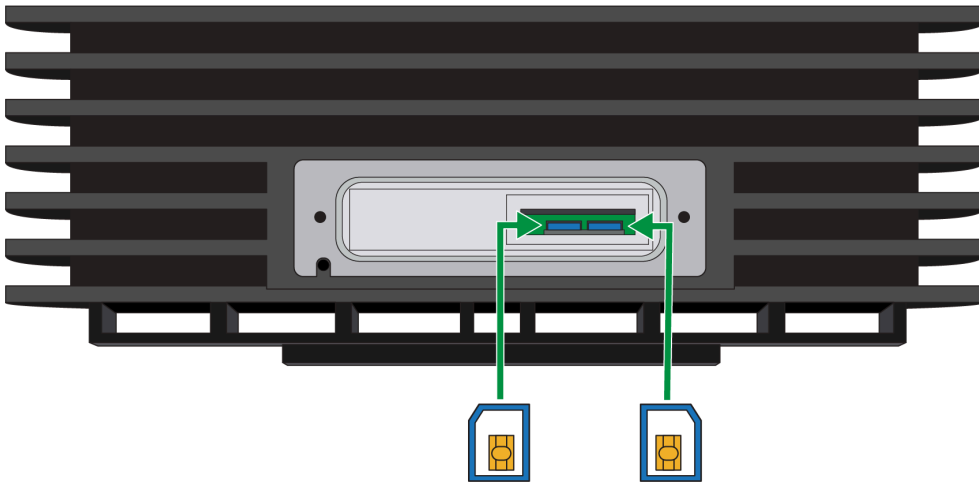
PA-455R-5G — 使用十字螺丝刀拧下单个螺丝。



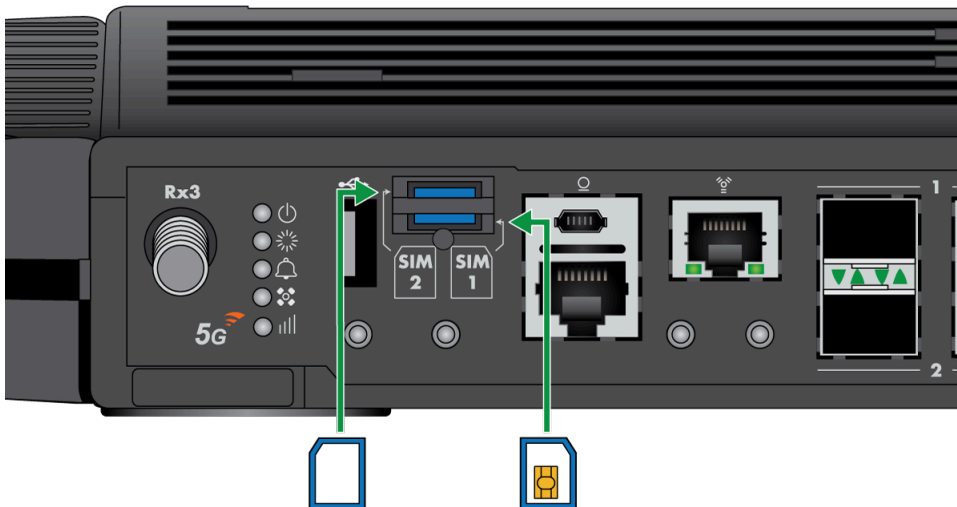
STEP 2 | 让 SIM 卡的切角（斜边）朝向插槽，将 SIM 卡轻轻推入 SIM 1 或 SIM 2 插槽，直到 SIM 卡卡入到位。

- ❌ 如果您试图将 SIM 卡错误的一端朝向插槽插入，可能会损坏 SIM 卡。
- 💡 安装 SIM 卡时可能需要使用镊子。如果使用镊子，请仅使用提供的镊子。
- 🔧 默认情况下，SIM 插槽 1 中是主 SIM 卡。如果您打算只使用一张 SIM 卡，建议使用 SIM 1 作为主插槽。如果要使用 SIM 2 作为主插槽，则必须通过 Web 界面手动将 SIM 2 配置为主 SIM 卡插槽。

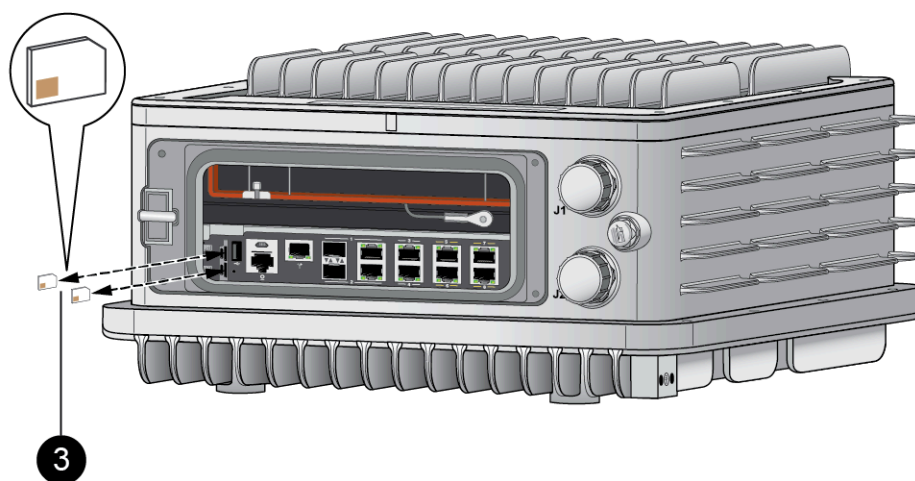
(PA-410R-5G)



(PA-450R-5G)



(PA-455R-5G)



STEP 3 | 插入 SIM 后，将 SIM 盖板放回设备上并重新拧紧螺丝。

- 📄 要从设备中弹出 SIM 卡，请用指尖轻轻地向内推 SIM 卡。松开指尖并取出 SIM 卡。建议使用镊子夹取 SIM 卡。

设置与防火墙的连接


首次启动时，PA-400R 系列防火墙默认引导至零接触配置 (ZTP) 模式。在 ZTP 模式下，您可以自动执行将新防火墙添加到管理服务器的配置过程。要了解有关 ZTP 的更多信息，请参阅 [ZTP Overview](#)。ZTP 概述。您也可以以标准模式启动 PA-400R 系列防火墙。要了解如何在 ZTP 或标准模式下启动，请参阅以下说明。

-  如果您已启动防火墙并选择了错误的模式，则必须先执行恢复出厂设置或 `private-data-reset`，然后继续。
 - [将防火墙重置为出厂默认设置](#)介绍了如何进行出厂重置。
 - 要使用 `private-data-reset` 命令，您必须访问防火墙 CLI 并输入命令 **`request system private-data-reset`**。此命令将删除所有日志并恢复默认配置。
-  您必须确保在网络上部署动态主机配置协议 (DHCP) 服务器，才能将 ZTP 防火墙成功添加到 Panorama。需要 DHCP 服务器才能成功将 ZTP 防火墙载入 Panorama。ZTP 防火墙无法连接到 Palo Alto Networks ZTP 服务，从而在没有 DHCP 服务器的情况下载入。
-  如果启用了 FIPS-CC 模式，则会禁用 ZTP 模式。如果防火墙在启用 FIPS-CC 模式的情况下启动，防火墙将自动以标准模式启动。

STEP 1 | 使用 RJ-45 以太网电缆将设备连接到正确的端口。连接的端口取决于您希望防火墙运行的模式。

- (**标准模式**) 将以太网电缆从防火墙上的 MGT 端口连接到网络交换机的 RJ-45 端口。
- (**ZTP 模式**) 将以太网电缆从防火墙上的 ZTP 端口 (以太网端口 1) 连接到网络交换机。

STEP 2 | 确认与 MGT 端口或以太网端口 1 的连接具有活动的网络交换机。

-  通过活动交换机，防火墙可以在连接的端口上触发“链接开启”状态，以实现所需的启动模式。

STEP 3 | (**仅限标准模式**) 如果您打算在标准模式下启动防火墙，则需要访问防火墙 CLI 以响应引导启动期间的提示。将控制台电缆从防火墙控制台端口连接到计算机。打开防火墙后，使用终端模拟器 (如 PuTTY) 访问 CLI。如需更多信息，请参阅[访问 CLI](#)。

STEP 4 | 启动防火墙。请参阅 [将电源连接至 PA-400R 系列防火墙](#) 以了解如何将电源连接到防火墙。

- （**标准模式**）使用终端模拟器，在防火墙启动时，请注意以下 CLI 提示：

```
是否要退出 ZTP 模式并在标准模式下配置防火墙（是/否）[否]？
```

请输入 **yes**（是）。随后系统会要求您确认。再次输入 **yes**，以标准模式启动。



如果您错过了上述 CLI 提示，还可以使用 **Web** 界面来更改启动模式。在启动过程之前或启动过程中随时转到防火墙登录屏幕。系统会提示您是要继续以 **ZTP** 模式启动，还是要切换到标准模式。选择 **Standard Mode**（标准模式），防火墙将开始以标准模式重新启动。

- （**ZTP 模式**）在防火墙启动时待机。

STEP 5 | 如果使用标准模式，请手动设置防火墙。如果使用 ZTP 模式，则 ZTP 服务会自动将在 Panorama 管理服务器上定义的设备组和模板配置自动推送到防火墙。

- （**标准模式**）将计算机的 IP 地址更改为 192.168.1.0/24 网络中的地址，如 192.168.1.2。从 Web 浏览器转到 <https://192.168.1.1>。收到提示时，使用默认用户名和密码 (admin/admin) 登录到设备。
- （**ZTP 模式**）按照 Panorama 管理员提供的说明注册 ZTP 防火墙。您必须输入序列号（标识为 S/N 的 12 位数字）和声明密钥（8 位数字）。需要声明密钥才能将 [ZTP 防火墙添加到 Panorama 管理服务器](#)。这些数字位于贴在设备背面的贴纸上。

将电源连接至 **PA-400R** 系列防火墙

PA-400R 系列防火墙采用直流电源供电（PA-455R-5G 除外，它采用交流电源供电），并支持电源冗余。

在首次为防火墙接通电源之前了解如何基于所需启动模式 [设置与防火墙的连接](#)。

- > 准备将电源连接至 PA-400R 系列防火墙
- > 将直流电源连接至 PA-400R 系列防火墙
- > 将交流电源连接至 PA-400R 系列防火墙

准备将电源连接至 PA-400R 系列防火墙

以下信息仅介绍如何准备用于为 PA-410R 或 PA-410R-5G 连接电源所需的硬件。

另一方面，PA-450R、PA-455R-5G 和 PA-450R-5G 随附将电源连接到防火墙所需的设备。

当您准备启动防火墙时，请根据防火墙使用交流电源还是直流电源的情况，继续执行下一步操作。

- **PA-410R、PA-410R-5G、PA-450R 和 PA-450R-5G 防火墙** — [连接直流电源到防火墙](#)。
- **PA-455R-5G 防火墙** — [连接交流电源到防火墙](#)。



（仅限 **PA-410R** 和 **PA-410R-5G**）由于指定安装地点所需的电缆长度不同，所以防火墙不包含直流电源和接地电缆。用于将直流电源线连接至防火墙的直流接线端子包含在附件套件中。

所需硬件（仅限 **PA-410R** 和 **PA-410R-5G**）

- **AWG 电缆（至少 8 AWG）** — 将此电缆用于接地电缆和直流电源线。
- **双螺丝接地端子** — 使用此接地端子可将接地电缆连接至防火墙上的旋入式接地点。
- **电缆/电线剥线钳** — 使用此工具可去除直流电源和接地电缆两端的电缆屏蔽层。
- **螺丝刀** — 使用这些工具可连接接地电缆和直流电源线：使用十字螺丝刀固定在螺丝接地点，使用小平头螺丝刀将电缆固定到直流接线板输入端。

安装准备

STEP 1 | 请阅读[电气规格](#)以了解电源要求。

STEP 2 | （仅限 **PA-410R** 和 **PA-410R-5G**）测量并切断直流电源线和接地电缆。确保将直流电源线从防火墙连接到直流电源，并将接地电缆从防火墙连接到接地位置。




您需要一根接地电缆和两根直流电缆（一根用于正极连接，一根用于负极连接）。要为防火墙提供电源冗余，请另外准备两根直流电源线，以便连接第二组直流电源输入。

将直流电源连接至 PA-400R 系列防火墙


以下过程介绍如何将直流电源连接至 PA-410R、PA-410R-5G、PA-450R-5G 和 PA-450R 防火墙。请阅读如何[准备将电源连接至 PA-400R 系列防火墙](#)，然后继续。用于将直流电源线连接至防火墙的直连接线端子包含在附件套件中。

PA-410R 和 PA-410R-5G 防火墙采用电缆密封套（单独购买）实现设备内部防水。PAN-PA-RGD-GLND1 包括一个 M20 密封套（用于一根电源线）和三个 M12 密封套（用于三根 RJ-45 电缆）。

 为避免伤害您自己或损坏 Palo Alto Networks® 硬件或驻留在硬件上的数据，请阅读[安全警告](#)。

 请关闭将连接至电源的直流电源，然后继续。

STEP 1 | 验证将为防火墙供电的直流电源是否已关闭。

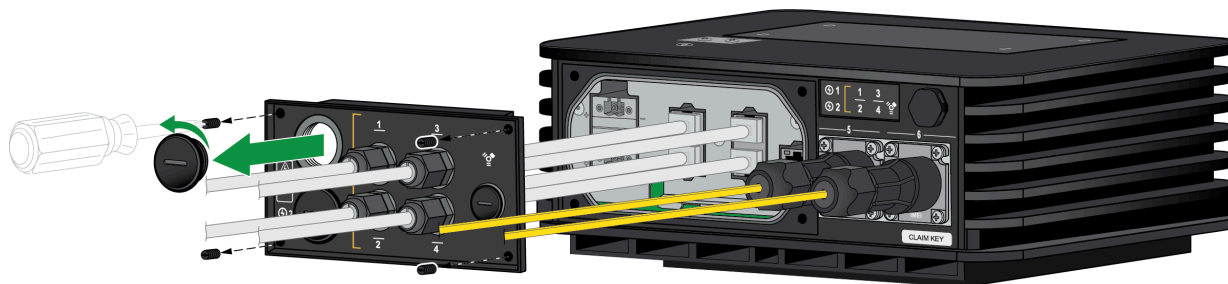
 对于以下过程，将直流接线端子连接至防火墙之前，请将直流电源线（如果使用的不是螺口式接地点）和接地线连接至直流接线端子。

STEP 2 | (仅限 PA-410R 和 PA-410R-5G) 准备使用电缆密封套安装电源线。

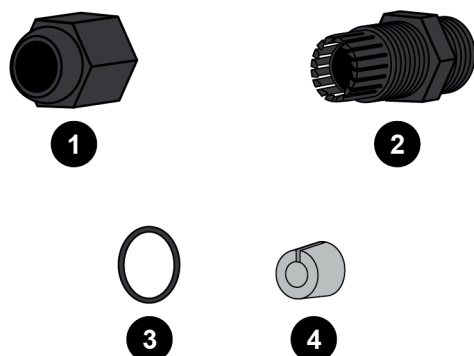
1. 使用十字螺丝刀拧下防火墙下面板上的四颗螺丝。



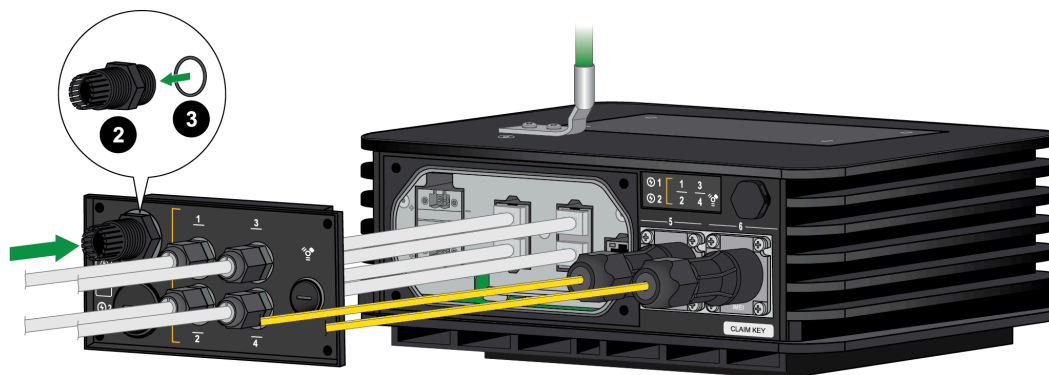
2. 在拆下的面板上，拧下与要连接的直流电源输入端对齐的堵头。



3. 打开电源线密封套的包装。其中有四个零件：端盖、面板接头、锁紧螺母和密封件。

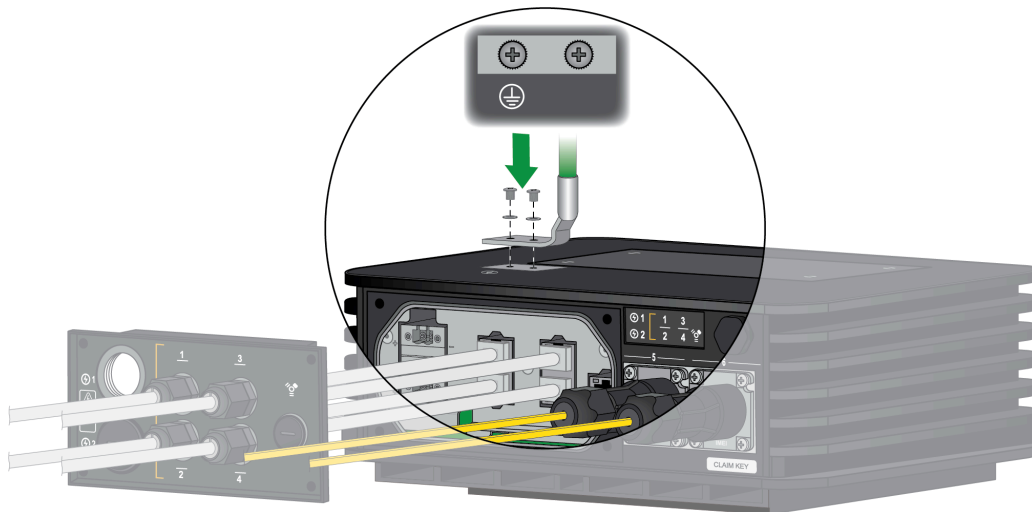


4. 将密封件绕到面板接头的短端。务必压入密封件，直至与螺母齐平。将面板接头的短端拧入与所连接的直流电源输入端对应的孔中。确保接头牢固。



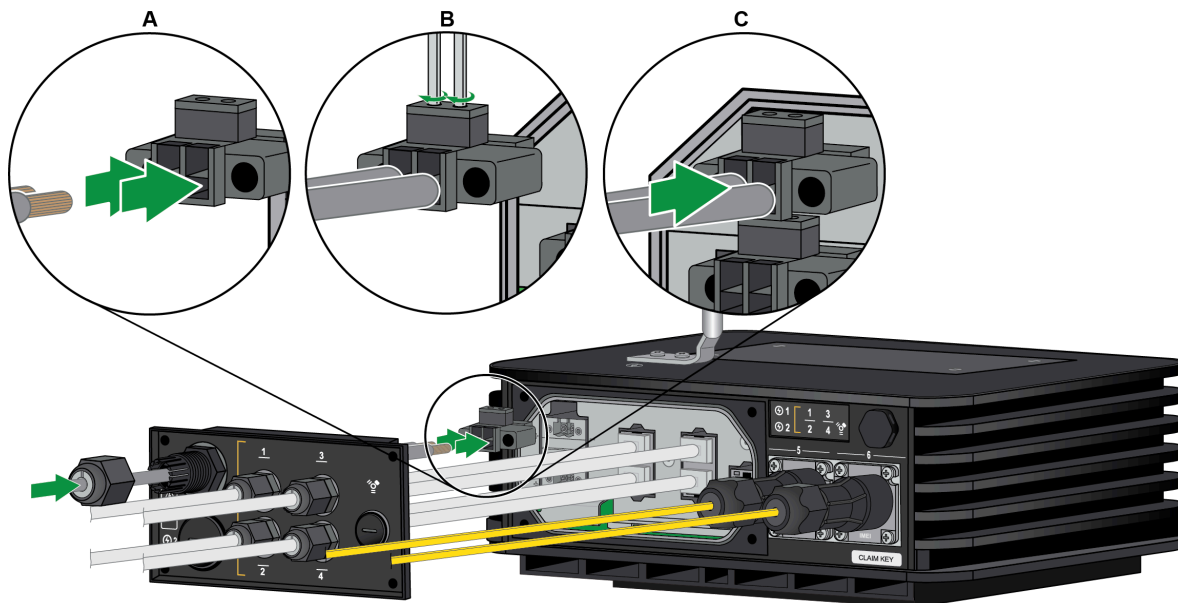
5. 将电源线穿过端盖。在此过程结束时重新连接面板后，这用于固定电缆密封套。

STEP 3 | 将 8 AWG 接地电缆（未随附）的一端连接至双孔接地接线片。将电缆的另一端连接到接地螺栓。从防火墙前面板的接地点卸下两个接地螺丝。将接地片（之前已连接至接地电缆）放在螺孔上，然后重新连接螺丝以将电缆固定到防火墙上。螺丝最多不能拧紧到 6 英寸-磅以上。



STEP 4 | （仅限 PA-410R和 PA-410R-5G）将电源线穿过已拆卸的底板上与电源输入端对应的孔洞。

STEP 5 | 将正负极直流电缆插入连接器。连接器支持 12 至 30 根 AWG 电缆，但建议使用 16 根 AWG 电缆。使用 1/8 英寸平头螺丝刀固定每根电缆。顺时针旋转连接器螺丝，直至拧紧。螺丝最多不能拧紧到 2 英寸-磅以上。

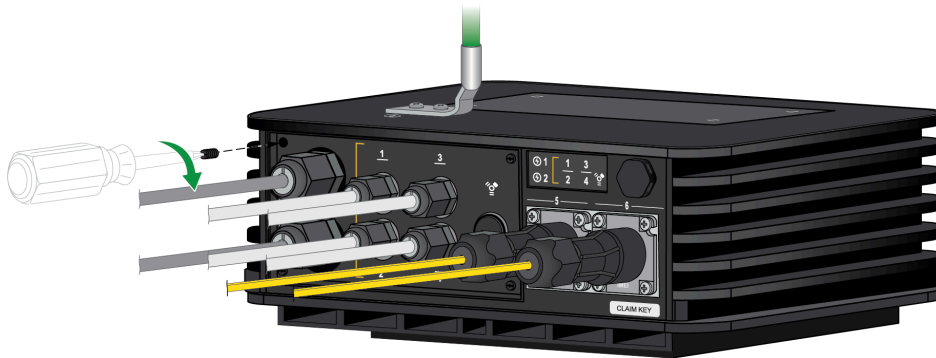


STEP 6 | 将带线的直流连接器插入防火墙上的直流输入端。将连接器两侧的两个螺丝顺时针旋转，并拧紧至 3 英寸磅，以固定连接器。

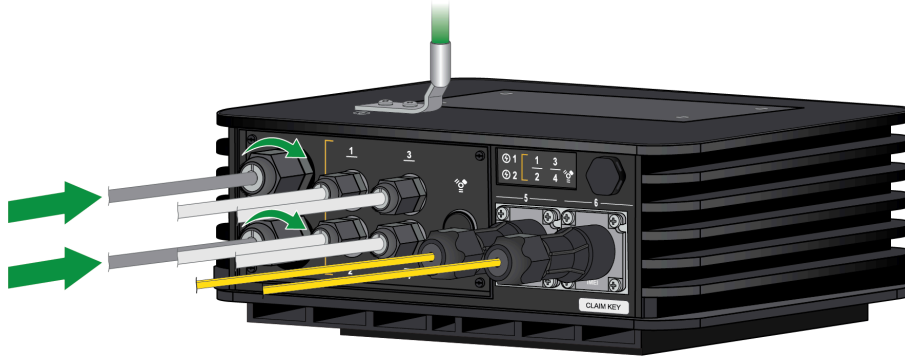
STEP 7 | （可选）连接第二根直流电缆以实现冗余。

STEP 8 | (仅限 PA-410R 和 PA-410R-5G) 请按照将以太网电缆连接至 PA-400R 系列防火墙的过程操作，然后将下面板拧回原位。

1. 连接所有以太网电缆和电源线后，请确保相应面板插槽中的所有未使用的端口都有堵头。
2. 将面板与防火墙上的四个螺孔对齐。使用十字螺丝刀将面板拧回原位。



3. 沿每根以太网电缆和电源线推动端盖，直到端盖触及各自的面板接头。将端盖拧到每个面板接头上，确保拧紧。





STEP 9 | 打开直流电源，为防火墙通电。防火墙通电后，电源 LED 会变成绿色。

将交流电源连接至 PA-400R 系列防火墙

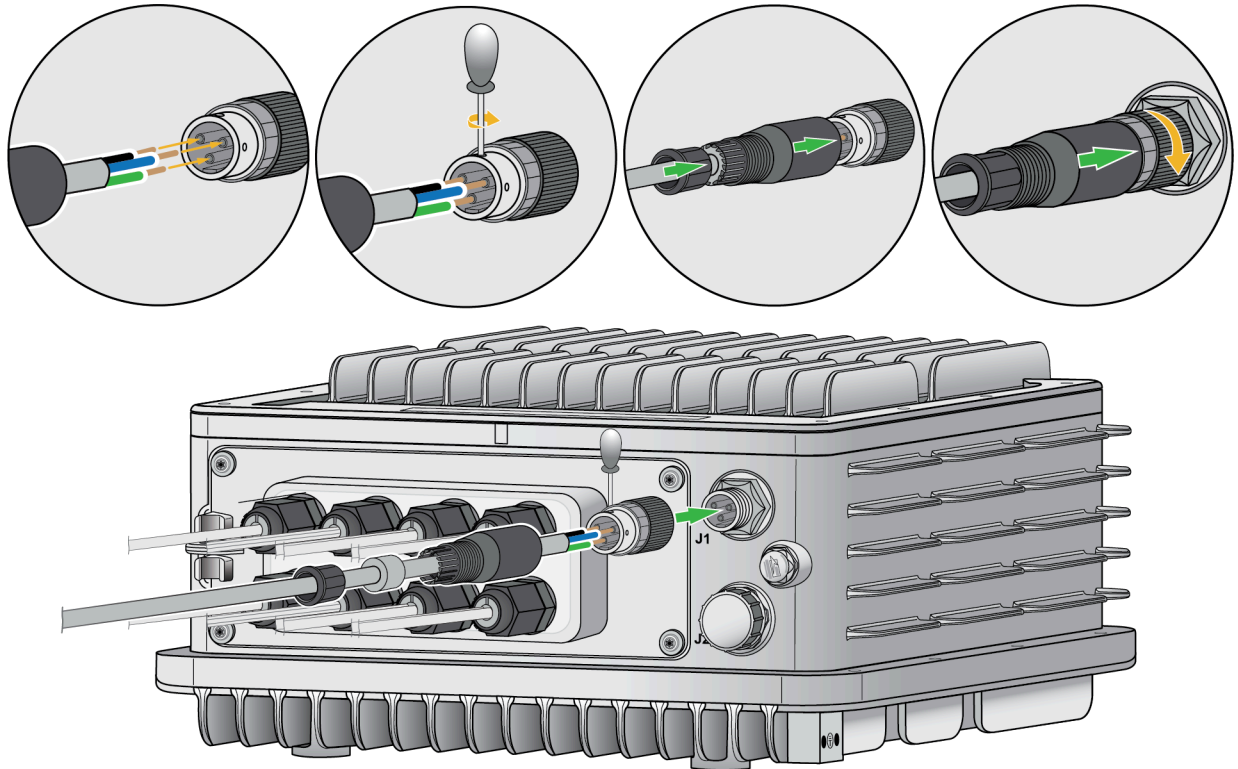
以下过程介绍了如何将交流电源连接到 PA-455R-5G。

继续操作前，请确保您有一把小号一字螺丝刀、一把 22 毫米开口扳手和两套带护套的电缆，每套电缆包括一根 16 AWG 双芯导线和一根接地线。电缆的长度应足以从防火墙到达电源。

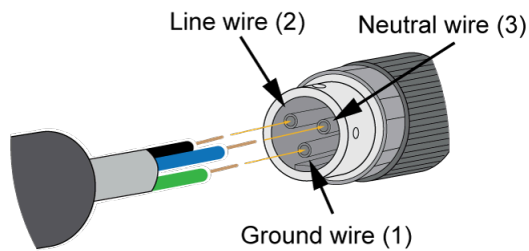
-  为避免伤害您自己或损坏 Palo Alto Networks® 硬件或驻留在硬件上的数据，请阅读[安全警告](#)。
-  在继续操作之前，请先关闭所有将要连接到电源的交流电源。

STEP 1 | 剥去电源线护套，露出三根导线（两根导线和一根接地线）。

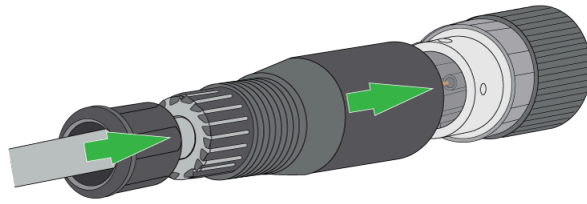
STEP 2 | 使用提供的说明组装连接器。



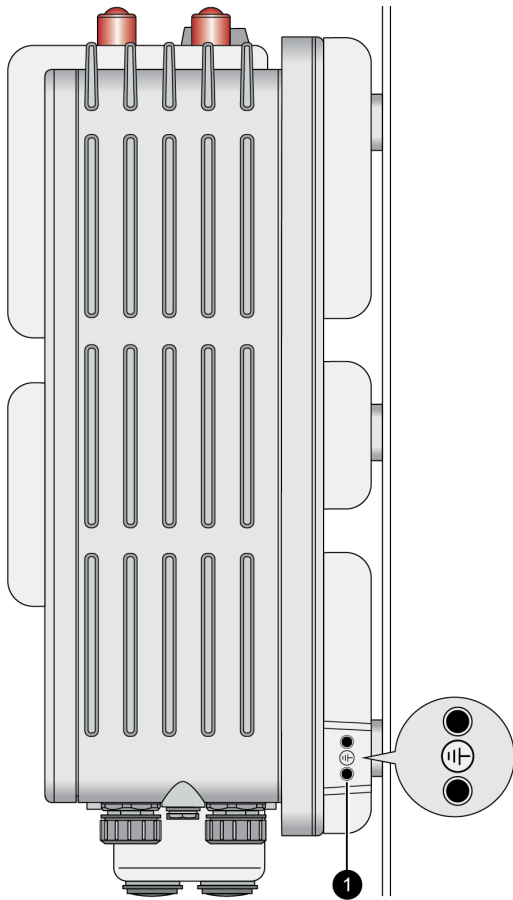
1. 将夹紧螺母、电缆密封和外壳滑过电源线。
2. 将三根剥去绝缘层的电线插入连接器，确保连接器上的孔 1、2 和 3 分别对应地线、火线和零线。使用螺丝刀将它们固定到位。



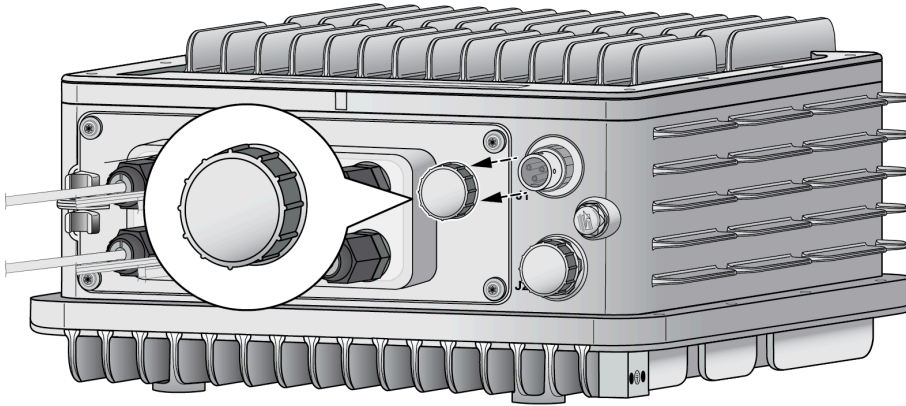
3. 将外壳固定到连接器上。将夹紧密封件滑入外壳底部，然后将夹紧螺母滑过夹紧密封件。将夹紧螺母拧紧到壳体上。



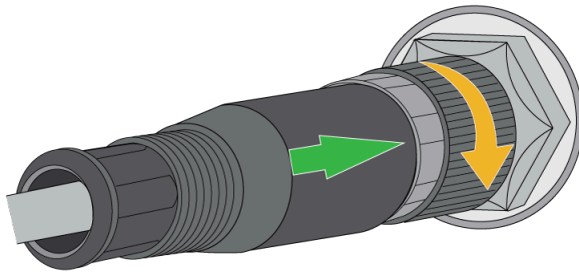
STEP 3 | 将 8 AWG 接地线（需自备）的一端连接到提供的双孔接地端子上。将电缆的另一端连接到接地螺栓。从防火墙一侧的接地点卸下两个接地螺丝。将接地端子（之前连接到接地电缆上的那个）对准螺丝孔，然后拧紧螺丝将电缆固定到防火墙上。



STEP 4 | 将交流电源线连接到防火墙**底板**上标有 **J1** 的电源输入端。确保连接器上的孔与电源输入的插脚相对应。



STEP 5 | 用手顺时针旋转连接器，直至电缆牢固地固定在电源输入端。



STEP 6 | 将电源线的另一端连接到交流电源。

STEP 7 | 重复步骤 1 至 6，将第二根电源线连接到 **J2** 电源输入端。

— 需要安装第二根电源线，以便防火墙能够正确地进行负载均衡。

STEP 8 | 接通交流电源。防火墙底板上的电源指示灯（位于盖板下方）变为绿色。

PA-400R 系列防火墙规格

以下主题介绍 PA-400R 系列防火墙的硬件规格。有关功能、容量和性能信息，请参阅[数据表](#)。

- > 物理规格
- > 电气规格
- > 环境规格
- > 天线规格
- > 其他规格

物理规格

下表介绍 PA-400R 系列防火墙的物理规格。

规格	值
机架单元和尺寸	<p>PA-410R 和 PA-410R-5G</p> <ul style="list-style-type: none"> 高：8.07"，宽：10.63"，深：3.66"（高：20.5 cm，宽：27 cm，深：9.3 cm） <p> 上述尺寸未考虑电缆密封套和盖板。</p> <ul style="list-style-type: none"> 非机架安装 <p>PA-450R 和 PA-450R-5G,</p> <ul style="list-style-type: none"> 高：1.73 英寸，宽：15.35 英寸，深：9.71 英寸（高：4.39 cm，宽：38.99 厘米，深：24.66 厘米） 机架单元 — 1U <p>PA-455R-5G</p> <ul style="list-style-type: none"> 高：16.1 英寸，宽：13.84 英寸，深：7.07 英寸（高：40.89 厘米，宽：35.15 厘米，深：17.96 厘米） 非机架安装
天线尺寸	<p>PA-410R-5G 和 PA-450R-5G</p> <ul style="list-style-type: none"> 高：7.76"，宽：2.28"，深：1.67"（高：19.7 cm，宽：5.8 cm，深：4.2 cm）
重量	<p>PA-410R</p> <ul style="list-style-type: none"> 防火墙重量 — 9 磅（4.08 千克） 装运重量 — 12.3 磅（5.58 千克） <p>PA-410R-5G</p> <ul style="list-style-type: none"> 防火墙重量 — 9 磅（4.08 千克） 装运重量 — 12.8 磅（5.81 kg） <p>PA-450R 和 PA-450R-5G,</p> <ul style="list-style-type: none"> 防火墙重量 — 10 磅（4.5 千克） 装运重量 — 14.5 磅（6.6 千克） <p>PA-455R-5G</p> <ul style="list-style-type: none"> 防火墙重量 — 37 磅（16.8 千克） 装运重量 — 57.90 磅（26.26 千克）

电气规格

下表介绍 PA-400R 系列防火墙的电气规格。

规格	值
电源输入	<p>PA-410R、PA-410R-5G、PA-450R 和 PA-450R-5G — 12-48VDC 电源。</p> <p>PA-455R-5G — 100-240VAC 电源。</p>
最大功耗	<p>PA-410R 和 PA-410R-5G — 28.9W</p> <p>PA-450R — 39.4W</p> <p>PA-450R-5G—39.4W</p> <p>PA-455R-5G—215W</p>
最大电流消耗	<p>PA-410R 和 PA-410R-5G — 2.4A@12VDC</p> <p>PA-450R 和 PA-450R-5G — 6A@12VDC</p> <p>PA-455R-5G — 2.2A@100VAC</p>
以太网供电 (PoE)	<p>PA-455R-5G</p> <p>端口 5、6、7 和 8 是 PoE 端口。</p> <ul style="list-style-type: none"> • 总功率 — 180W • 每个端口允许的最大功率 — 60W

环境规格

下表介绍了 PA-400R 系列防火墙的环境规格。

规格	值
工作温度范围	-40°C 到 70°C (-40°F 到 158°F)
耐湿性	10% 至 90% (非冷凝)
气流	PA-400R 系列防火墙使用被动冷却装置，没有风扇。
最大 BTU/小时	PA-450R 和 PA-450R-5G — 170 BTU/小时
噪声	无声音。
最大工作高度	10,000 英尺 (3048m)

天线规格

下表介绍了 PA-400R 系列防火墙的天线规格。



PA-455R-5G 支持 4x4 MIMO 天线，但该天线必须单独购买。请参阅天线的数据表以了解规格和其他信息。

规格	值
天线	PA-410R-5G和PA-450R-5G <ul style="list-style-type: none"> 四根 5G 多频段天线
频率范围	PA-410R-5G和PA-450R-5G <ul style="list-style-type: none"> 615-960MHz / 1500-1600MHz / 1710-2690MHz / 3300-3700MHz
峰值增益	PA-410R-5G和PA-450R-5G <ul style="list-style-type: none"> 2.3dBi 800MHz 频段，4.4dBi 1575MHz 频段，2.6dBi 2170MHz 频段，1.7dBi 3300MHz 频段，3.8dBi 4400MHz 频段
VSWR	PA-410R-5G和PA-450R-5G <ul style="list-style-type: none"> <3:1
输入阻抗	PA-410R-5G和PA-450R-5G <ul style="list-style-type: none"> 50 Ω
功率容量	PA-410R-5G和PA-450R-5G <ul style="list-style-type: none"> 30 dBm
接口	PA-410R-5G和PA-450R-5G —SMA(F)连接器 PA-455R-5G — N型连接器

其他规格

下表介绍了 PA-400 系列防火墙的其他规格。

规格	值
存储容量	一台 128 GB 的 eMMC
平均故障间隔时间 (MTBF)	8.7 年