

The Palo Alto Networks logo, featuring a stylized orange and red icon to the left of the word "paloalto" in a lowercase sans-serif font.

**TECHDOCS**

# PA-5400 系列新一代防火墙硬件参考

---

## Contact Information

Corporate Headquarters:

Palo Alto Networks

3000 Tannery Way

Santa Clara, CA 95054

[www.paloaltonetworks.com/company/contact-support](http://www.paloaltonetworks.com/company/contact-support)

## About the Documentation

- For the most recent version of this guide or for access to related documentation, visit the Technical Documentation portal [docs.paloaltonetworks.com](http://docs.paloaltonetworks.com).
- To search for a specific topic, go to our search page [docs.paloaltonetworks.com/search.html](http://docs.paloaltonetworks.com/search.html).
- Have feedback or questions for us? Leave a comment on any page in the portal, or write to us at [documentation@paloaltonetworks.com](mailto:documentation@paloaltonetworks.com).

## Copyright

Palo Alto Networks, Inc.

[www.paloaltonetworks.com](http://www.paloaltonetworks.com)

© 2020-2026 Palo Alto Networks, Inc. Palo Alto Networks is a registered trademark of Palo Alto Networks. A list of our trademarks can be found at [www.paloaltonetworks.com/company/trademarks.html](http://www.paloaltonetworks.com/company/trademarks.html). All other marks mentioned herein may be trademarks of their respective companies.

## Last Revised

June 25, 2026

---

# Table of Contents

<b>准备工作</b> .....	<b>5</b>
防火墙和设备的升级/降级注意事项.....	6
防篡改声明.....	7
第三方组件支持.....	8
产品安全警告.....	9
<b>PA-5400 系列防火墙概述</b> .....	<b>13</b>
PA-5450 前面板和后面板说明.....	14
PA-5450 前面板.....	14
PA-5450 后面板.....	15
<b>PA-5400 系列防火墙模块和接口卡信息</b> .....	<b>17</b>
PA-5400 系列防火墙基卡 (BC).....	18
PA-5400 BC-A.....	18
PA-5400 系列防火墙管理处理器卡 (MPC).....	19
PA-5400 MPC-A.....	19
PA-5400 系列防火墙网卡 (NC).....	23
PA-5400 NC-A.....	23
识别 PA-5400 系列 NC 端口活动和链路 LED.....	26
PA-5400 系列防火墙数据处理器卡 (DPC).....	27
PA-5400 DPC-A.....	27
<b>PA-5400 系列防火墙安装</b> .....	<b>31</b>
PA-5400 系列防火墙设备机架安装.....	32
PA-5400 系列防火墙机架安装安全信息.....	32
在设备机架中安装 PA-5450 防火墙.....	32
安装 PA-5400 系列防火墙必需的正面插槽卡.....	39
安装 PA-5400 系列防火墙管理处理器卡 (MPC).....	39
安装 PA-5400 系列防火墙网卡 (NC).....	40
在 PA-5400 系列防火墙上配置会话分发.....	41
安装 PA-5400 系列防火墙数据处理器卡 (DPC).....	41
设置与防火墙的连接.....	43
将电源连接至 PA-5400 系列防火墙.....	45
确定 PA-5400 系列防火墙电源配置要求.....	45
将 AC 或 DC 电源连接至 PA-5450 防火墙.....	45
查看 PA-5400 系列防火墙功率统计信息.....	48
将电缆连接至 PA-5400 系列防火墙.....	51
验证 PA-5400 系列防火墙 NC 配置.....	52

---

<b>维护 PA-5400 系列防火墙硬件.....</b>	<b>55</b>
更换 PA-5400 系列防火墙 AC 或 DC 电源供应器.....	56
解读 PA-5400 系列防火墙电源供应器 LED.....	56
更换 PA-5450 AC 或 DC 电源供应器.....	56
更换 PA-5400 系列基卡 (BC).....	58
更换 PA-5450 基卡 (BC).....	58
更换 PA-5400 系列防火墙风扇组件.....	60
更换 PA-5450 风扇组件.....	60
更换 PA-5400 系列防火墙正面插槽卡.....	63
更换 PA-5400 系列管理处理器卡 (MPC).....	63
更换 PA-5400 系列网卡 (NC).....	64
更换 PA-5400 系列数据处理器卡 (DPC).....	67
PA-5400 系列正面插槽和卡状态.....	68
PA-5400 系列逻辑卡插槽.....	69
更换高可用性 (HA) 配置中的 PA-5450 正面插槽卡.....	72
安装 MPC 日志记录驱动器.....	74
更换 MPC 系统驱动器.....	75
<b>PA-5400 系列防火墙规格.....</b>	<b>77</b>
PA-5400 系列防火墙物理规格.....	78
PA-5400 系列防火墙电气规格.....	79
PA-5400 系列防火墙组件电气规格.....	79
PA-5400 系列防火墙电源线类型.....	79
PA-5400 系列防火墙环境规格.....	81
<b>PA-5400 系列防火墙硬件合规性声明.....</b>	<b>83</b>
PA-5400 系列防火墙合规性声明.....	84

# 准备工作

在安装或维修 Palo Alto Networks® 下一代防火墙或设备之前，请阅读以下主题。除非另有说明，以下主题适用于所有 Palo Alto Networks 防火墙和设备。

- > [防火墙和设备的升级/降级注意事项](#)
- > [防篡改声明](#)
- > [第三方组件支持](#)
- > [产品安全警告](#)

## 防火墙和设备的升级/降级注意事项

下表列出了会受升级或降级影响的硬件功能。从指定版本的 PAN-OS 执行升级或降级前，请确保您已了解所有升级/降级注意事项。

功能	版本	升级注意事项	降级注意事项
PA-7000 日志转发卡(LFC)	10.0	将 LFC 与 PA-7000 系列防火墙一起使用时，一旦升级到 PAN-OS 10.0，就必须配置用于服务路由的管理平面或数据平面接口，因为 LFC 端口不支持服务路由的要求。我们建议将数据平面接口用于数据服务服务路由。	不适用
使用第一代交换机管理卡（PA-7050-SMC 或 PA-7080-SMC）升级 PA-7000 系列防火墙	PAN-OS 8.0 及更高版本	<p>升级防火墙之前，请运行下列 CLI 命令来检查闪存盘的状态：<b>debug system disk-smart-info disk-1</b>。</p> <p>如果属性 ID #232 的值 <b>Available_Reservd_Space 0x0000</b>大于 20，则继续升级。如果值小于 20，则联系支持部门获取帮助。</p>	<p>降级防火墙之前，请运行下列 CLI 命令来检查闪存盘的状态：<b>debug system disk-smart-info disk-1</b>。</p> <p>如果属性 ID #232 的值 <b>Available_Reservd_Space 0x0000</b>大于 20，则继续降级。如果值小于 20，则联系支持部门获取帮助。</p>

## 防篡改声明

为确保从 Palo Alto Networks 购买的产品未在装运时被篡改，请在收到产品后验证以下内容：

- 在您订购产品时，通过电子方式提供给您的跟踪编号与在包装盒或包装箱上实际标记的跟踪编号一致。
- 不得破坏用于密封包装盒或包装箱的防篡改胶带的完整性。
- 不得破坏防火墙或设备上保修标签的完整性。



（仅限 PA-7000 系列防火墙）PA-7000 系列防火墙是模块化系统，因此，未在防火墙上使用保修标签。

## 第三方组件支持

必须先阅读 [Palo Alto Networks 第三方组件支持](#) 声明，然后才能考虑安装第三方硬件。

## 产品安全警告

安装或维修 Palo Alto Networks 硬件之前，必须先阅读并了解以下警告，避免造成您自己和他人受伤或死亡，以及损坏您的硬件。此外，您还必须阅读硬件参考指南中列出的警告信息，了解可能存在的危险。



带基于激光的光学接口的所有 Palo Alto Networks 产品均满足 21 CFR 1040.10 和 1040.11 要求。

以下安全警告适用于所有 Palo Alto Networks 防火墙和设备，硬件型号特别指定的除外。

- 如果 Palo Alto Networks 防火墙或设备的硬件组件存在裸露电路，在安装或维修时，必须戴上防静电防电带。搬运组件之前，务必让腕带上的金属触点接触到您的皮肤，且腕带的另一端接地。

法语翻译：Lorsque vous installez ou que vous intervenez sur un composant matériel de pare-feu ou de dispositif Palo Alto Networks qui présente des circuits exposés, veillez à porter un bracelet antistatique. Avant de manipuler le composant, vérifiez que le contact métallique du bracelet antistatique est en contact avec votre peau et que l'autre extrémité du bracelet est raccordée à la terre.

- 使用接地屏蔽以太网电缆（如果适用）确保经销商符合电磁兼容性 (EMC) 标准。

法语翻译：Des câbles Ethernet blindés reliés à la terre doivent être utilisés pour garantir la conformité de l'organisme aux émissions électromagnétiques (CEM).

- （仅限 PA-3200、PA-5200、PA-5400、PA-7000 和 PA-7500 防火墙）对于较重的防火墙，建议在拆包、搬运和调整位置时至少安排两个人处理。
- （仅限 ION 7000 和 ION 9000）建议至少需要两个人来执行较重防火墙的拆包、搬运和重新放置等操作。
- 不得连接超出防火墙或设备输入范围的电源电压。有关电气范围的详细信息，请参阅防火墙或设备电气规格。

法语翻译：Veillez à ce que la tension d'alimentation ne dépasse pas la plage d'entrée du pare-feu ou du dispositif. Pour plus d'informations sur la mesure électrique, consulter la rubrique des caractéristiques électriques dans la documentation de votre matériel de pare-feu ou votre dispositif.

- WAN 和 LAN 以太网端口适用于与其他本地设备以太网端口互连。这些端口不是为直接连接到公共交换电话网络 (PSTN) 端口或接口而设计的。此外，铜基 WAN 端口、LAN 端口和铜基模块化收发器不适用于连接到户外电信 (OSP) 布线网络。
- 仅限具有可维修电池的设备）更换电池的型号必须与原电池相同，否则，更换电池可能发生爆炸。废弃电池须遵循当地法规进行处理。

法语译文：Ne remplacez pas la batterie par une batterie de type non adapté, cette dernière risquerait d'exploser. Mettez au rebut les batteries usagées conformément aux instructions.

- I/O 端口仅适用于构建内部连接，不适用于构建 OSP（外部设备）连接或任何受外部电压浪涌事件影响的网络连接。

<ul style="list-style-type: none"> <li>  </li> </ul>	<p>(具有两个或多个电源的所有 Palo Alto Networks 设备)</p> <p>小心：电击危险</p> <p>从电源输入端断开所有电源线（交流或直流），让硬件完全断电。</p> <p>法语译文：(Tous les appareils Palo Alto Networks avec au moins deux sources d'alimentation) Débranchez tous les cordons d'alimentation (c.a. ou c.c.) des entrées d'alimentation et mettez le matériel hors tension.</p>
<ul style="list-style-type: none"> <li>  </li> </ul>	<p>(仅限 PA-7000 系列防火墙)</p> <p>小心：高接触电流</p> <p>请先接地，然后再连接电源。</p> <p>确保保护性接地导体已连接到防火墙背面安装的接地片中。</p>
<ul style="list-style-type: none"> <li>  </li> </ul>	<p>(仅限 PA-7000 系列防火墙) 从 PA-7000 系列防火墙中拆卸风扇托架时，首先将风扇托架拉出 1 英寸（2.5 厘米），然后至少等待 10 秒，再将整个风扇托架抽出。这样可以让风扇停止旋转，防止您在拆卸风扇托架时受伤。防火墙打开时，您可以更换风扇托架；但是，您必须在 45 秒内完成更换，且一次只能更换一个风扇托架，不然热保护电路会关闭防火墙。</p> <p>法语译文：(Pare-feu PA-7000 uniquement) Lors du retrait d'un tiroir de ventilation d'un pare-feu PA-7000, retirez tout d'abord le tiroir sur 2,5 cm, puis patientez au moins 10 secondes avant de retirer complètement le tiroir de ventilation. Cela permet aux ventilateurs d'arrêter de tourner et permet d'éviter des blessures graves lors du retrait du tiroir. Vous pouvez remplacer un tiroir de ventilation lors de la mise sous tension du pare-feu. Toutefois, vous devez le faire dans les 45 secondes et vous ne pouvez remplacer qu'un tiroir à la fois, sinon le circuit de protection thermique arrêtera le pare-feu.</p>

以下内容仅适用于支持直流 (DC) 电源的 Palo Alto Networks 防火墙。

法语译文：Les instructions suivantes s'appliquent uniquement aux pare-feux de Palo Alto Networks prenant en charge une source d'alimentation en courant continu (c.c.):

- 请勿将已通电的直流电线与电源连接，也不得断开已通电的直流电线与电源的连接。  
法语译文：Ne raccordez ni débranchez de câbles c.c. sous tension à la source d'alimentation.
- DC 系统必须在单个（中心）位置接地。  
法语译文：Le système c.c. doit être mis à la terre à un seul emplacement (central).
- DC 电源必须与防火墙位于相同场所内。  
法语译文：La source d'alimentation c.c. doit se trouver dans les mêmes locaux que ce pare-feu.
- 防火墙上的 DC 电池回路必须作为隔离直流回流线 (DC-I) 连接。  
法语译文：Le câblage de retour de batterie c.c. sur le pare-feu doit être raccordé en tant que retour c.c. isolé (CC-I).
- 防火墙应直接连接到 DC 电源系统接地电极导体，或者从接地端棒或母线连接到搭地线，而 DC 电源系统接地电极导体又与之相连。  
法语译文：Ce pare-feu doit être branché directement sur le conducteur à électrode de mise à la terre du système d'alimentation c.c. ou sur le connecteur d'une barrette/d'un bus à bornes de mise à la terre auquel le conducteur à électrode de mise à la terre du système d'alimentation c.c. est raccordé.
- 防火墙与任何在 DC 电源电路接地导体和 DC 系统接地点存在连接的其他设备应位于相同临近区域（例如临近机柜）。  
法语译文：Le pare-feu doit se trouver dans la même zone immédiate (des armoires adjacentes par exemple) que tout autre équipement doté d'un raccordement entre le conducteur de mise à la terre du même circuit d'alimentation c.c. et la mise à la terre du système c.c.
- 不得断开位于 DC 电源与接地电极导体连接点之间的中性电路导体中的防火墙。  
法语译文：Ne débranchez pas le pare-feu du conducteur du circuit de mise à la terre entre la source d'alimentation c.c. et le point de raccordement du conducteur à électrode de mise à la terre.
- 所有使用 DC 电源的防火墙只能安装在限制访问的区域中。所有限制访问的区域是只有技术（维护）人员通过使用特殊工具、锁和钥匙或其他安全方式才能获得访问权限，同时由负责该地点的机构控制的区域。  
法语译文：Tous les pare-feux utilisant une alimentation c.c. sont conçus pour être installés dans des zones à accès limité uniquement. Une zone à accès limité correspond à une zone dans laquelle l'accès n'est autorisé au personnel (de service) qu'à l'aide d'un outil spécial, cadenas ou clé, ou autre dispositif de sécurité, et qui est contrôlée par l'autorité responsable du site.
- 必须根据您所安装防火墙的电源连接程序安装防火墙的 DC 接地电缆。您必须使用指定的美国线规 (AWG) 电缆，并把所有螺母拧到 [防火墙](#) 安装程序中指定的扭矩值。  
法语译文：Installez le câble de mise à la terre c.c. du pare-feu comme indiqué dans la procédure de raccordement à l'alimentation pour le pare-feu que vous installez. Utilisez le câble American wire gauge (AWG) indiqué et serrez les écrous au couple indiqué dans la procédure d'installation de votre pare-feu [pare-feu](#).

- 根据 [防火墙](#) 安装程序，防火墙应允许 DC 电源电路接地导体与设备接地导体的连接。

法语译文：Ce pare-feu permet de raccorder le conducteur de mise à la terre du circuit d'alimentation c.c. au conducteur de mise à la terre de l'équipement comme indiqué dans la procédure d'installation du [pare-feu](#).

- 应提供额定值适当的 DC 电源断开设备，作为搭建设施的一部分。

法语译文：Un interrupteur d'isolement suffisant doit être fourni pendant l'installation du bâtiment.

# PA-5400 系列防火墙概述

PA-5400 系列防火墙（目前仅有 PA-5450）是高性能模块化设备，专为大型企业环境、数据中心和互联网网关部署而设计。PA-5400 系列可以利用 AC 或 DC 电源，并利用网卡 (NC) 和数据处理器卡 (DPC) 根据需要扩展网络接口和数据处理能力。在 PA-5450 中，最多可安装两个 NC 和四到五个 DPC，具体取决于您的正面插槽配置。这些防火墙还具有可更换基卡 (BC)，可与七个正面插槽、电源供应器和风扇连接的信号连接器相连接。BC 与管理处理器卡 (MPC) 集成，该卡提供两个日志记录端口、两个管理端口和两个用于高性能部署的 HA1 端口。

首先受支持的 **PAN-OS®** 软件版本：PAN-OS 10.1.0

以下主题介绍了 PA-5400 系列防火墙的硬件功能。

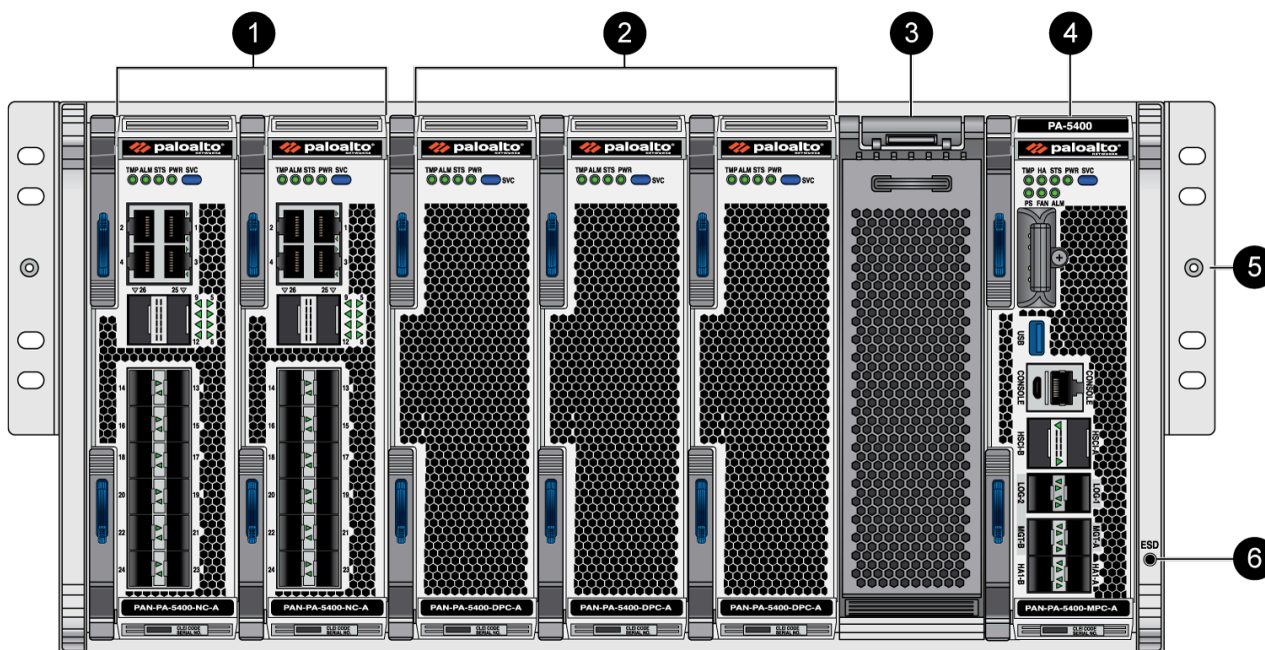
> [PA-5450 前面板和后面板说明](#)

## PA-5450 前面板和后面板说明

- [PA-5450 前面板](#)
- [PA-5450 后面板](#)


### PA-5450 前面板

下图显示了 PA-5450 防火墙的前面板，表格介绍了每个前面板组件。



项目	组件	说明
1	网卡 (NC)	提供网络连接。NC 必须安装在插槽 1 中。第二个可选 NC 可以安装在插槽 2 中，如图所示。 有关更多信息，请参阅 <a href="#">PA-5400 系列防火墙网卡 (NC)</a> 。
2	数据处理器卡 (DPC)	为设备提供处理能力。最多可在设备的插槽 2 至 6 中安装五个 DPC。如果在插槽 2 中安装了第二个 NC，则最多可在设备中安装四个 DPC。 有关更多信息，请参阅 <a href="#">PA-5400 系列防火墙数据处理器卡 (DPC)</a>
3	空白面板	可用作空插槽的盖子，以帮助设备保持系统气流。
4	管理处理器卡 (MPC)	提供管理、日志记录和高可用性功能。MPC 是安装在插槽 7 中的必要正面卡。

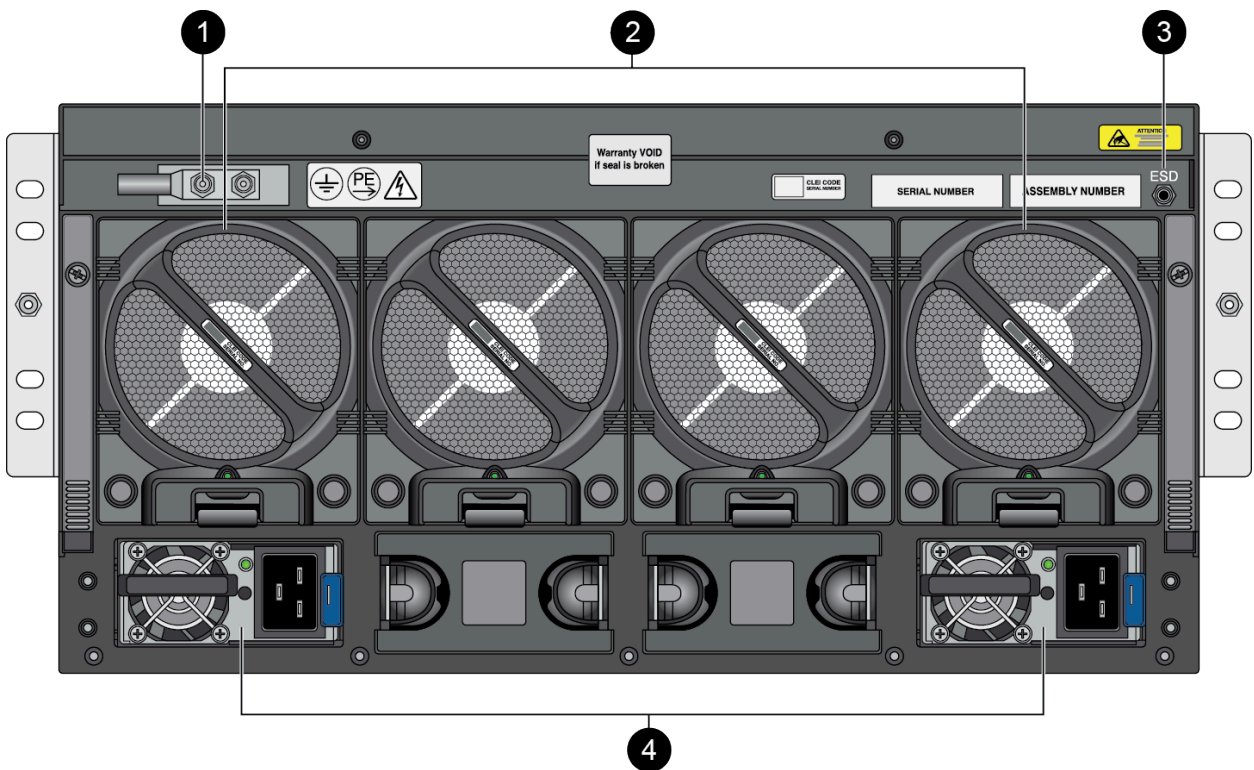
项目	组件	说明
		如需更多信息，请参阅 <a href="#">PA-5400 系列防火墙管理处理器卡 (MPC)</a> 。
5	正面安装法兰	安装防火墙时，两个正面安装法兰固定在设备机架上。
6	静电放电 (ESD) 端口	提供拆下或安装设备组件时使用的接地点。将提供的 ESD 带的腕带端固定到手腕上，并将另一端插入 ESD 端口。

 如要查看系统固件版本，请使用以下 CLI 命令：

```
admin@PA-5400> show system firmware
```

## PA-5450 后面板

下图显示了安装有两个 AC 电源供应器的 PA-5450 防火墙的后面板，表格中对每个后面板组件进行了说明。



项目	组件	说明
1	接地螺栓	两柱螺栓，用于使设备接地。使用随附的 6 AWG 两柱接地片将接地电缆（不附带）连接到两柱螺栓。

项目	组件	说明
2	风扇组件	为设备提供冷却和通风。有四个双转子风扇组件，可单独更换。 有关更换或安装风扇的信息，请参见 <a href="#">更换 PA-5450 风扇组件</a> 。
3	静电放电 (ESD) 端口	提供拆下或安装设备组件时使用的接地点。将提供的 ESD 带的腕带端固定到手腕上，并将另一端插入 ESD 端口。
4	电源	为设备提供 AC 或 DC 电源。需要至少两个电源供应器，同时可以使用额外的电源供应器来提供冗余。 有关将电源连接到设备的信息，请参阅 <a href="#">将电源连接至 PA-5400 系列防火墙</a> 。



如要查看系统固件版本，请使用以下 CLI 命令：

```
admin@PA-5400> show system firmware
```

# PA-5400 系列防火墙模块和接口卡信息


PA-5400 系列防火墙是模块化系统，需要基卡 (BC) 和管理处理器卡 (MPC) 才能运行。BC 是一个内部底板，提供与正面卡插槽、电源供应器和风扇组件的连接。网卡 (NC) 和数据处理卡 (DPC) 这两类正面插槽卡与设备正面的 BC 连接。系统至少需要一个 NC 和一个 DPC 才能够运行。由于有七个正面插槽布置，您可以安装最多两个 NC 和四个 DPC，或者一个 NC 和五个 DPC。有关安装正面插槽卡的详细信息，请参阅 [安装 PA-5400 系列防火墙必需的正面插槽卡](#)。

NC 和 DPC 可热插拔，而 BC 和 MPC 不可热插拔。

- > [PA-5400 系列防火墙基卡 \(BC\)](#)
- > [PA-5400 系列防火墙管理处理器卡 \(MPC\)](#)
- > [PA-5400 系列防火墙网卡 \(NC\)](#)
- > [PA-5400 系列防火墙数据处理卡 \(DPC\)](#)

## PA-5400 系列防火墙基卡 (BC)

PA-5400 系列基卡 (BC) 用作设备所有静态和模块化组件之间的链路。它可以用作控制平面以太网交换机、数据平面流量管理器和第一个数据包处理器子系统。BC 通过信号连接器与七个正面插槽和背面风扇插槽连接。它还使用三个电源母线来传导配电板的电流。

 只有先拆下风扇组件，才能从系统中拆下 BC。

以下 BC 默认随同 PA-5400 系列防火墙一起安装：

- [PA-5400 BC-A](#)

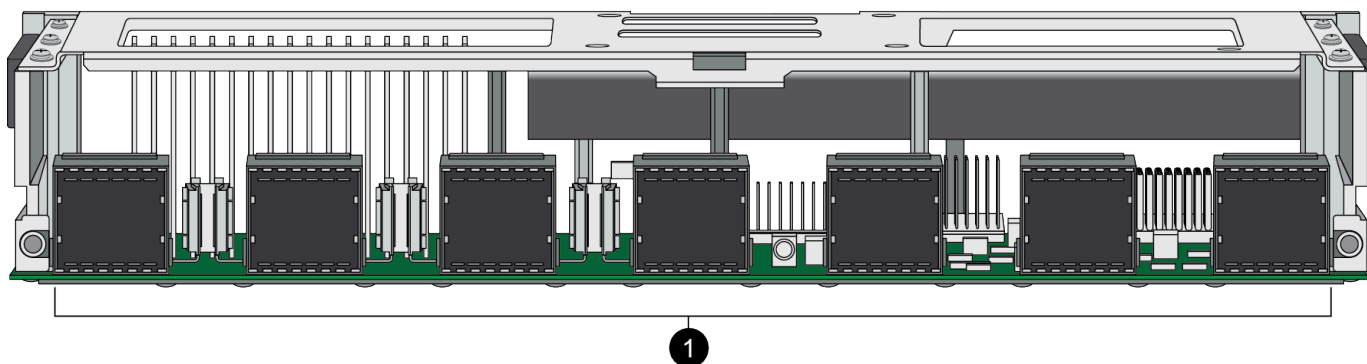
### PA-5400 BC-A

PA-5400 BC-A 随同 PA-5400 系列防火墙一起安装。通过以下主题了解 PA-5400 BC-A 组件说明。

- [PA-5400 BC-A 组件说明](#)

#### PA-5400 BC-A 组件说明

下图展示了 PA-5400 BC-A，下表描述了每个标记的组件。



项目	组件	说明
1	七个正面信号连接器	与 NC、DPC 和 MPC 插槽连接的 72 个差分对正交直接信号连接器。

## PA-5400 系列防火墙管理处理器卡 (MPC)

PA-5400 系列防火墙管理处理器卡 (MPC) 是连接到 [PA-5400 系列防火墙基卡 \(BC\)](#) 的必要接口。MPC 通过 SFP+ 端口启用管理、日志记录和高可用性功能，并具有两个系统驱动器和一个日志记录驱动器。

以下 MPC 可用于 PA-5400 系列防火墙：

- [PA-5400 MPC-A](#)

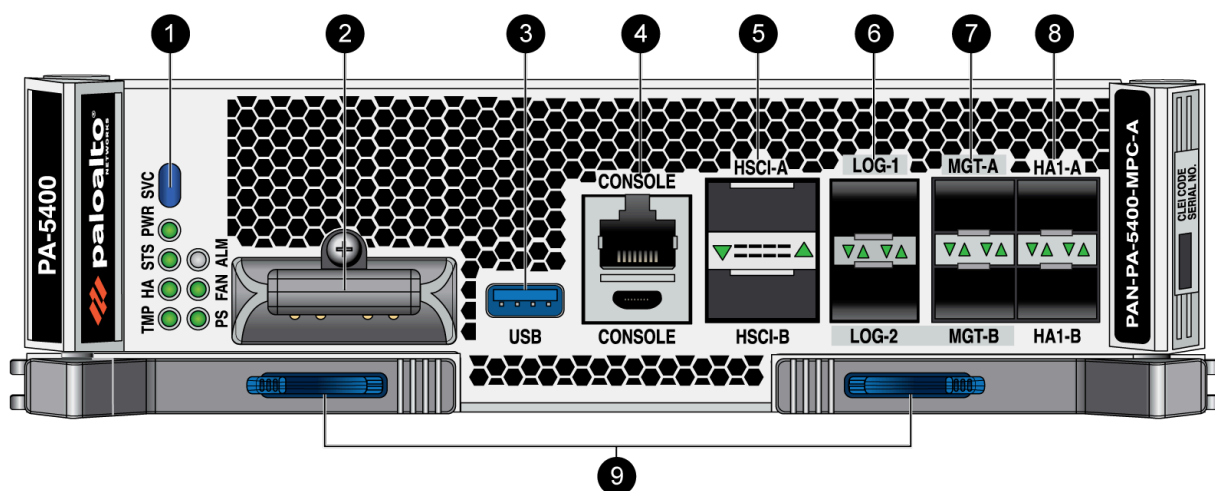
### PA-5400 MPC-A

通过以下主题了解 PA-5400 MPC-A 组件说明和 LED 说明。

- [PA-5400 MPC-A 组件说明](#)
- [解读 PA-5400 MPC-A LED](#)

### PA-5400 MPC-A 组件说明

下图显示了 PA-5400 MPC-A，下表描述了每个标记的组件。



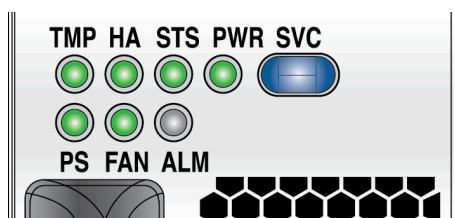
项目	组件	说明
1	LED 指示灯	八个 LED 指示灯，用于指示各类硬件组件的状态。有关 LED 的详细信息，请参阅 <a href="#">解读 PA-5400 MPC-A LED</a>
2	日志记录驱动器盖	保护 MPC 中的日志记录驱动器。在默认情况下，MPC 没有安装日志记录驱动器。有关安装日志记录驱动器的信息，请参阅 <a href="#">安装 MPC 日志记录驱动器</a> 。
3	USB 端口	一个 USB 端口用于连接装有可使您引导启动防火墙的启动程序包（PAN-OS 配置）的 U 盘。通过引导启动，您可以

项目	组件	说明
		使用特定配置对防火墙进行配置、为防火墙授权、并使防火墙在网络上运行。
4	RJ-45 控制台端口和 Micro USB 控制台端口	<p><b>RJ-45 控制台端口</b></p> <p>通过控制台端口，可使用 9 针串行到 RJ-45 电缆和终端模拟软件将管理计算机连接到防火墙。</p> <p><b>Micro USB 控制台端口</b></p> <p>通过控制台端口，可使用标准 Type-A USB 到 Micro USB 电缆和端子模拟软件将管理计算机连接到防火墙。</p> <p>通过控制台，可访问防火墙引导消息、维护恢复工具 (MRT) 和命令行界面 (CLI)。</p> <p> 如果管理计算机没有串行端口，则使用 USB 到串行转换器。</p>
5	HSCI-A 和 HSCI-B (高速机箱互联) 端口	<p>四端口 SFP+ (QSFP+/QSFP28) 接口，用于连接两个 PA-5400 系列防火墙，实现高可用性 (HA) 配置。每个端口提供 80GE (两个 40Gbps 链路) 或 200GE (两个 100Gbps 链路) 的连接能力，用于主动/被动配置中的 HA2 数据链路。在主动/主动模式下，此端口还可用于为需要 App-ID™ 和 Content-ID™ 第 7 层检查的非对称传送的会话转发 HA3 数据包。</p> <p>在典型安装过程中，将第一个防火墙上的 HSCI-A 直接连接到第二个防火墙上的 HSCI-A，并将第一个防火墙上的 HSCI-B 也连接到第二个防火墙上的 HSCI-B。HSCI-B 端口用于增加 HA2/HA3 处理的带宽。这样可以提供速度为 80-200Gbps 的全速传输速率。在软件中，这两个端口 (HSCI-A 和 HSCI-B) 都视为一个 HA 接口。</p> <p>HSCI 端口无法路由，相互之间必须直接连接，而不能通过交换机连接。</p> <p>可以在 HSCI 端口或 NC 数据端口上配置 HA2 (数据链路)。配置数据平面端口时，必须确保已在数据平面端口上配置 HA2 和 HA2 备份链路。HA2 或 HA2 备份混合使用数据面板端口和 HSCI 端口将导致提交失败。</p>
6	日志记录端口	两个可提供 1/10GE 连接能力的 SFP/SFP+ 日志记录端口。
7	管理端口	两个 SFP/SFP+ 管理端口，可提供 1/10GE 连接能力，用于访问管理接口。要管理防火墙，请将管理计算机的 IP 地址更改为 192.168.1.2，将 SFP+ 电缆从计算机连接到其中

项目	组件	说明
		一个 MGT 端口，然后浏览到 <a href="https://192.168.1.1">https:// 192.168.1.1</a> 。默认登录名称和密码为 admin/admin。
8	HA1 端口	两个可提供 1/10GE 连接能力的 SFP/SFP+ 端口，用于高可用性 (HA) 控制和同步。将此端口从 HA 对中第一个防火墙的 HA1-A 端口直接连接到 HA 对中第二个防火墙的 HA1-A 端口，或通过交换机或路由器将这两个端口互相连接。
9	弹出器拉片	推动用于 <a href="#">更换 PA-5400 系列管理处理器卡 (MPC)</a> 的拉片。

## 解读 PA-5400 MPC-A LED

通过以下信息了解如何解读位于 PA-5400 管理处理器卡 (MPC-A) 上的 LED 指示板。



下表列出了 MPC LED 指示板的功能和状态。

LED	状态	说明
TMP (温度)	绿色	卡温度正常。
	黄色	卡温度超出温度耐热性范围。
HA (高可用性)	绿色	防火墙处于主动 HA 状态。
	黄色	防火墙处于被动 HA 状态。
	关	防火墙不是 HA 配置的一部分。
STS (STATUS)	绿色	卡运转正常。
	黄色	卡正在启动。
PWR	绿色	卡已接通电源。
	关	卡已关闭电源。

LED	状态	说明
PS (电源供应器)	绿色	所有电源供应器均运转正常。
	红色	一个电源供应器出现故障。
FAN (风扇组件)	绿色	所有风扇均运转正常。
	红色	一个风扇出现故障。
ALM (警报)	红色	卡出现硬件故障。
	关	卡运转正常。
SVC (服务)	<p>远程管理员可点亮特定前部插槽卡上的 SVC LED，方便现场技术人员可以找到该卡。</p> <p>输入以下命令以查看拥有此 LED 的所有卡上的 SVC LED:</p> <pre>admin@PA-5450&gt; show system service-led status Service LED Slot Description Status s1 PA-5400-NC-A 0 n s2 empty Off s3 empty Off s4 empty Off s5 empty Off s6 PA-5400-DPC-A 0n s7 PA-5400-MPC-A 0n</pre>	
SVC (续)	<p>输入以下命令以查看特定插槽上的卡状态:</p> <pre>admin@PA-5450&gt; show system service-led status slot s3</pre> <p>输入以下命令以启用所有 SVC LED:</p> <pre>admin@PA-5450&gt; set system setting service-led enable yes</pre> <p>输入以下命令以禁用 SVC LED:</p> <pre>admin@PA-5450&gt; set system setting service-led enable no</pre> <p>输入以下命令以启用特定插槽上卡的 SVC LED:</p> <pre>admin@PA-5450&gt; set system setting service-led enable slot s3 yes</pre>	
	关	LED 关闭。
	开	LED 常亮蓝色。

## PA-5400 系列防火墙网卡 (NC)

网卡 (NC) 用于为 PA-5400 系列防火墙提供网络连接。如要扩展性能和容量，您最多可以在 PA-5450 防火墙中安装两个 NC。

在 Web 界面中查看 NC 时，这些 NC 均按插槽组织，可以单击插槽编号左侧的图标显示 NC 端口。端口编号标识为 Ethernet，后面跟随插槽/端口（如 ethernet<slot>/<port>），其中插槽为安装该卡的物理插槽，端口为接口的端口号。例如，安装在插槽 1 中的 NC 的第一个以太网端口显示 ethernet1/1，端口 2 显示 ethernet1/2。安装在插槽 2 中的 NC 的第一个端口显示 ethernet2/1，端口 2 显示 ethernet2/2。有关安装 NC 的信息，请参阅 [安装 PA-5400 系列防火墙网卡 \(NC\)](#)。

在 PA-5450 防火墙上，可以在插槽 1 和插槽 2 中安装 NC，但防火墙至少需要一个 NC 才能处理网络流量。如果在两个插槽中都安装 NC，则最多可以安装四个数据处理器卡 (DPC)。有关更多信息，请参阅 [PA-5400 系列防火墙数据处理器卡 \(DPC\)](#)。

 PA-5450 防火墙用成对的逻辑卡插槽将处理能力从数据处理卡 (DPC) 引导到相应的 NC。

下列 NC 可安装在 PA-5400 系列防火墙中：

- [PA-5400 NC-A](#)
- [识别 PA-5400 系列 NC 端口活动和链路 LED](#)

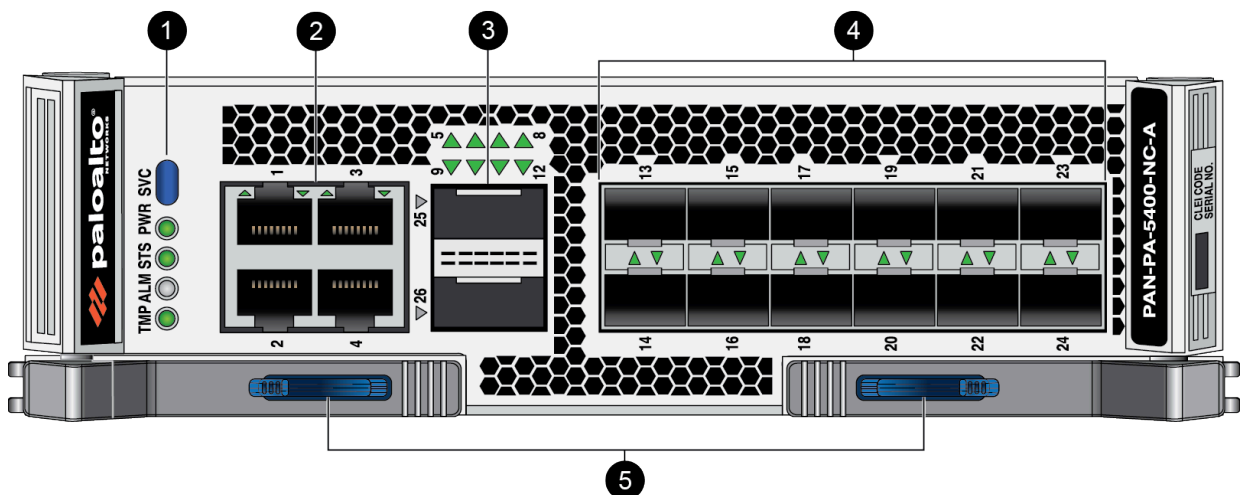
### PA-5400 NC-A

PA-5400 NC-A 可提供高达 100Gbps 的以太网连接。通过下列主题了解 NC 组件的说明，以及如何解读 LED 的含义。

- [PA-5400 NC-A 组件说明](#)
- [解读 PA-5400 NC-A LED](#)

### PA-5400 NC-A 组件说明

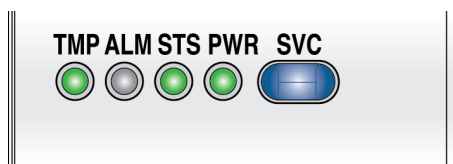
下图显示了 PA-5400 NC-A，表格描述了每个标记的组件。



项目	组件	说明
1	LED 指示灯	五个 LED 指示灯，用于指示各类硬件组件的状态。有关 LED 的详细信息，请参阅 <a href="#">解读 PA-5400 NC-A LED</a>
2	以太网端口	四个 1Gbps/10Gbps BaseT RJ45 以太网端口。
3	QSFP28 端口	两个外形规格可插拔式（QSFP+/QSFP28）40GE/100GE 以太网端口。
4	SFP/SFP+ 端口	十二个 1GE/10GE SFP+ 端口。
5	弹出器拉片	推动用于 <a href="#">更换 PA-5400 系列网卡 (NC)</a> 的拉片。

### 解读 PA-5400 NC-A LED

通过以下信息了解如何解读位于 PA-5400 网卡 (NC-A) 上的 LED 指示板和端口 LED 的含义。



下表列出了 NC-A LED 指示板的功能和状态。

LED	状态	说明
TMP (温度)	绿色	卡温度正常。
	黄色	卡温度超出温度耐热性范围。
ALM (警报)	红色	卡出现硬件故障。
	关	卡运转正常。
STS (STATUS)	绿色	卡运转正常。
	黄色	卡正在启动。
PWR	绿色	卡已接通电源。
	关	卡已关闭电源。
SVC (服务)	<p>远程管理员可点亮特定前部插槽卡上的 SVC LED，方便现场技术人员可以找到该卡。</p> <p>输入以下命令以查看拥有此 LED 的所有卡上的 SVC LED:</p>	

LED	状态	说明																														
	<pre>admin@PA-5450&gt; show system service-led status</pre> <table border="1"> <thead> <tr> <th>Service LED Slot</th> <th>Description</th> <th>Status</th> <th>s1</th> <th>PA-5400-NC-A</th> <th>0</th> </tr> </thead> <tbody> <tr> <td>n s2</td> <td>empty</td> <td>Off</td> <td>s3</td> <td>empty</td> <td>Off</td> </tr> <tr> <td>s4</td> <td>empty</td> <td>Off</td> <td>s5</td> <td>empty</td> <td></td> </tr> <tr> <td>Off</td> <td>s6</td> <td>PA-5400-DPC-A</td> <td>On</td> <td>s7</td> <td>PA-5400-MPC-A</td> </tr> <tr> <td></td> <td>On</td> <td></td> <td></td> <td></td> <td></td> </tr> </tbody> </table>		Service LED Slot	Description	Status	s1	PA-5400-NC-A	0	n s2	empty	Off	s3	empty	Off	s4	empty	Off	s5	empty		Off	s6	PA-5400-DPC-A	On	s7	PA-5400-MPC-A		On				
Service LED Slot	Description	Status	s1	PA-5400-NC-A	0																											
n s2	empty	Off	s3	empty	Off																											
s4	empty	Off	s5	empty																												
Off	s6	PA-5400-DPC-A	On	s7	PA-5400-MPC-A																											
	On																															
SVC (续)	<p>输入以下命令以查看特定插槽上的卡状态:</p> <pre>admin@PA-5450&gt; show system service-led status slot s3</pre> <p>输入以下命令以启用所有 SVC LED:</p> <pre>admin@PA-5450&gt; set system setting service-led enable yes</pre> <p>输入以下命令以禁用 SVC LED:</p> <pre>admin@PA-5450&gt; set system setting service-led enable no</pre> <p>输入以下命令以启用特定插槽上卡的 SVC LED:</p> <pre>admin@PA-5450&gt; set system setting service-led enable slot s3 yes</pre>																															
	关	LED 关闭。																														
	开	LED 常亮蓝色。																														

下表列出了 SFP + 端口 LED 的功能和状态。

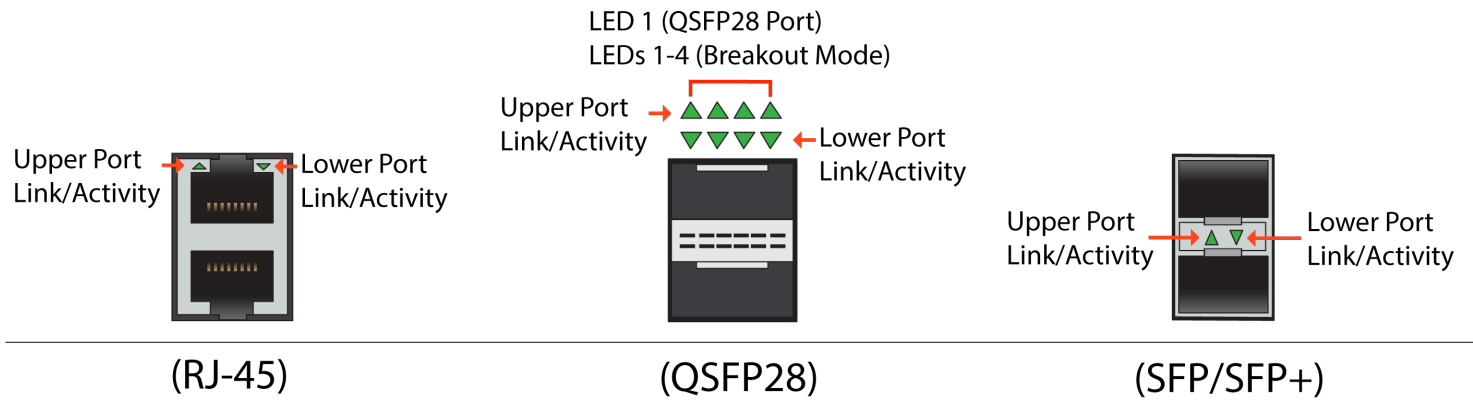
LED	说明
左	如果有网络链路，LED 显示绿色。
右	如果有网络活动，LED 呈绿色闪烁或保持绿色。

下表列出了 QSFP28 端口 LED 的功能和状态。LED 有三种颜色，每种颜色均指示链路和当前端口速度。

接口速度	绿色 LED	蓝色 LED	黄色 LED
10Gbps	开	关	关
25Gbps	开	开	关
40Gbps	关	关	开
100Gbps	关	开	关

## 识别 PA-5400 系列 NC 端口活动和链路 LED

下图展示了如何识别 PA-5400 系列防火墙 NC 上可用端口类型的活动和链路 LED。如果 NC 处于水平位置，则图像显示端口方向。有关 LED 功能和状态的详细信息，请参阅 [解读 PA-5400 NC-A LED](#)。



## PA-5400 系列防火墙数据处理器卡 (DPC)

PA-5400 系列数据处理器卡 (DPC) 是一个正面插槽卡，可提高防火墙的处理能力。您可以安装高达四个或五个 DPC，具体取决于您的扩展需求和插槽配置。DPC 可以安装在 2 号至 6 号插槽中；但是，2 号插槽也可用于安装网卡 (NC)。有关更多信息，请参阅 [PA-5400 系列防火墙网卡 \(NC\)](#)。

- 📄 PA-5450 防火墙用成对的逻辑卡插槽将处理能力从 DPC 引导到相应的网卡 (NC)。向 NC 发出的某些命令会影响相应的 DPC 状态或受其影响。

因为 DPC 没有正面端口或接口，您必须将防火墙的会话分发策略从默认设置更改为其他设置。

- 📄 建议在安装 DPC 时将会话分发策略更改为 *session-load*。

下列 DPC 可安装在 PA-5400 系列防火墙中：

- [PA-5400 DPC-A](#)

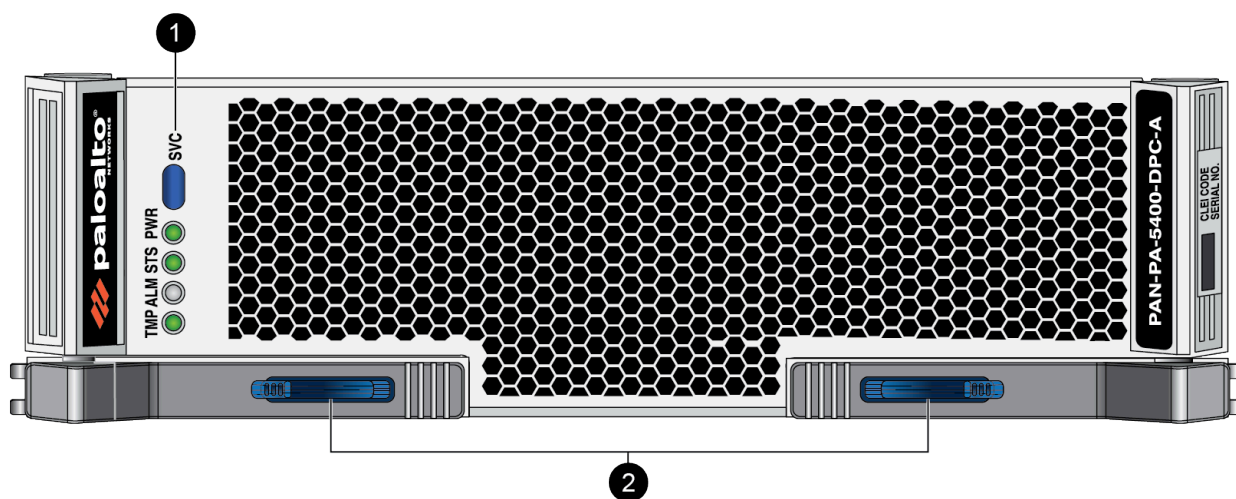
### PA-5400 DPC-A

PA-5400 DPC-A 通过附加的数据平面实例提高会话容量和性能。通过下列主题了解 DPC 组件的要求和说明，以及如何解读 LED 的含义。

- [PA-5400 DPC-A 组件说明](#)
- [解读 PA-5400 系列 DPC-A LED](#)

### PA-5400 DPC-A 组件说明

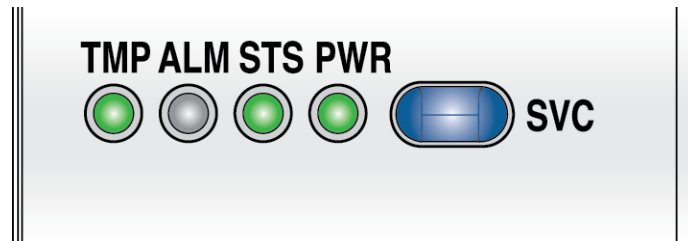
下图显示了 PA-5400 DPC-A，表格描述了每个标记的组件。



项目	组件	说明
1	LED 指示灯	五个 LED 指示灯，用于指示各类硬件组件的状态。有关 LED 的详细信息，请参阅 <a href="#">解读 PA-5400 系列 DPC-A LED</a>
2	弹出器拉片	推动用于 <a href="#">更换 PA-5400 系列数据处理器卡 (DPC)</a> 的拉片。

## 解读 PA-5400 系列 DPC-A LED

通过以下信息了解如何解读位于 PA-5400 系列防火墙数据处理卡 (DPC) 上的 LED 指示板和端口 LED 的含义。



下表列出了 DPC LED 仪表板的功能和状态。

LED	状态	说明
TMP (温度)	绿色	卡温度正常。
	黄色	卡温度超出温度耐热性范围。
ALM (警报)	红色	卡出现硬件故障。
	关	卡运转正常。
STS (STATUS)	绿色	卡运转正常。
	黄色	卡正在启动。
PWR	绿色	卡已接通电源。
	关	卡已关闭电源。
SVC (服务)	<p>远程管理员可点亮特定前部插槽卡上的 SVC LED，方便现场技术人员可以找到该卡。</p> <p>输入以下命令以查看拥有此 LED 的所有卡上的 SVC LED:</p> <pre>admin@PA-5450&gt; show system service-led status Service LE D Slot      Description Status s1      PA-5400-NC-A    0</pre>	

LED	状态	说明
	n s2 empty s4 empty Off s6 PA-5400-MPC-A 00-MPC-A On	Off s3 empty Off Off s5 empty PA-54 0n s7 PA-54
SVC (续)	<p>输入以下命令以查看特定插槽上的卡状态：</p> <pre data-bbox="435 478 1455 541">admin@PA-5450&gt; show system service-led status slot s3</pre> <p>输入以下命令以启用所有 SVC LED：</p> <pre data-bbox="435 636 1455 699">admin@PA-5450&gt; set system setting service-led enable yes</pre> <p>输入以下命令以禁用 SVC LED：</p> <pre data-bbox="435 793 1455 856">admin@PA-5450&gt; set system setting service-led enable no</pre> <p>输入以下命令以启用特定插槽上卡的 SVC LED：</p> <pre data-bbox="435 951 1455 1045">admin@PA-5450&gt; set system setting service-led enable slot s3 yes</pre>	
关	LED 关闭。	
开	LED 常亮蓝色。	



# PA-5400 系列防火墙安装

PA-5400 系列防火墙是模块化系统，安装时，需要使用多个组件，例如网卡等。考虑到防火墙的重量，我们建议您首先将防火墙设备安装到机架上，然后再安装[正面插槽卡](#)。防火墙安装到机架后（且所有组件均已安装完毕），接通电源，检验前部插槽卡是否能正常运行，然后连接网络和管理电缆。

开始安装前，请阅读[开始之前](#)。

- > [PA-5400 系列防火墙设备机架安装](#)
- > [安装 PA-5400 系列防火墙必需的正面插槽卡](#)
- > [设置与防火墙的连接](#)
- > [将电源连接至 PA-5400 系列防火墙](#)
- > [验证 PA-5400 系列防火墙 NC 配置](#)
- > [将电缆连接至 PA-5400 系列防火墙](#)

## PA-5400 系列防火墙设备机架安装

PA-5400 系列防火墙设计用于安装在标准的 19 英寸设备机架中。在安装硬件之前，请参阅 [PA-5400 系列防火墙机架安装安全信息](#)。

- 在设备机架中安装 [PA-5450 防火墙](#)

## PA-5400 系列防火墙机架安装安全信息

在继续 [PA-5400 系列防火墙设备机架安装](#) 之前，请先阅读以下信息。

- 更高的环境工作温度 — 如果 PA-5400 系列防火墙安装在封闭或多单元机架装配中，机架环境的工作环境温度可能高于室内环境温度。验证机架装配的环境温度不得超过 [PA-5400 系列防火墙环境规格](#) 中所列的额定最高环境温度要求。
- 气流减弱 — 确保实现安全操作所需的气流不会因为机架安装而受到影响。
- 机械荷载 — 确保机架安装的防火墙不会由于不均匀的荷载而导致出现危险状况。
- 电路过载 — 确保向防火墙供电的电路规格符合要求，以防电路过载或超出供电线路的负荷。请参阅 [PA-5400 系列防火墙电气规格](#)。
- 可靠接地 — 保持机架安装式设备的可靠接地。要特别注意与分支电路直接相连的线路之外的供电连接（如使用电源板或延长线），以确保防火墙不超过所连接硬件的额定功率。

## 在设备机架中安装 PA-5450 防火墙

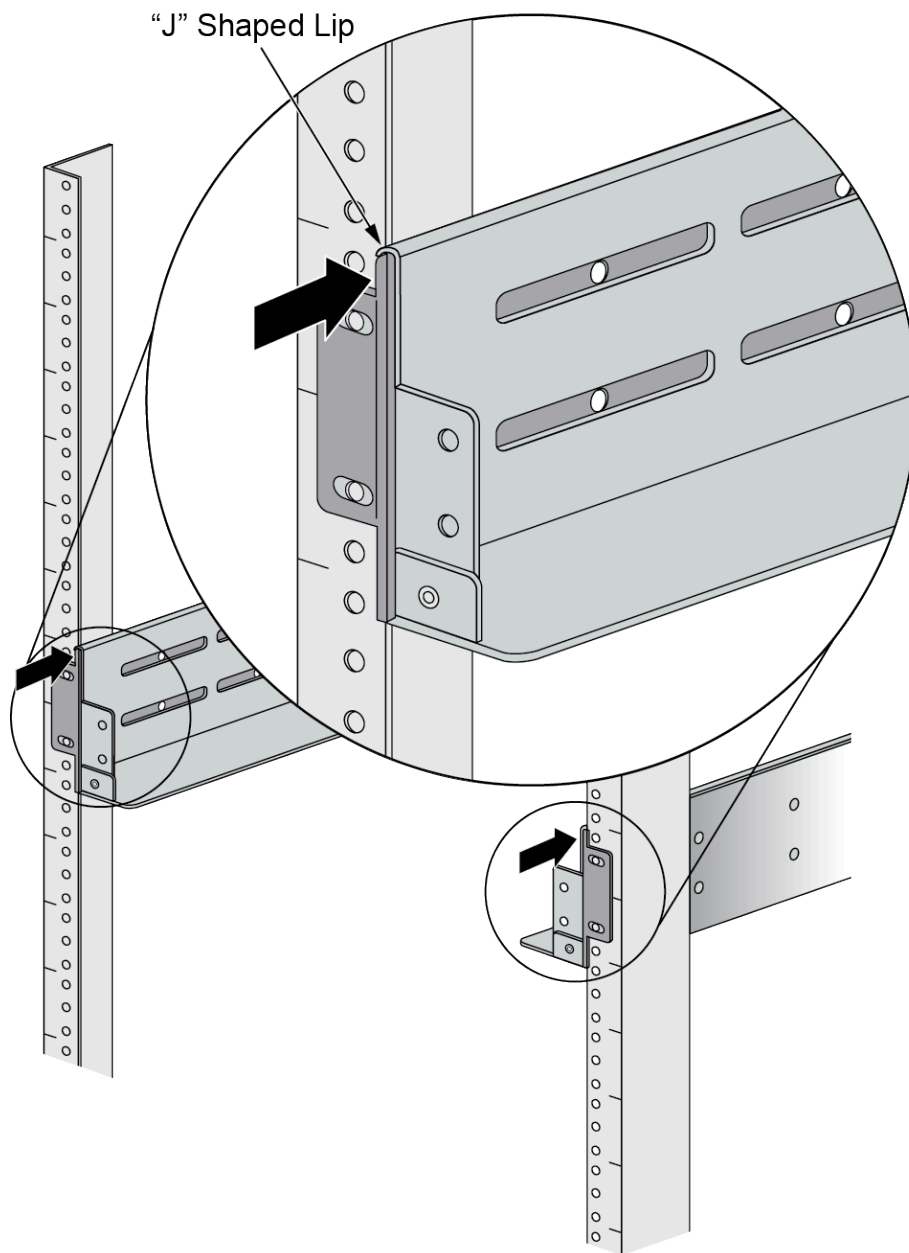
以下过程介绍了如何在设备机架中安装 PA-5450 防火墙。



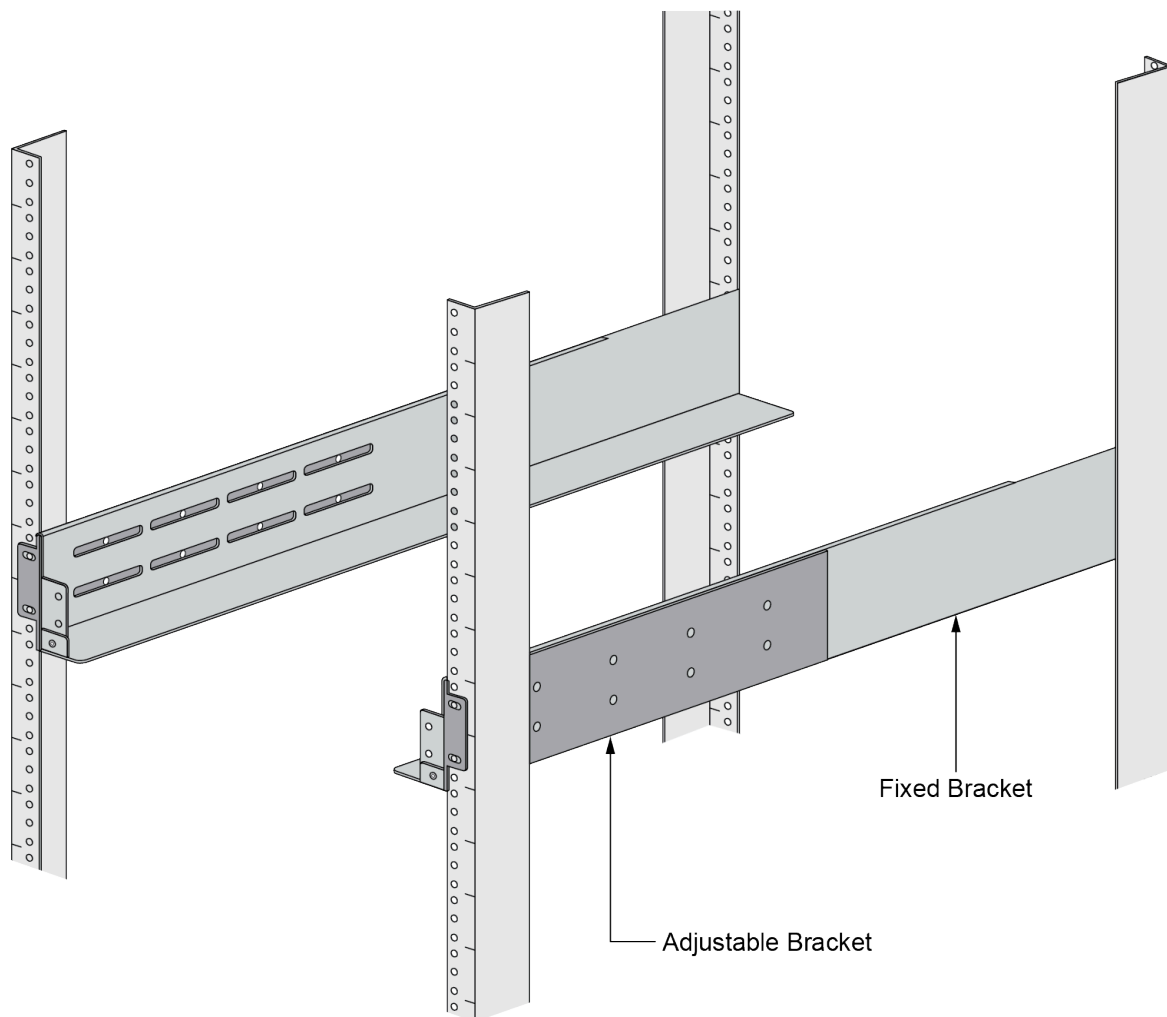
PA-5450 设备和正面插槽卡（MPC、NC 和 DPC）使用单独的包装盒装运，建议在将设备安装到机架上之后再安装这些卡。这样可防止在机架安装期间可能出现的卡损坏，并减轻设备重量。要进一步减轻设备重量，可拆除风扇盘和电源供应器。PA-5450 需要 5 RU（机架单元）的机架空间。除非另有说明，否则不提供螺钉。

**STEP 1** | 请参阅 [PA-5400 系列防火墙机架安装安全信息](#)。


**STEP 2 |** 将可调节安装支架之一滑入一个固定安装支架顶部边缘的“J”形唇缘中。对于第二个可调节和固定安装支架，请重复上述步骤。

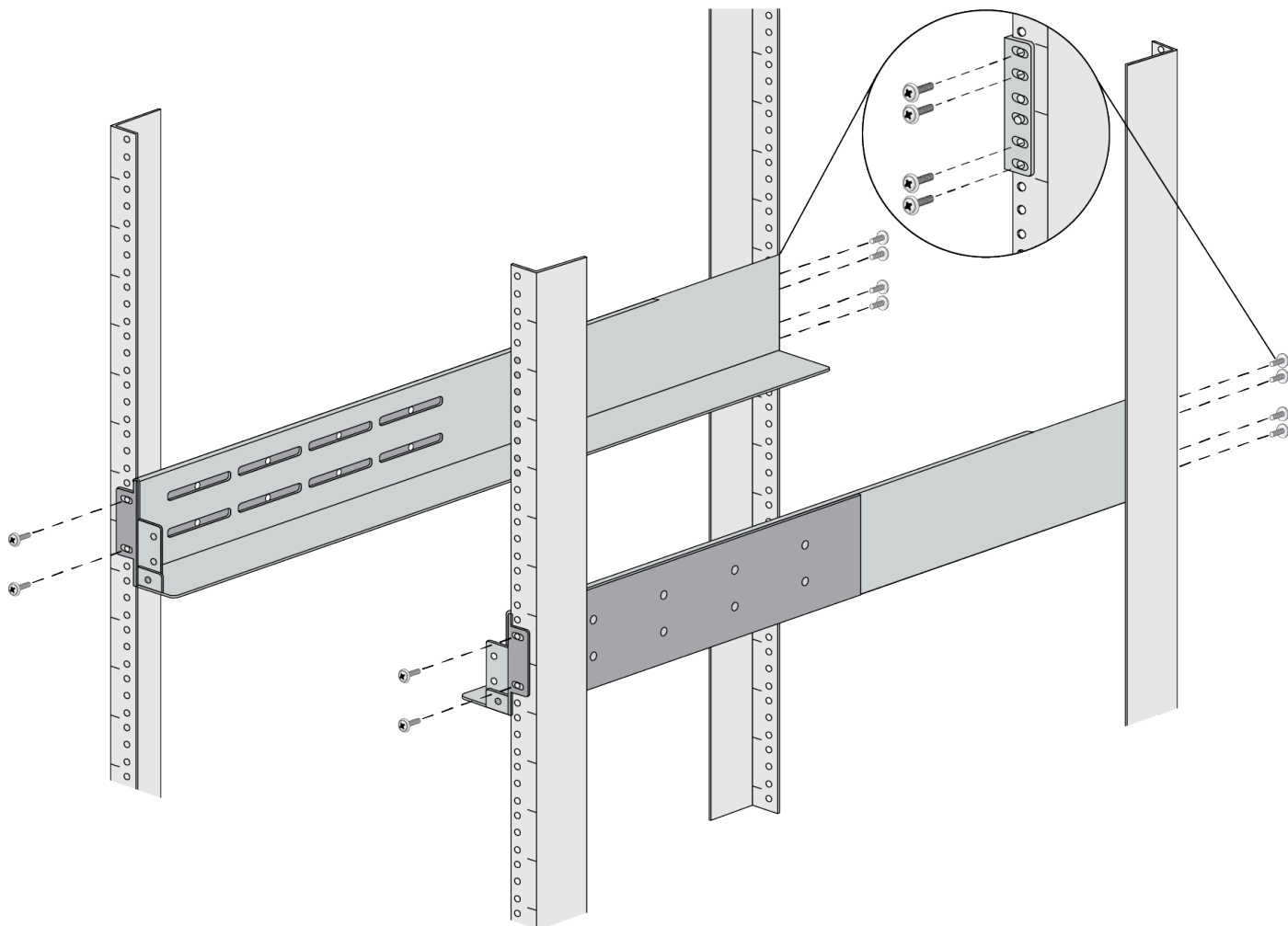


**STEP 3 |** 将固定支架和可调节支架固定到为 PA-5450 预留的 5 RU 机架空间底部。将固定安装支架的槽孔与正在使用的设备框架正面的孔对齐。同样，将可调节安装支架上的槽孔与设备框架背面的孔对齐。

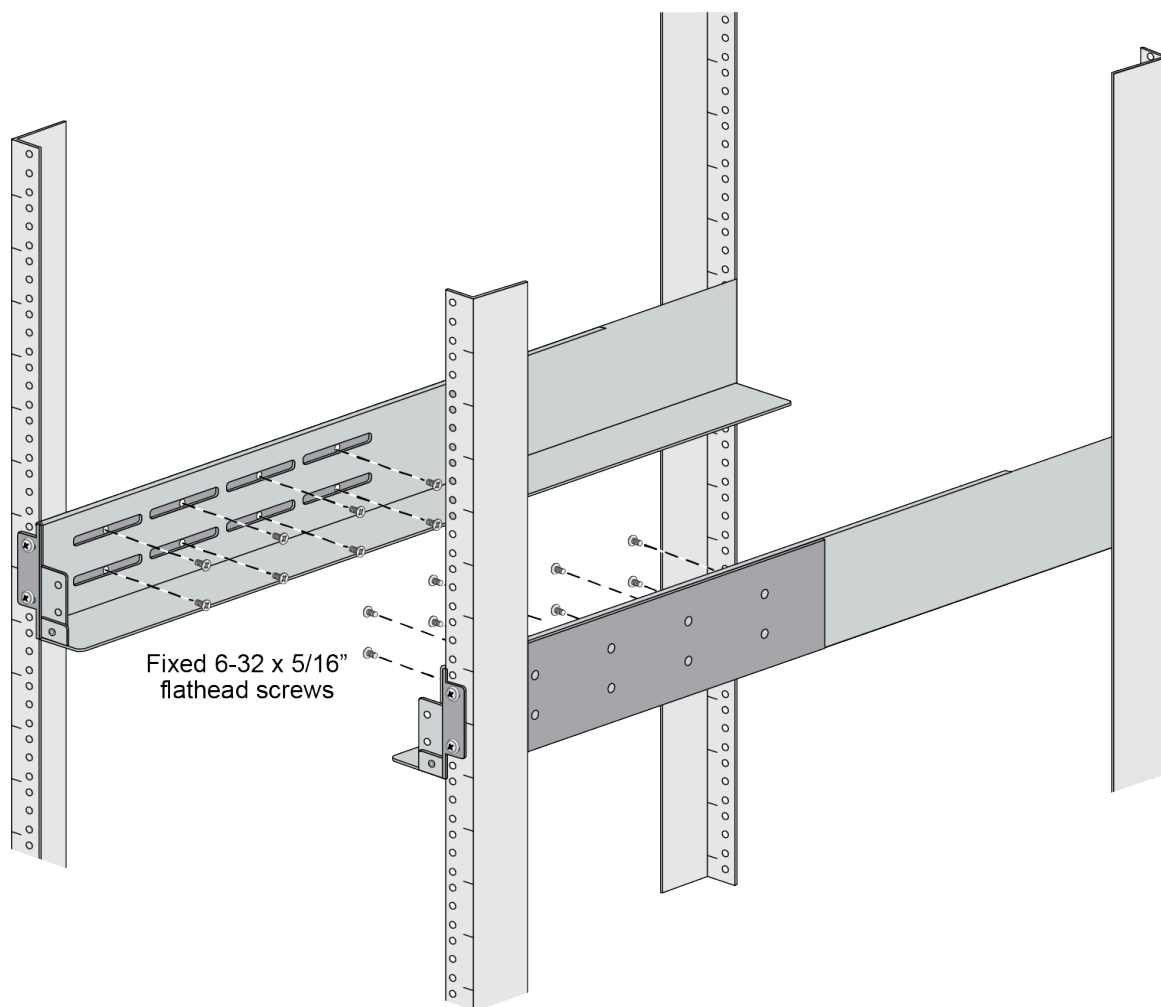


**STEP 4 |** 调整支架以适应设备框架的深度，然后使用与设备框架兼容的安装螺钉（未提供）将支架固定到设备框架上。将螺钉拧紧至推荐的扭矩值。

 安装支架专为深度不超过 32 英寸（81.3 厘米）的设备框架设计。

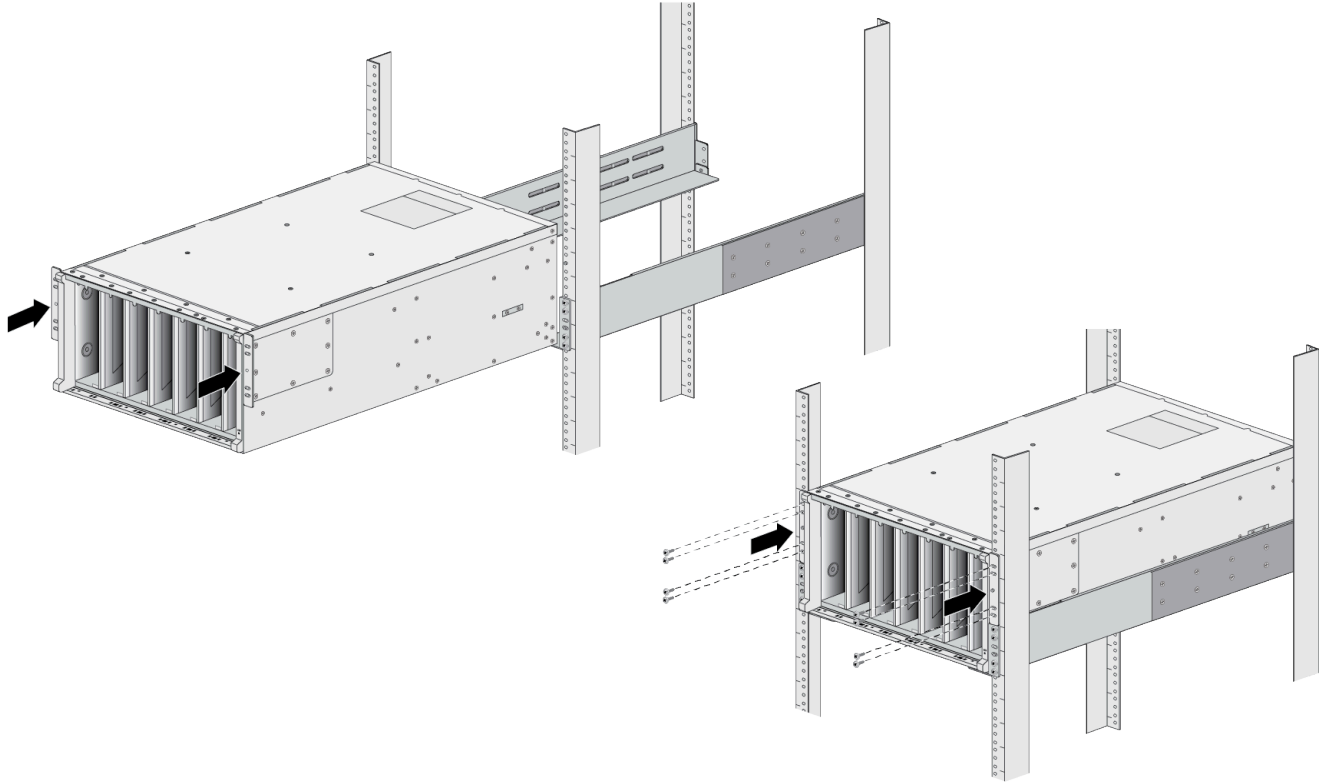


**STEP 5 |** 使用提供的 6-32 x 5/16 平头螺钉将可调节支架固定到固定支架上。每一侧至少需要 6 个螺钉。



**STEP 6 |** 在先前安装到设备框架的支架上滑动 PA-5450，直到 PA-5450 的前安装法兰与设备框架的安装表面齐平。

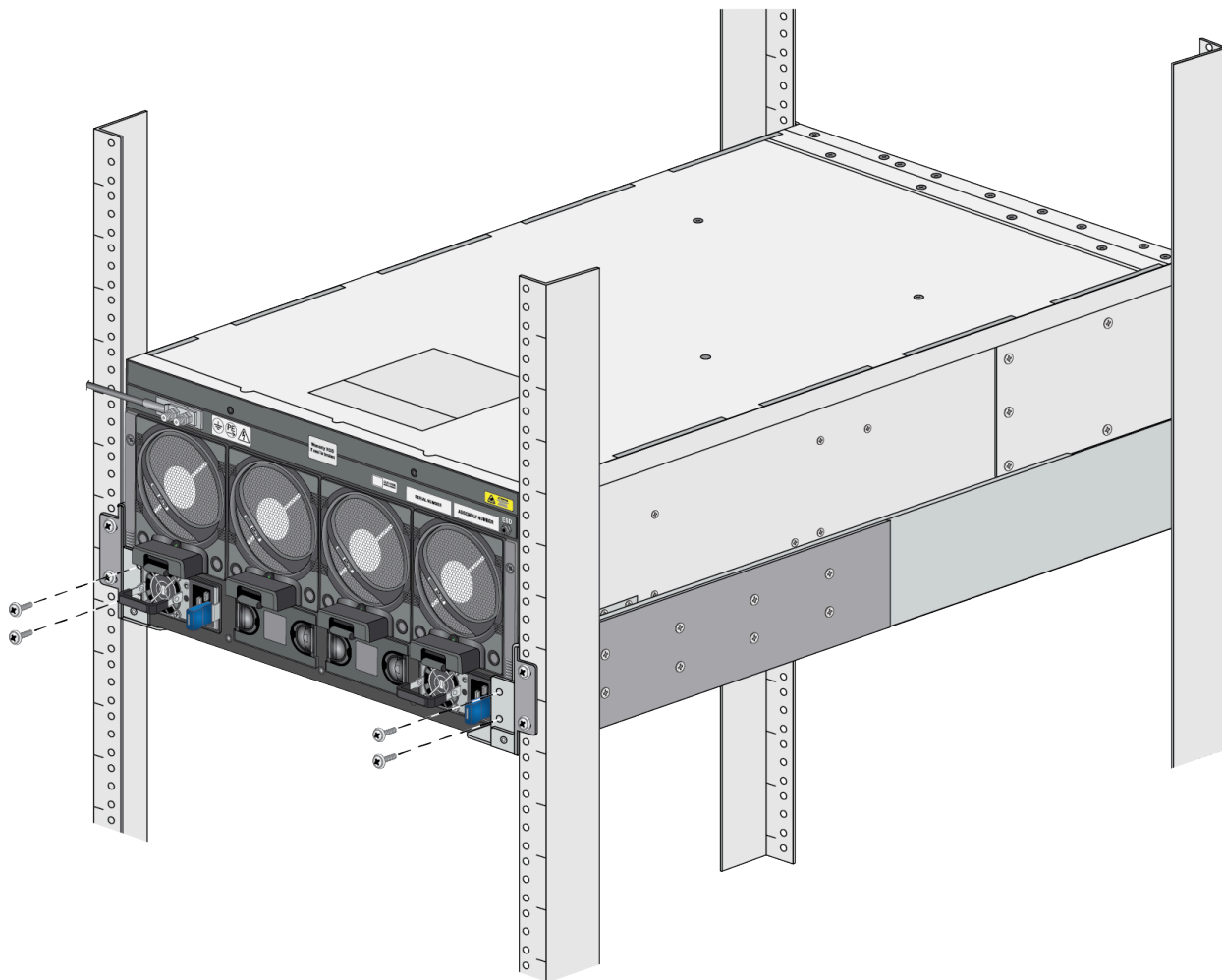
**STEP 7 |** 使用 8 个螺钉（未提供）将 PA-5450 的两侧固定到设备框架上。螺钉必须与设备框架兼容。



**STEP 8 |** 使用提供的 8-32 x 3/8 英寸十字盘头螺钉将 PA-5450 的背面固定到先前安装的支架上。



您可能需要拧松 PA-5450 支撑架螺钉，以将支撑架中的孔与 PA-5450 设备中的螺纹孔对准。如果需要调整，一次请只拧松一侧的螺钉。



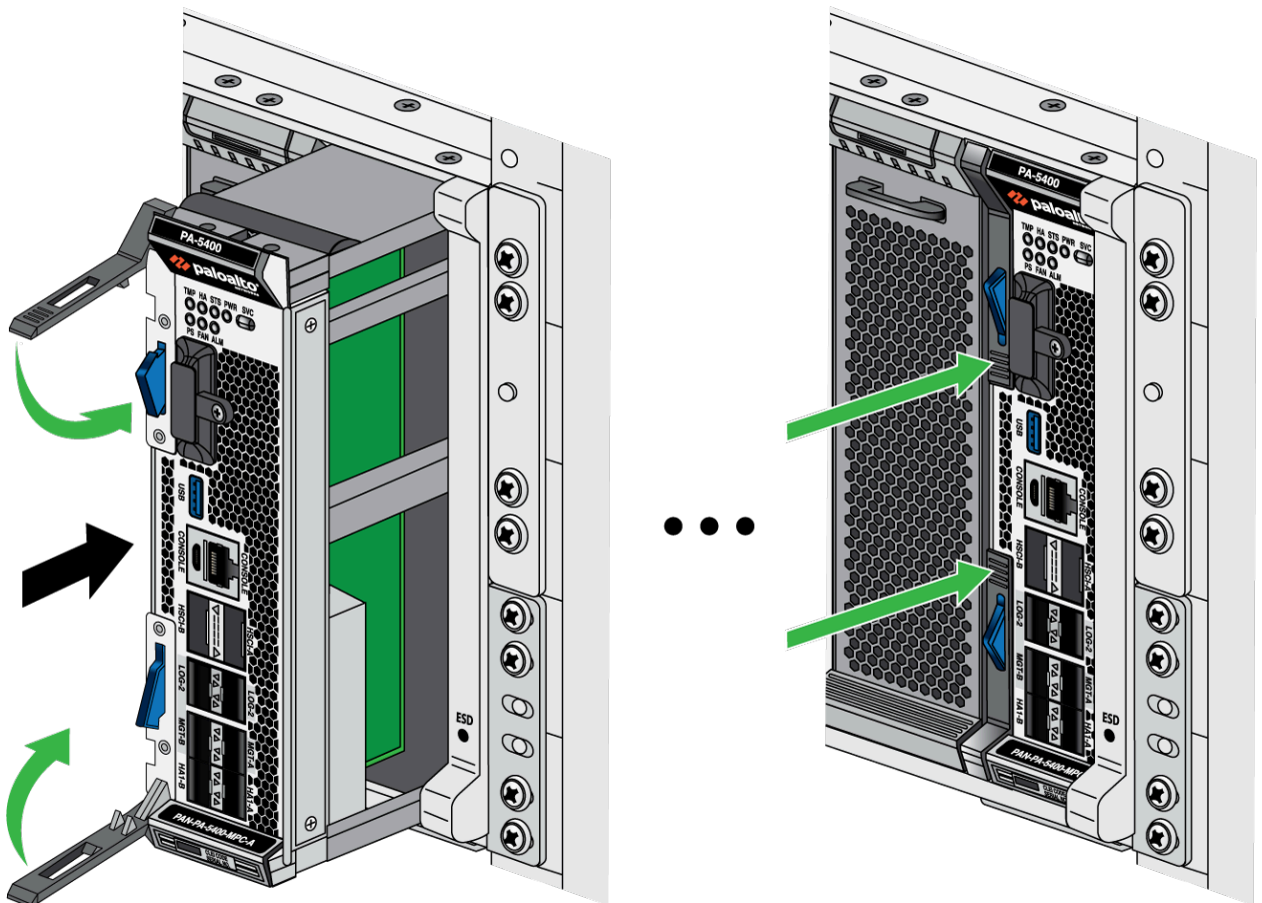
## 安装 PA-5400 系列防火墙必需的正面插槽卡

PA-5400 系列防火墙至少需要三个卡，它们都安装在设备的正面插槽中。这些卡与防火墙分开装运，包括以下卡：管理处理器卡 (MPC) 为设备提供管理连接能力和 HA 连接；网卡 (NC) 使防火墙能够处理网络流量；而数据处理器卡 (DPC) 负责数据平面处理。

- 安装 PA-5400 系列防火墙管理处理器卡 (MPC)
- 安装 PA-5400 系列防火墙网卡 (NC)
- 安装 PA-5400 系列防火墙数据处理器卡 (DPC)

### 安装 PA-5400 系列防火墙管理处理器卡 (MPC)

- STEP 1** | 将提供的 ESD 带系到手腕上，并将另一端插入设备正面的 ESD 端口位置。有关 ESD 端口的位置，请参阅 [PA-5450 前面板](#)。
- STEP 2** | 从防静电袋中取出 MPC。将顶部和底部弹出器拉片朝彼此推动，以使弹出器杆旋转到打开位置。




- STEP 3** | 旋转卡并使其与设备正面对齐，以便可以读取卡顶部的 Palo Alto Networks 徽标。轻轻地 MPC 推入 7 号插槽，直到卡到达插槽的末端。

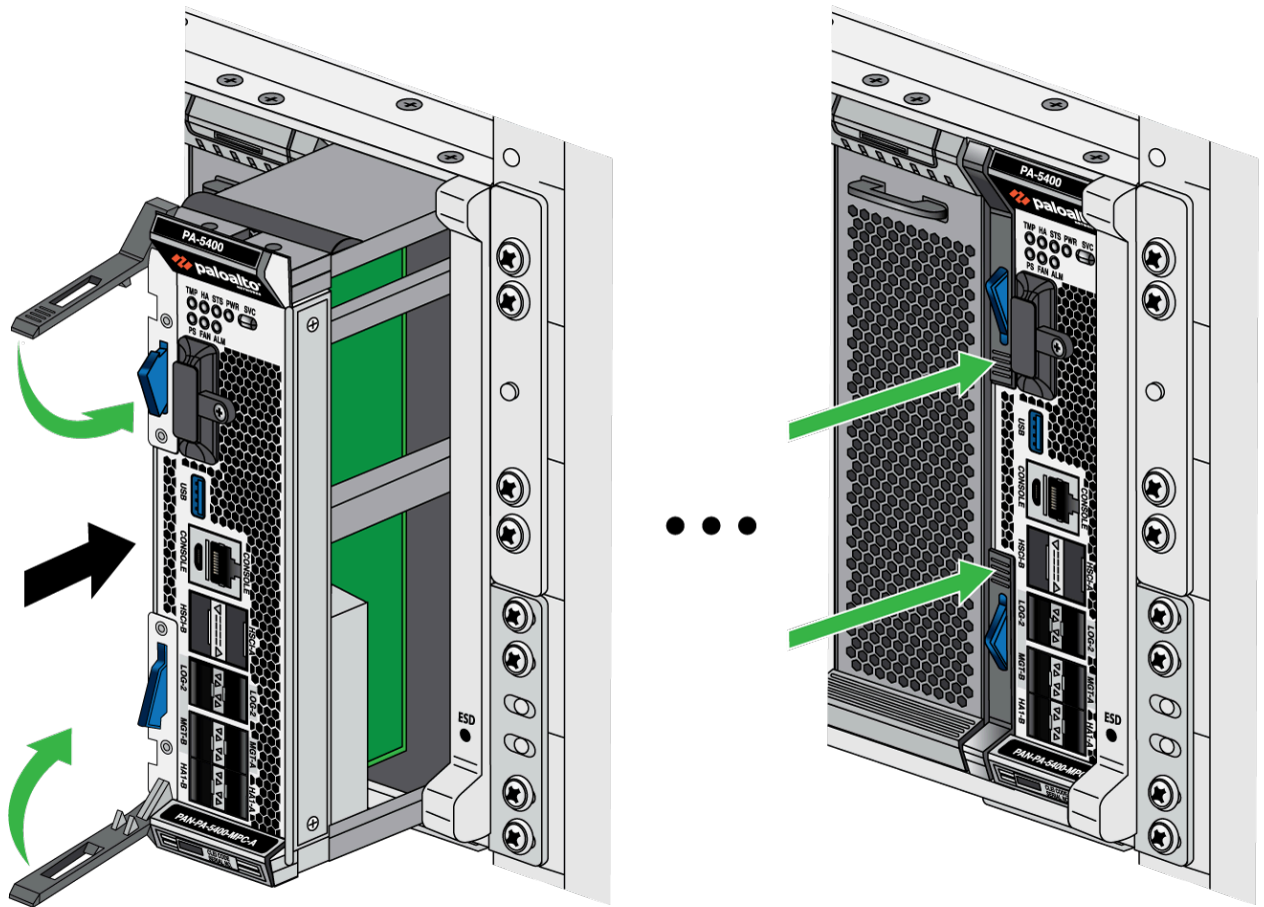
**STEP 4 |** 推动两个弹出器手柄，直到它们将卡锁定到位。

## 安装 PA-5400 系列防火墙网卡 (NC)


**STEP 1 |** 将提供的 ESD 带系到手腕上，并将另一端插入设备正面的 ESD 端口位置。有关 ESD 端口的位置，请参阅 [PA-5450 前面板](#)。

**STEP 2 |** 从防静电袋中取出 NC。将顶部和底部弹出器拉片朝彼此推动，以使弹出器杆旋转到打开位置。

 下图展示了管理处理器卡 (MPC)；但是，安装 NC 的步骤是相同的。



**STEP 3 |** 旋转卡并使其与设备正面对齐，以便可以读取卡顶部的 Palo Alto Networks 徽标。轻轻地将 MPC 推入 1 号插槽，直到卡到达插槽的末端。

 PA-5450 防火墙用成对的 **逻辑卡插槽** 将处理能力从数据处理卡 (DPC) 引导到相应的 NC。安装 DPC 时，必须将其安装在正确的插槽中以与 NC 配对。

**STEP 4 |** 推动两个弹出器手柄，直到它们将卡锁定到位。

**STEP 5 |** (可选) 如果要安装第二个 NC，请在 2 号插槽中重复步骤 3 到 5。

**STEP 6 |** (如果您有未使用的正面插槽) 在每个未使用的卡槽中安装一个空白面板, 以帮助设备保持系统气流。确保空白面板的底部“齿”可以刚好放入插槽底部的槽口。向上旋转空白面板, 直到其卡入插槽的顶部。


## 在 PA-5400 系列防火墙上配置会话分发

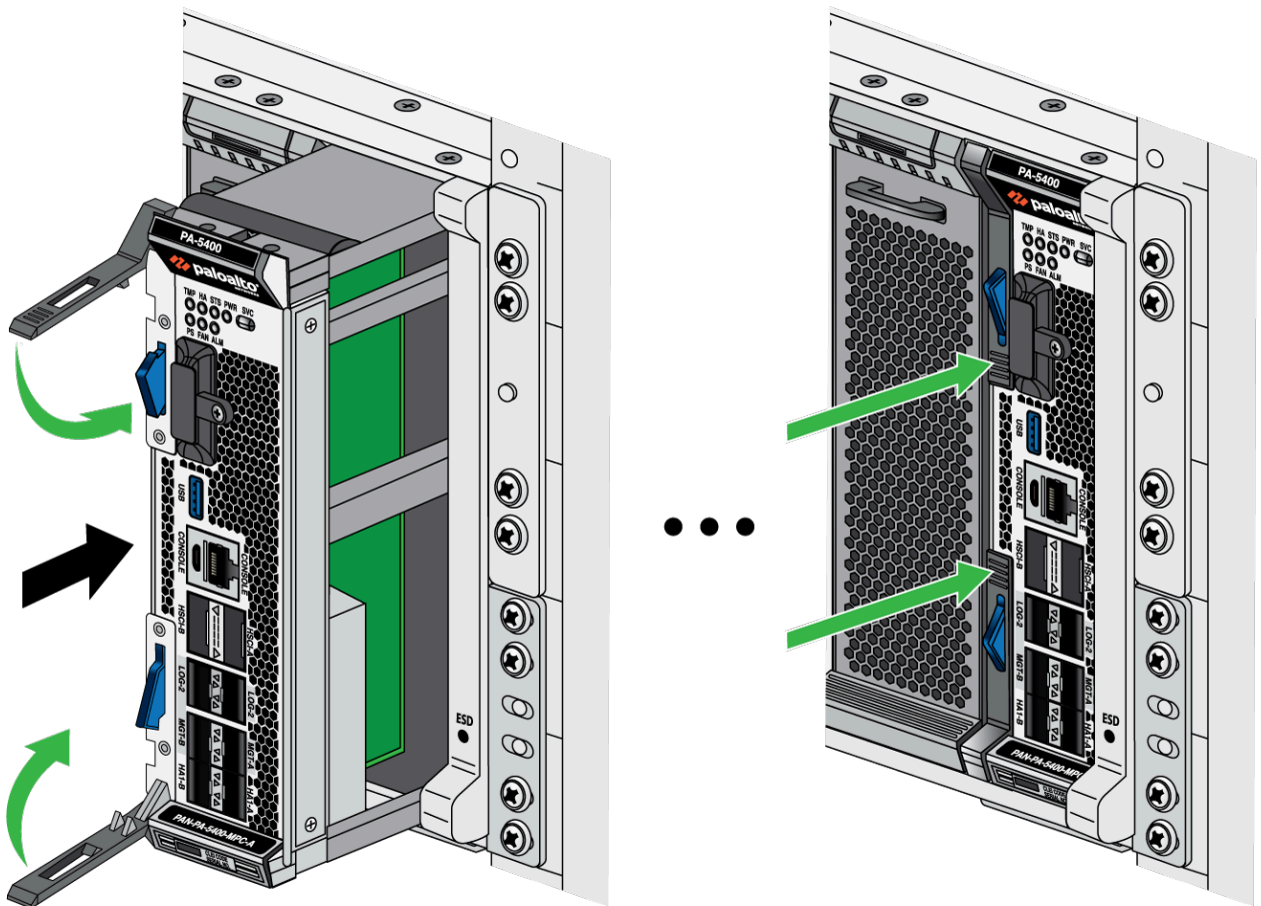
防火墙安装并开机后, 您可以查看可用会话分发策略, 确定是否有必要更改默认策略以更好地适应您的环境。如需详细信息, 请参阅《PAN-OS 网络管理员指南》中的[会话分发策略](#)。

## 安装 PA-5400 系列防火墙数据处理器卡 (DPC)


**STEP 1 |** 将提供的 ESD 带系到手腕上, 并将另一端插入设备正面的 ESD 端口位置。有关 ESD 端口的位置, 请参阅 [PA-5450 前面板](#)。

**STEP 2 |** 从防静电袋中取出 NC。将顶部和底部弹出器拉片朝彼此推动, 以使弹出器杆旋转到打开位置。

 下图显示了管理处理器卡 (MPC); 但是, 安装 DPC 的步骤是相同的。




**STEP 3 |** 旋转卡并使其与设备正面对齐，以便可以读取卡顶部的 Palo Alto Networks 徽标。将 DPC 轻轻推入 3 号插槽，直到卡到达插槽末端。

 PA-5450 防火墙用成对的**逻辑卡插槽**将处理能力从 DPC 引导到相应的网卡 (NC)。安装 DPC 时，必须将其安装在正确的插槽中，以与 NC 配对。

**STEP 4 |** 推动两个弹出器手柄，直到它们将卡锁定到位。

**STEP 5 |** (可选) 如果要安装其他 DPC，请重复步骤 3 至 5。您可以将 DPC 安装到 2、4、5 和 6 号插槽中。

 2 号插槽是唯一可以容纳 DPC 或第二个 NC 的插槽。

**STEP 6 |** (如果您有未使用的正面插槽) 在每个未使用的卡槽中安装一个空白面板，以帮助设备保持系统气流。确保空白面板的底部“齿”可以刚好放入插槽底部的槽口。向上旋转空白面板，直到其卡入插槽的顶部。

## 设置与防火墙的连接

首次启动时，PA-5450 默认启动到零接触配置 (ZTP) 模式。在 ZTP 模式下，您可以自动化将新防火墙添加到管理服务器的配置过程。要了解有关 ZTP 的更多信息，请参阅 [ZTP 概述](#)。您还可以在标准模式下使 PA-5450 联机。要了解如何在 ZTP 或标准模式下启动，请参阅以下说明。



如果您已启动防火墙并选择了错误的模式，则必须先执行恢复出厂设置或 `private-data-reset`，然后继续。

- [将防火墙重置为出厂默认设置](#)介绍了如何进行出厂重置。
- 要使用 `private-data-reset` 命令，您必须访问防火墙 CLI 并输入命令 **`request system private-data-reset`**。此命令将删除所有日志并恢复默认配置。



如果启用了 `FIPS-CC` 模式，则会禁用 ZTP 模式。如果防火墙在启用 `FIPS-CC` 模式的情况下启动，防火墙将自动以标准模式启动。

**STEP 1 |** 使用 RJ-45 以太网电缆将设备连接到正确的端口。连接的端口取决于您希望防火墙运行的模式。

- (**标准模式**) 将以太网电缆从防火墙上的 MGT 端口连接到网络交换机的 RJ-45 端口。
- (**ZTP 模式**) 将以太网电缆从防火墙上的 ZTP 端口 (以太网端口 1) 连接到网络交换机。

**STEP 2 |** 确认与 MGT 端口或以太网端口 1 的连接具有活动的网络交换机。



通过活动交换机，防火墙可以在连接的端口上触发“链接开启”状态，以实现所需的启动模式。

**STEP 3 |** (**仅限标准模式**) 如果您打算在标准模式下启动防火墙，则需要访问防火墙 CLI 以响应启动期间的提示。用控制台电缆将 PA-5450 管理处理器卡 (MPC) 连接到计算机。打开防火墙后，使用终端模拟器 (如 PuTTY) 访问 CLI。如需更多信息，请参阅 [访问 CLI](#)。


**STEP 4 |** 启动防火墙。请参阅 [将 AC 或 DC 电源连接至 PA-5450 防火墙](#) 以了解如何将电源连接到防火墙。

- （**标准模式**）使用终端模拟器，在防火墙启动时，请注意以下 CLI 提示：

是否要退出 ZTP 模式并在标准模式下配置防火墙（是/否）[否]？

请输入 **yes**（是）。随后系统会要求您确认。再次输入 **yes**（是），以标准模式启动。

```
SSH Public key fingerprints:
Generating SSH2 RSA host key of length 2048: [ OK ]
2048 MD5:28:5a:a8:4e:3d:69:99:a8:b0:4a:77:9c:12:f6:62:ce no comment (RSA)
Starting sshd: [ OK ]
Starting PAN Software: ERROR: Module us[ 73.058994] intel_qat: module verification failed: signature and/or required key missing - tainting kernel
dm_drv does not exist in /proc/modules
ERROR: Module qat_c3xxx does not exist in /proc/modules
ERROR: Module intel_qat does not exist in /proc/modules
FATAL: Module qat_c3xxx not found.
Restarting all devices.
Processing /etc/c3xxx_dev0.conf
Checking status of all devices.
There is 1 QAT acceleration device(s) in the system:
qat_dev0 - type: c3xxx, inst_id: 0, node_id: 0, bsf: 0000:01:00.0, #accel: 3 #engines: 6 state: up
CPLD RSU not supported for ver 0x0
***** FIPS-CC Plugin Self-Tests Stage-2 begins *****
***** FIPS-CC Plugin Self-Tests Stage-2 passed *****
Zero touch provisioning (ZTP) of the firewall is in progress.
Do you want to exit ZTP mode and configure your firewall in standard mode (yes/no)[no]?y\y/no
[ OK ]
```

-  如果您错过了上述 CLI 提示，还可以使用 **Web** 界面更改启动模式。在启动之前的任何时间或启动过程中随时转到防火墙登录屏幕。系统会提示您是要继续以 ZTP 模式启动，还是要切换到标准模式。选择 **Standard Mode**（标准模式），防火墙将开始以标准模式重新启动。

- （**ZTP 模式**）在防火墙启动时待机。

**STEP 5 |** 如果使用标准模式，请手动设置防火墙。如果使用 ZTP 模式，则 ZTP 服务会自动将 Panorama 管理服务器上定义的设备组和模板配置推送到防火墙。

- （**标准模式**）将计算机的 IP 地址更改为 192.168.1.0/24 网络中的地址，如 192.168.1.2。从 Web 浏览器转到 <https://192.168.1.1>。收到提示时，使用默认用户名和密码 (admin/admin) 登录到 web 界面。
- （**ZTP 模式**）按照 Panorama 管理员提供的说明注册 ZTP 防火墙。您必须输入序列号（标识为 S/N 的 12 位数字）和声明密钥（8 位数字）。这些数字位于贴在设备背面的贴纸上。

## 将电源连接至 PA-5400 系列防火墙

以下主题将介绍如何将电源连接到 PA-5450 防火墙。继续之前，请参阅 [确定 PA-5400 系列防火墙电源配置要求](#) 以确保了解可用的电源选项，并根据您的配置为防火墙提供足够的电源。打开防火墙后，即可 [查看 PA-5400 系列防火墙功率统计信息](#)。

在首次为防火墙接通电源之前了解如何基于所需启动模式 [设置与防火墙的连接](#)。

- [将 AC 或 DC 电源连接至 PA-5450 防火墙](#)

## 确定 PA-5400 系列防火墙电源配置要求

至少需要一个有源 AC 或 DC 电源供应器才可运行 PA-5400 系列防火墙。所用网卡 (NC) 和数据处理器卡 (DPC) 的数量以及您的电源冗余要求可能改变您的电源要求。

要确定操作设备所需的有源电源供应器数，请参阅 [PA-5400 系列电源供应器图表](#)，找到您的型号以及电源输入类型，然后找到与已安装 DPC 数对应的列。表中的每个电源供应器要求都表示要安装 1 个或 2 个 NC。要提供完全冗余，请安装表中指定的最低数量两倍的电源。完全冗余电源配置是指已安装电源供应器有一半发生故障时，设备和已安装的 NC 和 DPC 仍正常工作。

表 1: PA-5400 系列电源供应器图表

型号和电源输入	已安装前置卡数和所需有源电源供应器数				
	1 个 DPC	2 个 DPC	3 个 DPC	4 个 DPC	5 个 DPC
PA-5450 防火墙 110/120VAC	2	2	3	3	3
PA-5450 防火墙, 240VAC 或 -48VDC	1	1	2	2	2



上表中的所有电源供应器要求都表示将在设备中安装 1 个或 2 个 NC。

您可以在 [PA-5400 系列防火墙组件电气规格](#) 中找到硬件组件的电源信息。如要查看活动防火墙的电源统计信息，请参阅 [查看 PA-5400 系列防火墙功率统计信息](#)。

确定防火墙电源要求后，请参阅 [将电源连接至 PA-5400 系列防火墙](#) 并选择与型号和电源类型相关的主题。

## 将 AC 或 DC 电源连接至 PA-5450 防火墙

以下过程将介绍如何通过安装的 AC 或 DC 电源供应器为 PA-5450 防火墙连接电源。AC 电源供应器支持 100 至 240VAC 电源输入，DC 电源供应器支持 48 至 60VDC 电源输入。有关电源要求的详细信息，请参阅 [确定 PA-5400 系列防火墙电源配置要求](#)。

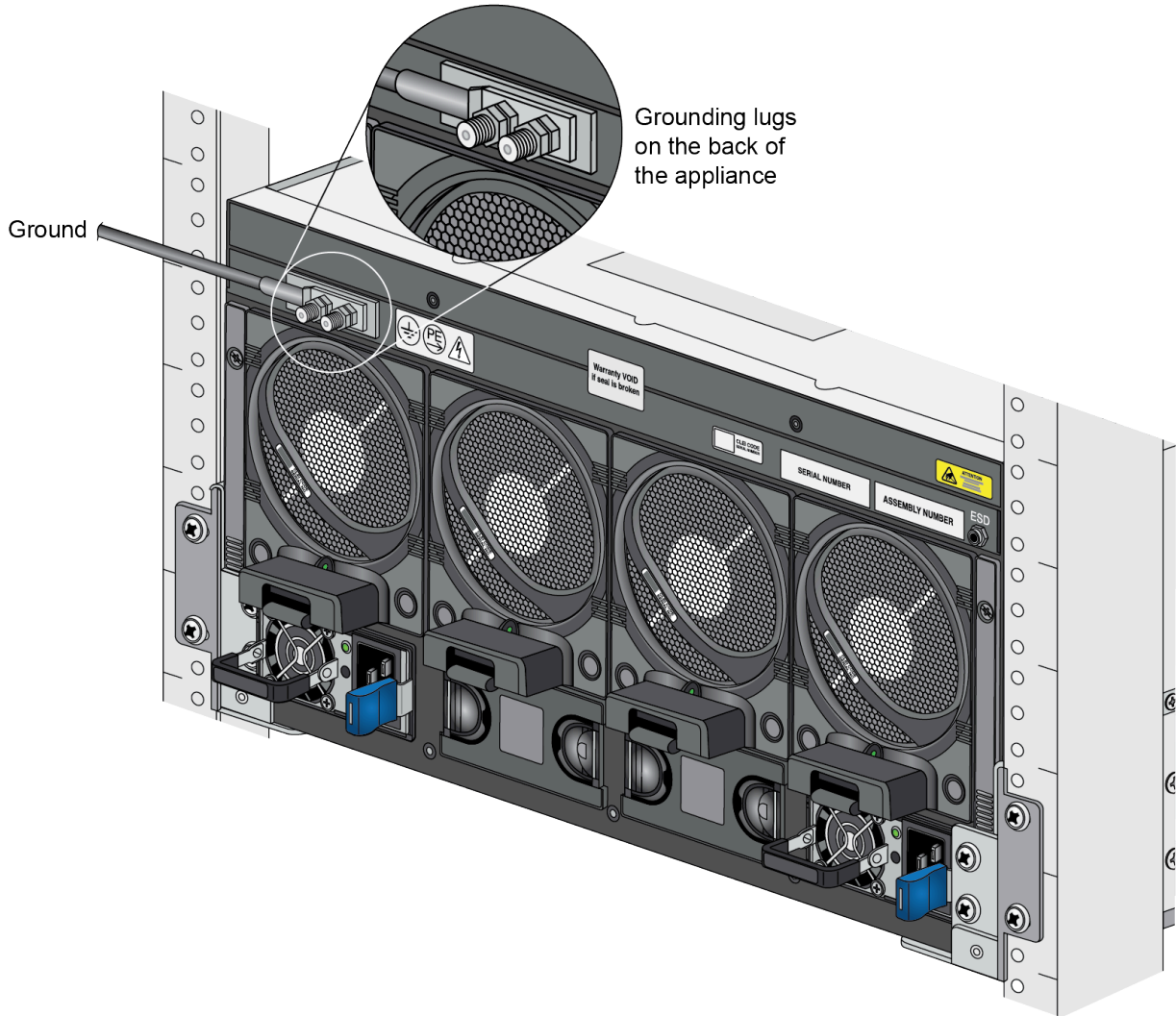
在首次为防火墙接通电源之前了解如何基于所需启动模式 [设置与防火墙的连接](#)。

**STEP 1** | 请阅读 [产品安全警告](#)。


**STEP 2 |** 将 ESD 腕带系到手腕上，并确保金属触点接触您的皮肤。然后，将接地电缆一端连接（扣入）到腕带，并从 ESD 接地电缆另一端的香蕉夹上取下接线夹。处理 ESD 敏感硬件之前，请将香蕉夹端插入位于设备后面的其中一个 ESD 端口。有关防静电放电端口位置的详细信息，请参阅 [PA-5450 后面板](#)。

**STEP 3 |** 对于 DC 部署，请确保您的 DC 电源已关闭。

**STEP 4 |** 在设备背面左上侧的接地片螺栓上，拆除四颗螺母。



**STEP 5 |** 将 6-AWG 线压接至所提供的接地片，并将另一端连接至接地点。

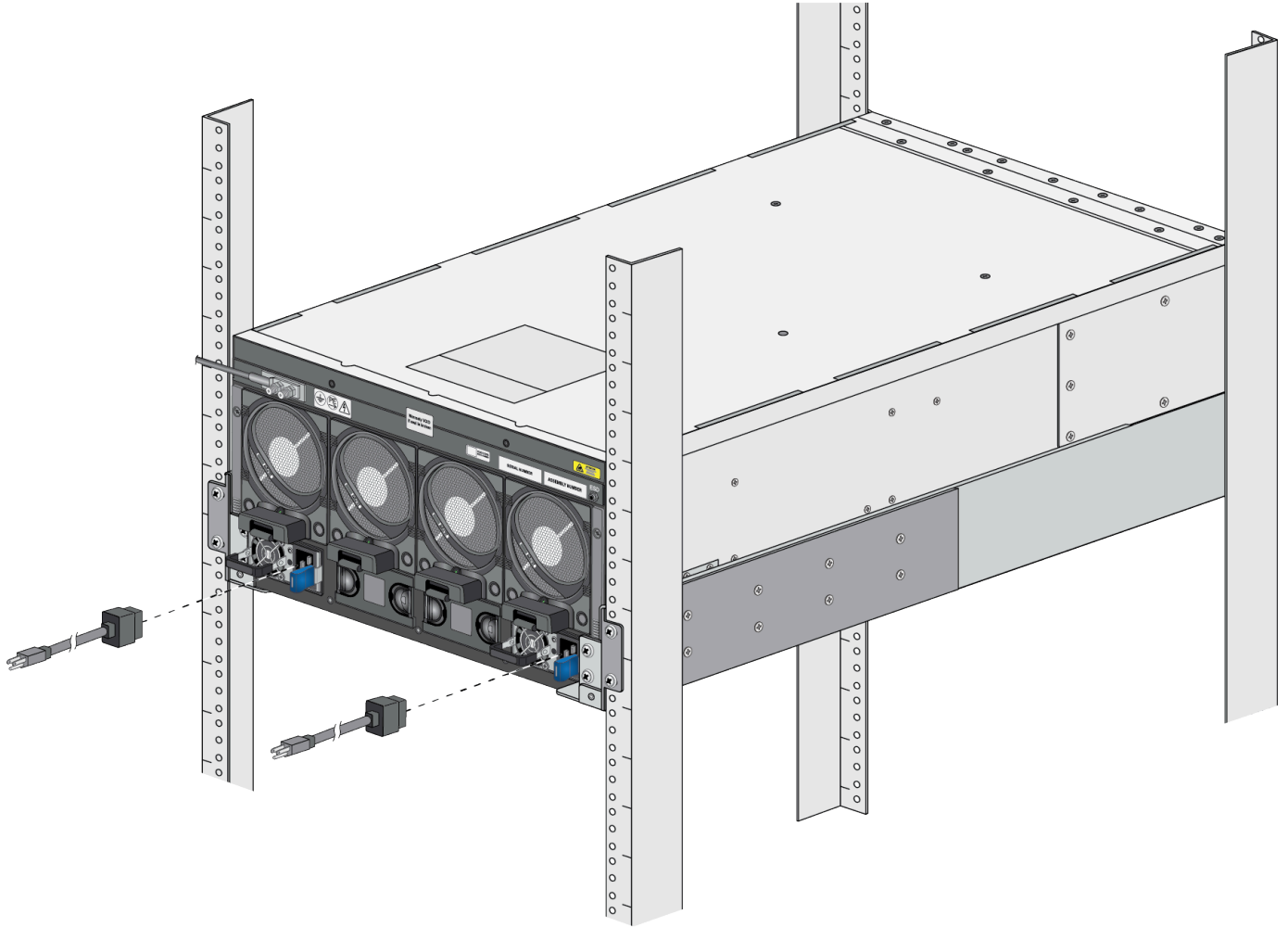
 压接工具不包含在设备中。建议您在此过程中使用 *Panduit CT-3001/ST* 压接工具。如需更多信息，请参阅制造商的规格。

**STEP 6 |** 使用所提供的螺母将 2 柱接地片连接器连接至设备上的 2 柱接地螺栓，并将每个螺母拧转到 50 英寸-磅。请小心，不要拆开螺母和接地片螺栓。

**STEP 7 |** 根据电源供应器是 AC 还是 DC 电源，将电源供应器连接到电源。

(仅限 AC 电源供应器)

1. 使用所提供的电源线将前两个电源连接至 120VAC 15A 的断路器或 240VAC 20A 的断路器，然后将另两个电源连接至第二个独立的 120VAC 15A 断路器或 240VAC 20A 断路器。

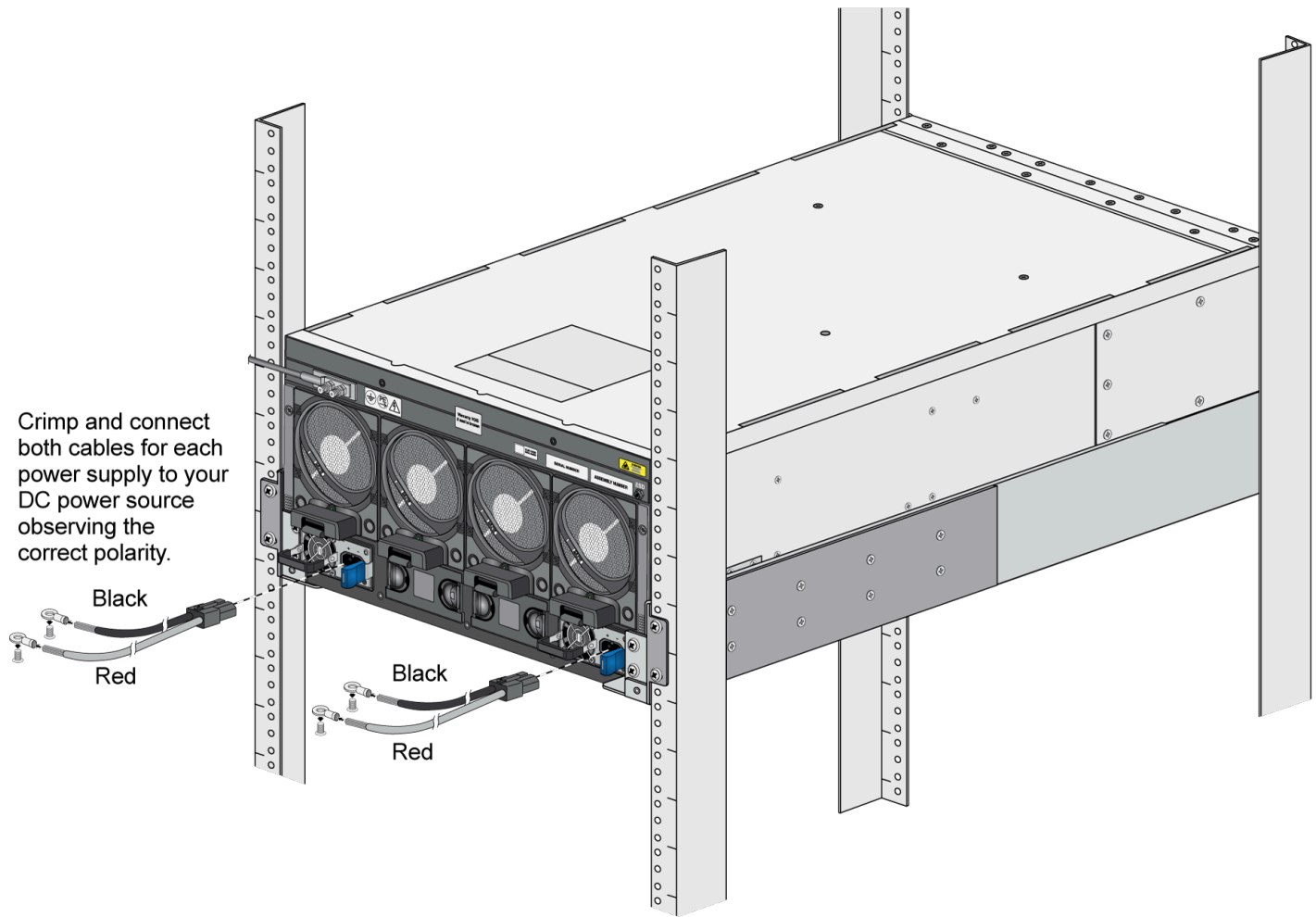


2. 使用电源线固定夹将电源线固定到电源进线。


(仅限 DC 电源供应器)

1. 使用专为 DC 电源设计的接地片（不提供）压接电缆的裸线端，从而准备 DC 电源线。每个电缆适配器都有一根红线和一根黑线。将红线连接到 DC 电源的 DC 负极 (-48VDC) 端子。将黑线连接到 DC 电源的 DC 正极 (RTN) 端子。需要对所有四个电源进行相同的连接，以确

请将左侧的前两个电源连接到一个电源断路器，并将右侧的前两个电源连接到其他电源断路器。这可以确保实现电源冗余，并允许规划电路维护。




2. 通过将塑料连接器推入 DC 电源，直至其锁定到位以将 DC 电缆的另一端连接到 DC 电源前面。确保将每一对电源连接到不同的断路器。

 当将 DC 电源线连接到电源时，请确保按照不会对 DC 电源前面的塑料夹产生压力的方式布置电缆。最好的做法是先布置电缆，然后将电缆插入电源。

**STEP 8** | 确保所有前部插槽卡均正确插入。

**STEP 9** | 在牢固连接每个 AC 或 DC 电缆后，接通电源，设备将通电。

 打开防火墙电源之前，请确保已按照 [设置与防火墙的连接](#) 中指定的要启动防火墙的模式（标准模式或零接触配置模式）连接以太网电缆。

## 查看 PA-5400 系列防火墙功率统计信息

使用以下信息了解如何查看 PA-5400 系列防火墙上的有功功率统计信息，以帮助您确保功率冗余，并做好增长计划。您可以查看每个电源产生的功率以及每个硬件组件的额定功率。

这些信息也可有助于 [确定 PA-5400 系列防火墙电源配置要求](#)。



**show chassis power** 命令提供的功率数表示防火墙电源管理软件计算出的功率，不是精确测量出的功率。这种差异允许热条件和组件老化因素出现一定偏差。此 CLI 输出可帮助您知道需要多少功率才能防止设备在极端条件下过载。

**STEP 1 |** 使用终端模拟器（如 PuTTY），启动与防火墙的 SSH 会话。

运行以下命令：

```
admin@PA-5450> show chassis power
```

**STEP 2 |** 查看输出以获取每个组件状态和当前额定功率的信息。

例如，下表显示的是安装有三个电源供应器的 PA-5450 的 CLI 输出（以表格形式）。输出显示了每个正面插槽（1 至 7）、安装的电源供应器和风扇盘、每个组件的状态、每个组件的功耗和每个电源供应器产生的电量。电源供应器标记为 PS1 至 PS4。

**PA-5450 防火墙功率输出示例**

插槽	组件	卡状态	功率 (W)
1	PA-5400-NC-A	运行	180
2	PA-5400-NC-A	运行	180
3	空		
4	PA-5400-DPC-A	运行	325
5	空		
6	空		
7	PA-5400-MPC-A	运行	240
FANTRAY 1	PA-5450-FAN	存在	160
FANTRAY 2	PA-5450-FAN	存在	160
FANTRAY 3	PA-5450-FAN	存在	160

插槽	组件	卡状态	功率 (W)
FANTRAY 4	PA-5450-FAN	存在	160
PS1	PAN-PWR-2200W- AC	正常	2200 (+)
PS2	PAN-PWR-2200W- AC	正常	2200 (+)
PS3	空	空	
PS4	PAN-PWR-2200W- AC	正常	2200 (+)
	提供:		6600
	使用:		1565
	剩余		5035

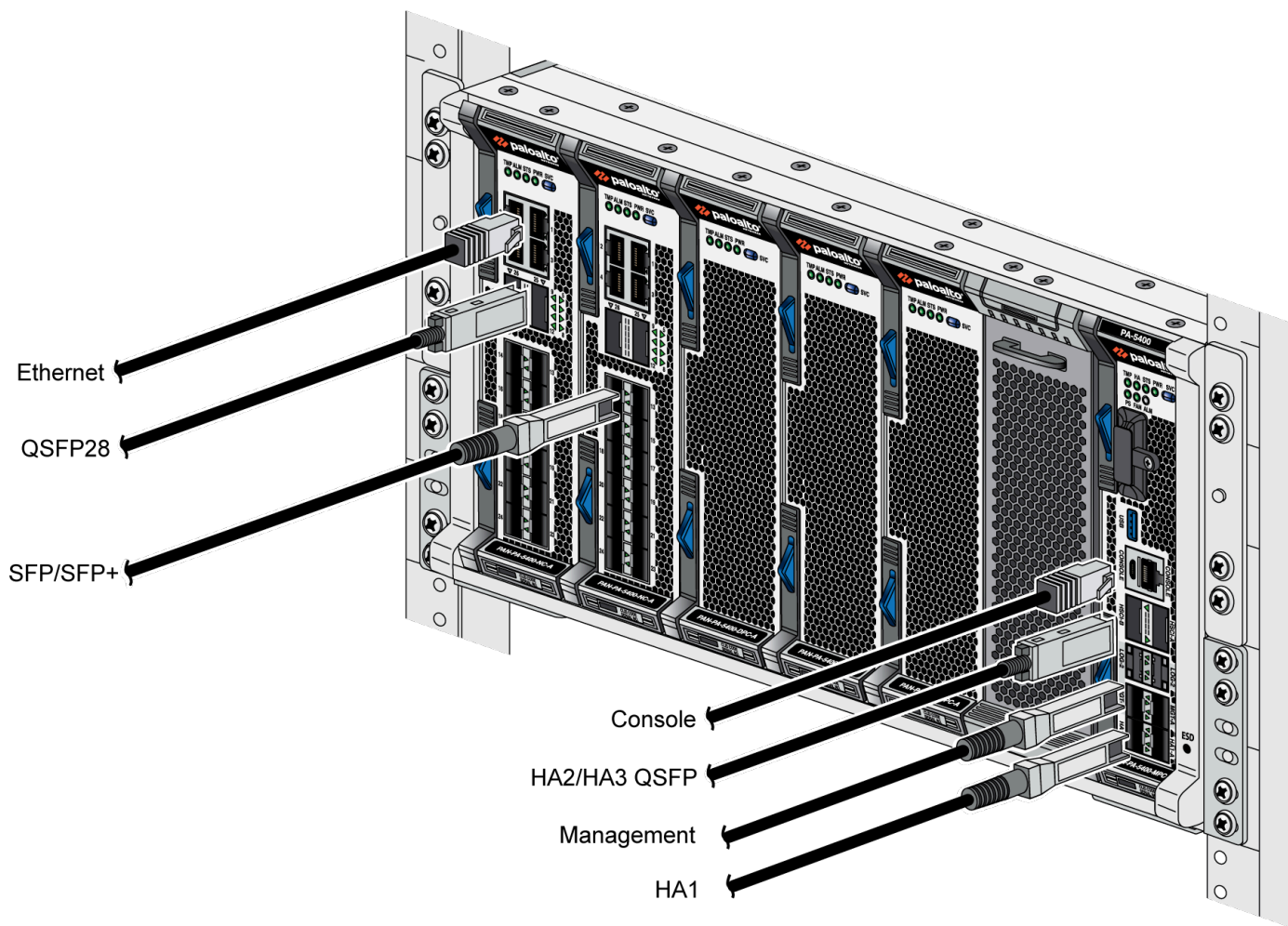
如表格的最后一行所示，三个 2200 瓦特的电源供应器可提供 6600 W，安装的硬件组件（MPC、DPC 和 NC）共使用 1565 瓦特。用 6600 减去 1565，则剩余 5035 瓦特的功率。

## 将电缆连接至 PA-5400 系列防火墙

将电源连接至 PA-5400 系列防火墙之后，可以将管理计算机连接到防火墙上的管理端口 (MGT)，从而开始初始配置。可以选择将管理计算机连接到控制台端口，以提供与防火墙的串行连接，使得您能够查看启动消息，并使用命令行界面 (CLI) 管理防火墙。MGT 和控制台端口均位于管理处理器卡 (MPC) 上。然后，配置网卡 (NC) 端口，并将这些端口连接到交换机或路由器。

如果在高可用性配置中安装两个匹配的防火墙，还将需要连接两个设备之间的高可用性电缆（请参阅 [HA 链路和备份链路](#)）。

下图显示了 PA-5450 防火墙电缆连接。如要安装电缆导管，请参阅 [PA-5400 系列防火墙设备机架安装](#)。



## 验证 PA-5400 系列防火墙 NC 配置

首次设置 PA-5400 系列防火墙时，两个 NC 插槽都可以使用。如果使用已部署就绪的防火墙，则在添加新 NC 前检查插槽状态以确保 NC 插槽已准备就绪。如果防火墙处于高可用性 (HA) 配置，在安装匹配的 NC 之前，新安装的 NC 将保持禁用状态。在与 HA 对等防火墙相同的插槽编号中安装匹配的 NC 后，必须启用 NC。

以下命令介绍了如何查看 NC 状态以及如何更改 NC 状态。



PA-5450 防火墙用成对的逻辑卡插槽将处理能力从数据处理卡 (DPC) 引导到相应的 NC。向 NC 发出的某些命令会影响相应的 DPC 状态或受其影响。

要查看 NC 状态，请运行以下命令：

```
admin@PA-5450> show chassis status slot <slot-number>
```

例如，要查看插槽 2 的状态，请运行以下命令：

```
admin@PA-5450> show chassis status slot s2
```

如果 NC 插槽可供使用，则状态显示为 `empty`。插入 NC 时，系统会更新插槽状态。

成功安装 NC 后，状态显示 `CardStatus Up`（卡状态启动）和 `Config Status Success`（配置状态成功）。

您可以关闭插槽电源，插槽将保持关闭状态，直到您接通其电源。使用以下命令更改插槽状态：  
接通 NC 插槽电源：

```
admin@PA-5450> request chassis admin-power-on slot <slot-number>
```

关闭 NC 插槽电源：

```
admin@PA-5450> request chassis admin-power-off slot <slot-number>
```

暂时关闭插槽电源：

```
admin@PA-5450> request chassis power-off slot <slot-number>
```

在 HA 配置中，必须在每个设备中安装相同数量和型号的 NPC，并且插槽编号必须匹配。在每个设备中安装 NC 后，在启用它们之前，防火墙会使它们保持禁用状态。这能使防火墙同时在两个 NC 上启动高可用性监控。

使用以下命令启用高可用性配置中的一对 NC：

```
admin@PA-5450> request chassis power-on slot <slot-number> target ha-pair
```

例如，要启用两个设备的插槽 2 中安装的 NC，请运行以下命令：

```
admin@PA-5450> request chassis power-on slot s2 target ha-pair
```

有关安装 NC 的信息，请参阅 [安装 PA-5400 系列防火墙网卡 \(NC\)](#)。



# 维护 PA-5400 系列防火墙硬件

以下主题介绍了如何在 PA-5400 系列防火墙上更换可现场维修的组件。有关硬件组件的概述，请参阅 [PA-5400 系列防火墙概述](#)。

- > 更换 PA-5400 系列防火墙 AC 或 DC 电源供应器
- > 更换 PA-5400 系列基卡 (BC)
- > 更换 PA-5400 系列防火墙风扇组件
- > 更换 PA-5400 系列防火墙正面插槽卡
- > 安装 MPC 日志记录驱动器
- > 更换 MPC 系统驱动器

## 更换 PA-5400 系列防火墙 AC 或 DC 电源供应器

以下主题介绍了如何解读电源供应器 LED 的含义以及如何更换 PA-5400 系列防火墙电源供应器。

- [解读 PA-5400 系列防火墙电源供应器 LED](#)
- [更换 PA-5450 AC 或 DC 电源供应器](#)

### 解读 PA-5400 系列防火墙电源供应器 LED

- [PA-5450 电源供应器 LED](#)

#### PA-5450 电源供应器 LED

通过以下信息了解如何解读 PA-5450 AC 电源供应器上 LED 的含义。

LED	说明
	<p>AC 电源供应器有一个正面 LED。</p> <ul style="list-style-type: none"> <li>• 绿色恒亮 — 功率输出开启。</li> <li>• 绿色闪烁 (0.5Hz) — 待机模式。存在 AC 电源，但仅为 12VSB（备用电压）。</li> <li>• 绿色闪烁 (2Hz) — 电源供应器处于冗余状态或睡眠状态。</li> <li>• 黄色恒亮 — 电源供应器严重故障。</li> <li>• 关闭 — 没有 AC 电源或 AC 电源线已拔下。</li> </ul>

下表对 PA-5450 DC 电源供应器 LED 进行了说明。

LED	说明
	<p>DC 电源供应器有一个正面 LED。</p> <ul style="list-style-type: none"> <li>• 绿色恒亮 — 功率输出开启。</li> <li>• 绿色闪烁 (0.5Hz) — 待机模式。存在 DC 电源，但仅为 12VSB（备用电压）。</li> <li>• 绿色闪烁 (1Hz) — 电源供应器警告，例如高温、电流高或风扇慢。</li> <li>• 绿色闪烁 (2Hz) — 电源供应器处于待机状态。</li> <li>• 黄色恒亮 — 电源供应器严重故障。</li> <li>• 关闭 — 无 DC 电源。</li> </ul>

## 更换 PA-5450 AC 或 DC 电源供应器

**STEP 1 |** 将 ESD 腕带系到手腕上，并确保金属触点接触您的皮肤。然后，将接地电缆一端连接（扣入）到腕带，并从 ESD 接地电缆另一端的香蕉夹上取下接线夹。处理 ESD 敏感硬件之前，请

将香蕉夹端插入位于设备后面的其中一个 ESD 端口。有关防静电放电端口位置的详细信息，请参阅[PA-5450 后面板](#)。

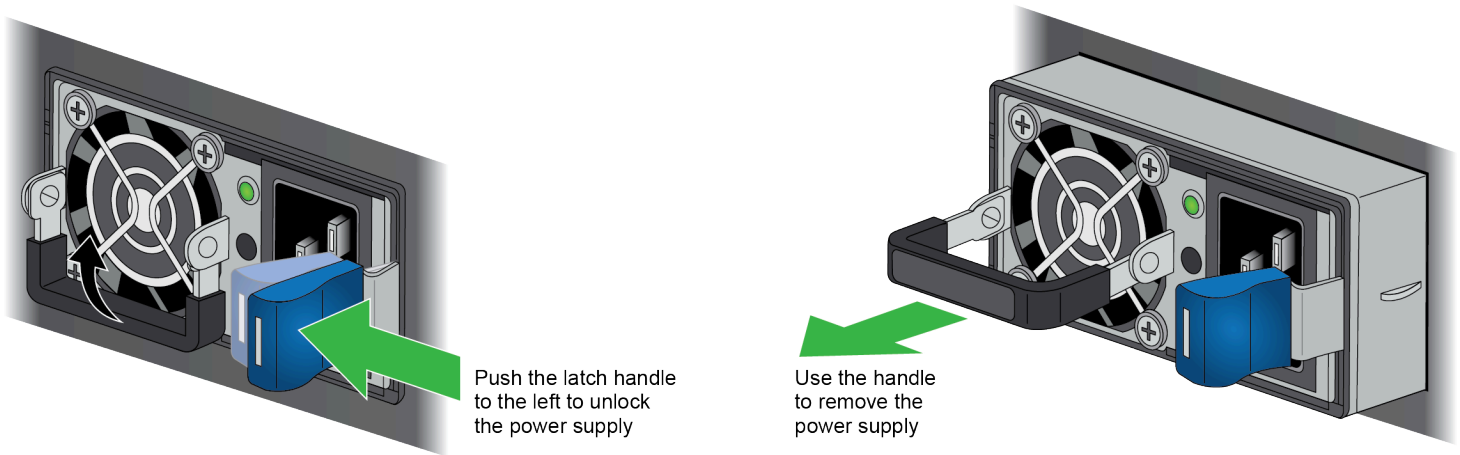
**STEP 2 |** 通过查看系统日志或查看电源前面的 LED 查找发生故障的电源。红色 LED 指示发生故障的电源。有关电源 LED 的详细信息，请参阅[解读 PA-5400 系列防火墙电源供应器 LED](#)。

**STEP 3 |** 关闭发生故障的电源供应器的电源。

(仅限 AC 电源) 拔掉电源线 (不拔掉电源线会导致设备内部产生电弧)。

(仅限 DC 电源) 关闭连接到发生故障的 DC 电源供应器的 DC 电源。

**STEP 4 |** 面向设备的背面，向左推动电源供应器闩锁柄，从而使闩锁脱开设备。在闩锁仍被推到左侧的情况下，拉动金属手柄使电源供应器滑出。




**STEP 5 |** 从包装中取出替换电源供应器。

**STEP 6 |** 将新电源供应器滑入空电源供应器插槽，直到听到闩锁卡入到位。拉动金属手柄，确保电源供应器闩锁完全接合并将电源供应器锁定在设备中。

**STEP 7 |** 打开新电源供应器的电源。

(仅限 AC 电源) 将电源线插入设备背面相应的 AC 电源模块。新的电源将打开，并且 LED 变为绿色。

(仅限 DC 电源) 将 DC 电源线插回到电源供应器中，确保槽口正确对齐。插入电源线时，插头每侧的塑料夹会卡入到位。

 将 DC 电源线插入电源时，确保布线方式不会使电源前面的塑料夹承压。最佳做法是先布线并固定电源线，然后将电源线插入电源。

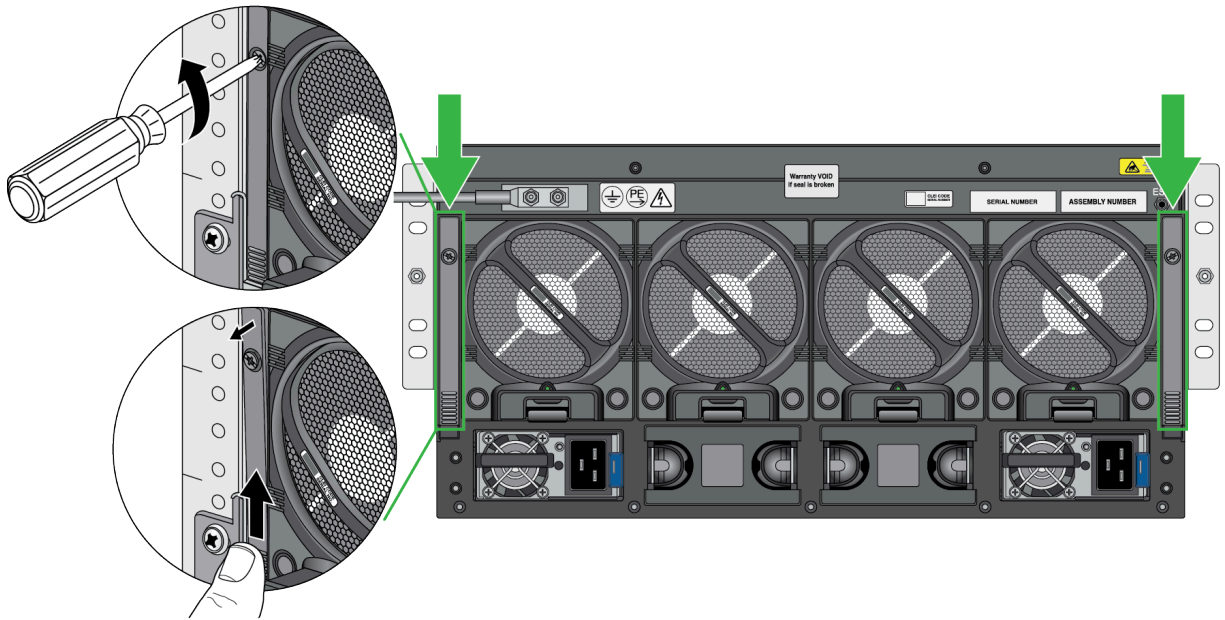
## 更换 PA-5400 系列基卡 (BC)

PA-5400 系列基卡 (BC) 不可热插拔。如果发生故障，您必须关闭设备电源并断开所有电源，然后才能拆下 BC。

- 更换 PA-5450 基卡 (BC)

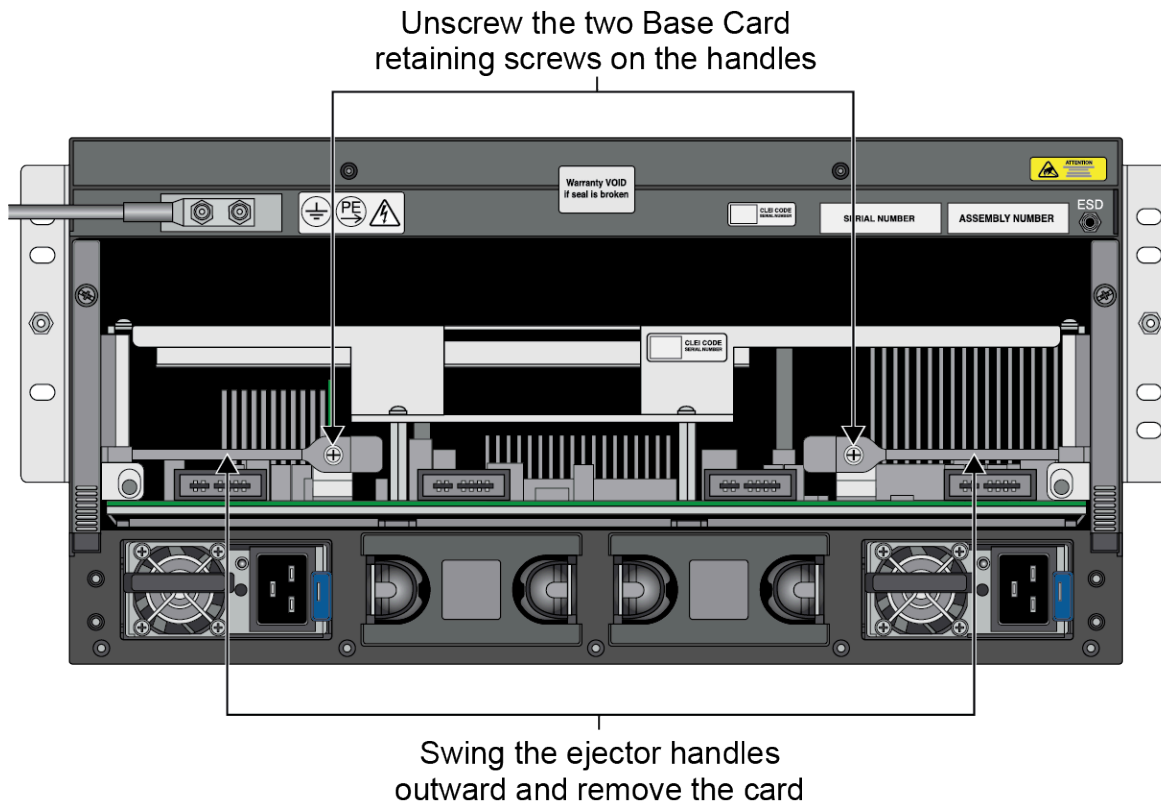
## 更换 PA-5450 基卡 (BC)

- STEP 1 |** 将 ESD 腕带系到手腕上，并确保金属触点接触您的皮肤。然后，将接地电缆一端连接（扣入）到腕带，并从 ESD 接地电缆另一端的香蕉夹上取下接线夹。处理 ESD 敏感硬件之前，请将香蕉夹端插入位于设备后面的其中一个 ESD 端口。有关防静电放电端口位置的详细信息，请参阅[PA-5450 后面板](#)。
- STEP 2 |** 确保 PA-5450 电源已断开，并确保风扇不再旋转。
- STEP 3 |** 拧松风扇抽屉弹出器手柄上的两个螺丝（每侧一个）。将拇指放在弹射器手柄底部，并一直推动，直到弹出器手柄向外摆动。



- STEP 4 |** 握住两个弹出器手柄的顶部，向外拉，直到两个手柄都停止。轻轻地将风扇抽屉从设备中抽出。
- STEP 5 |** 用 2 号十字螺丝刀拧开两个基卡 (BC) 固定螺钉。

**STEP 6 |** 抓住两个 BC 弹出器手柄，同时向外摆动手柄。轻轻地将 BC 从设备内部向外拉。



 用一只手支撑 BC，同时将其从设备中抽出。

## 更换 PA-5400 系列防火墙风扇组件

以下主题将介绍如何更换 PA-5400 系列防火墙风扇盘。

- [更换 PA-5450 风扇组件](#)

### 更换 PA-5450 风扇组件

PA-5450 的后侧有四个双转子单风扇组件。每个单风扇组件都可以单独拆卸和更换。风扇正常运行时，风扇组件上的 LED 将呈绿色。如果风扇出现故障，风扇组件上的故障 LED 将变为红色。如果发生这种情况，请立即更换风扇，以免服务中断。如果两个或更多风扇出现故障，则防火墙将关闭。



您可以在防火墙通电时更换故障风扇盘；但是，您必须使用 CLI 来查看未发生故障的风扇转速，以评估在热保护电路自动关闭防火墙之前还剩多少时间。发出以下命令以检查未更换的风扇的转速：

```
admin@PA-5450> show system environmentals fans
```

若无故障风扇的转速低于 11,000 RPM，则更换风扇组件没有绝对的时间限制。

若无故障风扇的转速为 11,000 RPM 或更高，则从拆下风扇组件以进行更换开始，到热保护电路自动关闭防火墙电源之前，有 120 秒的时间限制。

**STEP 1 |** 将 ESD 腕带系到手腕上，并确保金属触点接触您的皮肤。然后，将接地电缆一端连接（扣入）到腕带，并从 ESD 接地电缆另一端的香蕉夹上取下接线夹。处理 ESD 敏感硬件之前，请将香蕉夹端插入位于设备背面的 ESD 端口。有关防静电放电端口位置的详细信息，请参阅 [PA-5450 后面板](#)。

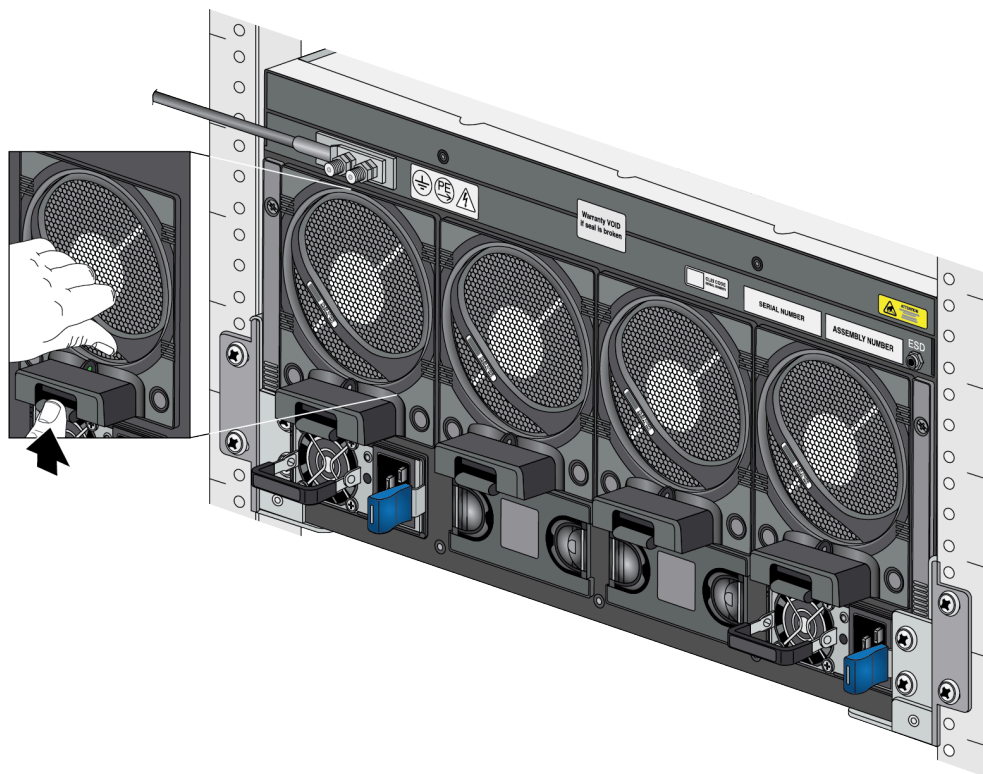


在拆卸风扇组件时，首先将风扇组件拉出大约 1 英寸（2.5 厘米），然后等待 10 秒钟。这样可留出足够的时间让正在运行的风扇停止旋转。

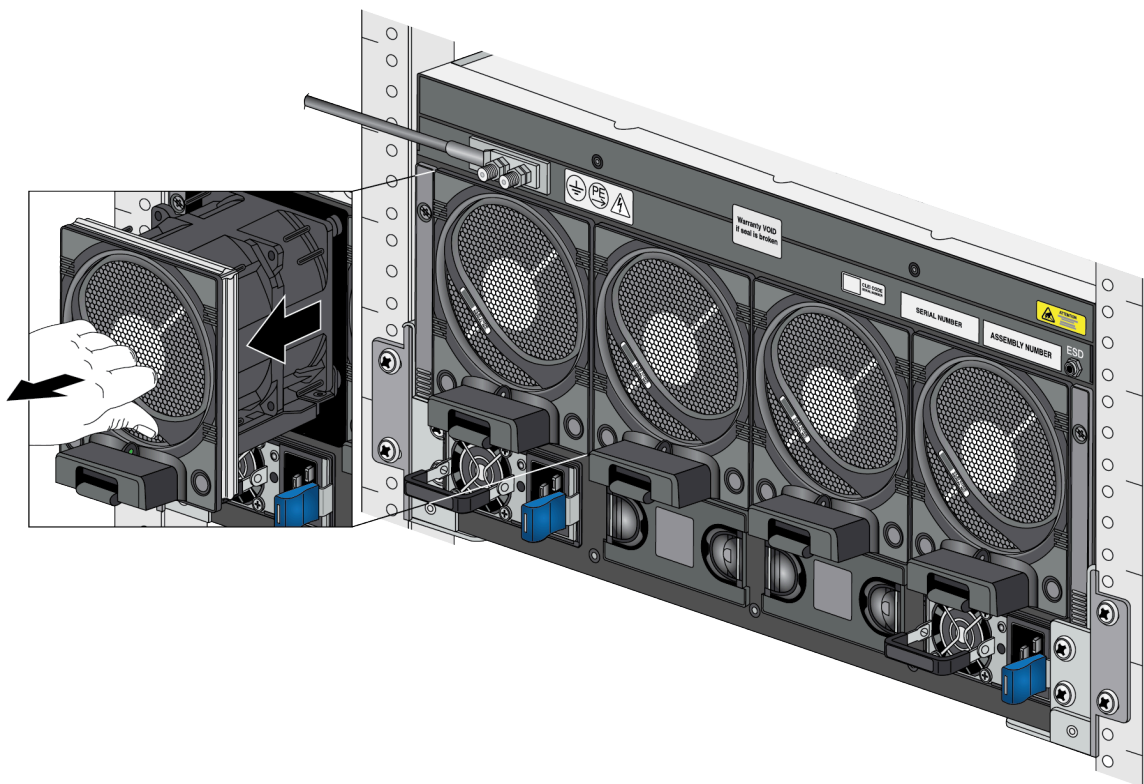
**STEP 2 |** 从包装中取出替换风扇组件，将其准备就绪。

**STEP 3 |** 通过检查每个风扇的故障 LED 来确定故障风扇组件。发生故障时，风扇组件上的 LED 将呈红色。

**STEP 4 |** 将拇指放在风扇组件底部的拇指拉片下。用手指握住风扇组件手柄，向上推拇指拉片。



**STEP 5 |** 握住风扇组件手柄的同时，轻轻将风扇组件从其插槽中拉出。



**STEP 6 |** 将替换风扇滑入空风扇插槽进行安装，确保拇指拉片位于底部。

**STEP 7 |** 通过注意风扇组件 LED 状态和 MPC 上的风扇 LED 状态，验证新的风扇组件是否可运作。独立的风扇组件 LED 正常运行时显示绿色。同样，如果所有风扇都正常运行，则 MPC 上的风扇 LED 也显示绿色。还可以通过输入以下 CLI 命令查看风扇盘的状态：

```
admin@PA-5450> show system environmentals fan-tray
```

要查看风扇托架上每个风扇的状态，请运行以下命令：

```
admin@PA-5450> show system environmentals fans
```

## 更换 PA-5400 系列防火墙正面插槽卡

PA-5400 系列防火墙需要一张管理处理器卡、至少一张网卡 (NC) 和至少一张数据处理器卡 (DPC)。更换 PA-5400 系列防火墙中所有正面插槽卡的步骤都是相同的。

- [更换 PA-5400 系列管理处理器卡 \(MPC\)](#)
- [更换 PA-5400 系列网卡 \(NC\)](#)
- [更换 PA-5400 系列数据处理器卡 \(DPC\)](#)
- [PA-5400 系列正面插槽和卡状态](#)
- [PA-5400 系列逻辑卡插槽](#)
- [更换高可用性 \(HA\) 配置中的 PA-5450 正面插槽卡](#)

## 更换 PA-5400 系列管理处理器卡 (MPC)

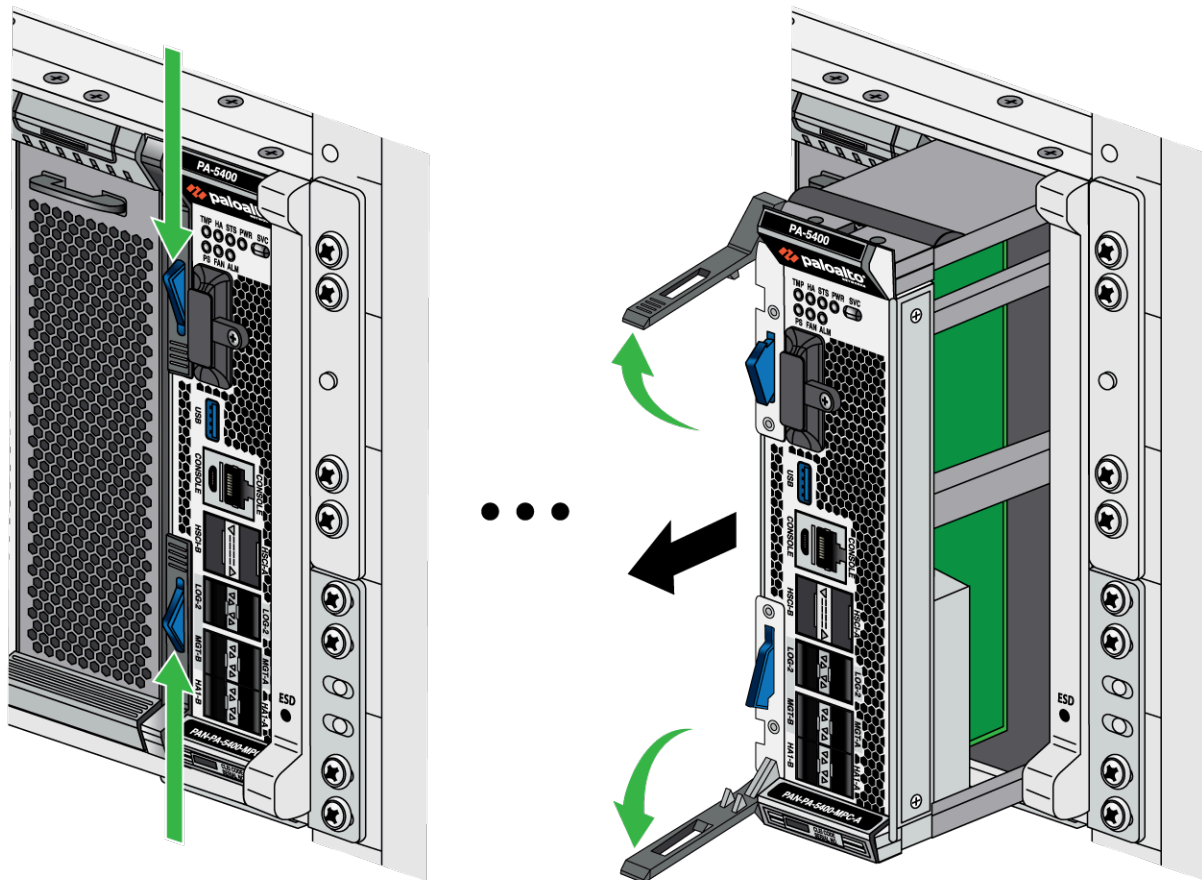
了解如何更换 MPC。

- [更换 PA-5450 管理处理器卡 \(MPC\)](#)

## 更换 PA-5450 管理处理器卡 (MPC)

- STEP 1 |** 将 ESD 腕带系到手腕上，并确保金属触点接触您的皮肤。然后，将接地电缆一端连接（扣入）到腕带，并从 ESD 接地电缆另一端的香蕉夹上取下接线夹。处理 ESD 敏感硬件之前，请将香蕉夹端插入位于设备前面的其中一个 ESD 端口。有关防静电放电端口位置的详细信息，请参阅[PA-5450 前面板](#)。
- STEP 2 |** 确保 PA-5450 电源已断开，并确保风扇不再旋转。
- STEP 3 |** 将 MPC 上的正面拉片向中心推，会听到咔嚓一声。这将导致卡正面的弹出器手柄向外旋转，并将解锁卡。

**STEP 4 |** 握住正面弹出器手柄，并轻轻地将卡从插槽中抽出。



**STEP 5 |** 把替换 MPC 拿在手上，旋转卡并使其与设备正面对齐，以便可读取卡顶部的 Palo Alto Networks 徽标。

**STEP 6 |** 将替换 MPC 轻轻推入 7 号插槽，直到卡到达插槽末端。推动两个弹出器手柄，直到它们将卡锁定到位。

## 更换 PA-5400 系列网卡 (NC)

如果网卡 (NC) 出现故障，此卡会重新启动，并试图恢复。如果不能恢复，则其状态会更改为关闭。如果设备中只配备一个功能正常的 NC，且在三次恢复尝试后此 NC 仍然存在故障，则防火墙将重新启动以尝试恢复该卡。


除非设备已处于 FIPS-CC 模式，否则，您无需关闭防火墙电源以安装或拆除 NC。如果设备处于 FIPS-CC 模式，必须先关闭防火墙电源，然后才能添加或更换 NC，否则，设备将启动并进入维护模式。

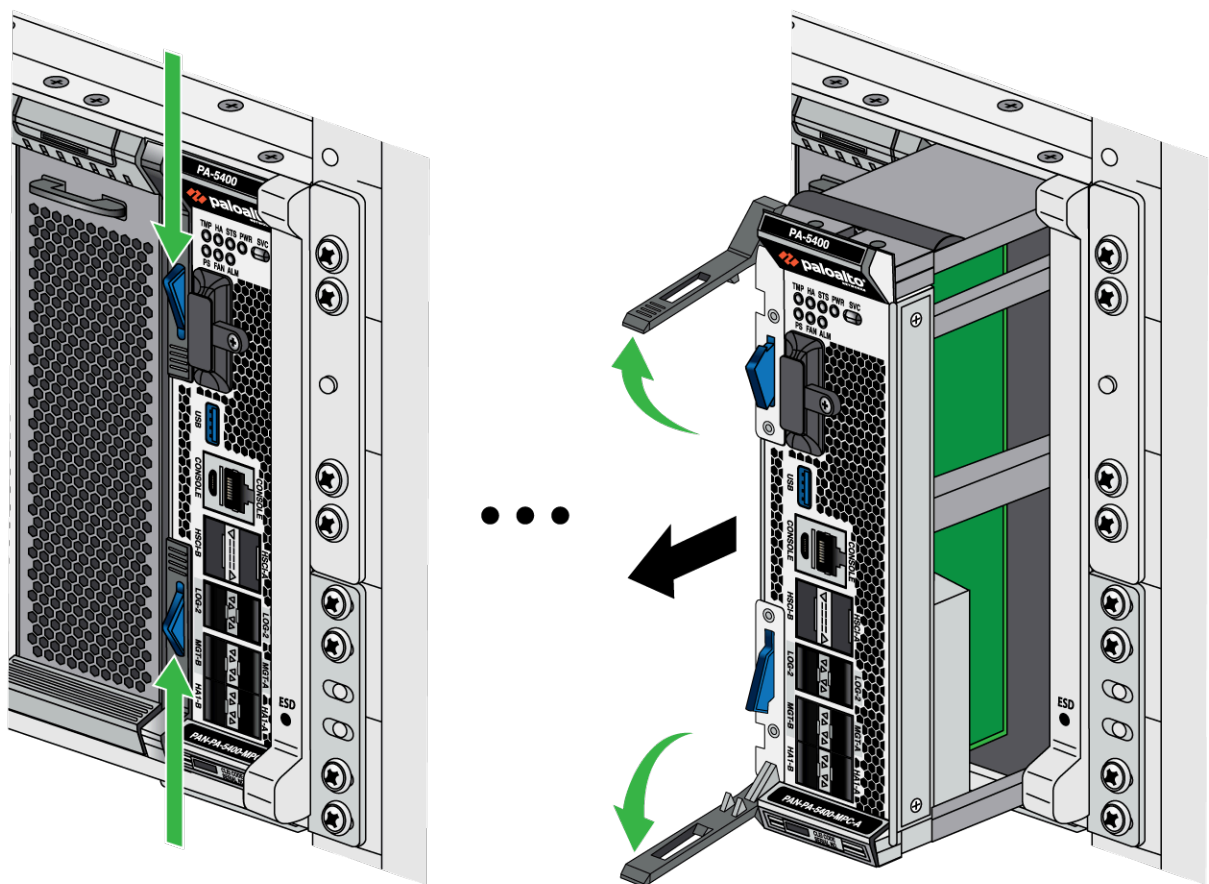
以下主题介绍如何更换 NC，并详细介绍如何检查卡插槽状态以及如何排除 NC 的故障。

- [更换 PA-5450 网卡 \(NC\)](#)
- [PA-5400 系列防火墙网卡 \(NC\) 故障排除命令](#)

## 更换 PA-5450 网卡 (NC)

- STEP 1 |** 将 ESD 腕带系到手腕上，并确保金属触点接触您的皮肤。然后，将接地电缆一端连接（扣入）到腕带，并从 ESD 接地电缆另一端的香蕉夹上取下接线夹。处理 ESD 敏感硬件之前，请将香蕉夹端插入位于设备前面的其中一个 ESD 端口。有关防静电放电端口位置的详细信息，请参阅[PA-5450 前面板](#)。
- STEP 2 |** 将 NC 上的正面拉片向中心推，会听到咔嚓一声。这将导致卡正面的弹出器手柄向外旋转，并将解锁卡。
- STEP 3 |** 握住正面弹出器手柄，并轻轻地将卡从插槽中抽出。

 下图显示了管理处理器卡 (MPC)；但是，拆卸 NC 的步骤是相同的。



- STEP 4 |** 把替换 NC 拿在手上，旋转卡并使其与设备正面对齐，以便可读取卡顶部的 Palo Alto Networks 徽标。
- STEP 5 |** 将替换 NC 轻轻推入 1 或 2 号插槽，直到卡到达插槽末端。推动两个弹出器手柄，直到它们将卡锁定到位。

## PA-5400 系列防火墙网卡 (NC) 故障排除命令

下表介绍了可用于在 PA-5400 系列防火墙上解决 NC 问题的常用命令。



PA-5450 防火墙用成对的逻辑卡插槽将处理能力从数据处理卡 (DPC) 引导到相应的 NC。向 NC 发出的某些命令会影响相应的 DPC 状态或受其影响。

目的	命令
显示 NC 插槽状态。	<p>运行以下命令可查看所有插槽：</p> <pre>admin @PA -5450&gt; show chassis status</pre> <p>如要查看一个插槽的状态，请运行：</p> <pre>admin @PA -5450&gt; show chassis status slot &lt;slot-number&gt;</pre> <p>例如，要检查插槽 1 的状态，请运行：</p> <pre>admin @PA -5450&gt; show chassis status slot s1</pre>
<p>临时性打开和关闭 NC 插槽的电源。</p> <p>可通过此命令正常关闭插槽的电源并结束当前会话。可以使用此命令移除 NC。</p>	<p>如要关闭插槽电源：</p> <pre>admin @PA -5450&gt; request chassis power-off slot &lt;slot-number&gt;</pre> <p>如要打开插槽电源：</p> <pre>admin @PA -5450&gt; request chassis power-on slot &lt;slot-number&gt;</pre>
<p>关闭 NC 插槽电源。</p> <p>运行此命令时，即使是在重新启动后，NC 插槽也会保持断电状态。</p>	<pre>admin@PA-5450&gt; request chassis admin-power-off slot &lt;slot-number&gt;</pre>
<p>启用插槽，以便 NC 可以传递流量。</p>	<pre>admin@PA-5450&gt; request chassis enable slot &lt;slot-number&gt;</pre>
<p>在 HA 配置中的两个防火墙上启用新 NC。</p>	<p>在 HA 配置中，必须在每个防火墙中安装相同数量和型号的 NC，并且插槽编号必须匹配。例如，安装两个 NC（每个防火墙中安装一个）后，在启用它们之前，防火墙会使它们保持禁用状态。这允许防火墙同时在每台 NC 上启动 HA 监视。</p> <p>要在将 NC 插入 HA 配置中每个防火墙上编号相同的插槽后启用 NC，请运行以下命令：</p>

目的	命令
	<pre data-bbox="646 237 1430 300">admin @PA -5450&gt; request chassis power-on slot &lt;slot-number&gt; target ha-pair</pre> <p data-bbox="634 342 1446 411">例如，要启用安装在两个防火墙的插槽 2 中的 NC，请运行以下命令：</p> <pre data-bbox="646 464 1430 527">admin @PA -5450&gt; request chassis power-on slot 2 target ha-pair</pre> <p data-bbox="634 569 1446 638">您可以使用 HA 配置中的 ha-pair 选项来执行多个插槽控制命令。</p>

## 更换 PA-5400 系列数据处理器卡 (DPC)


了解如何更换 DPC。

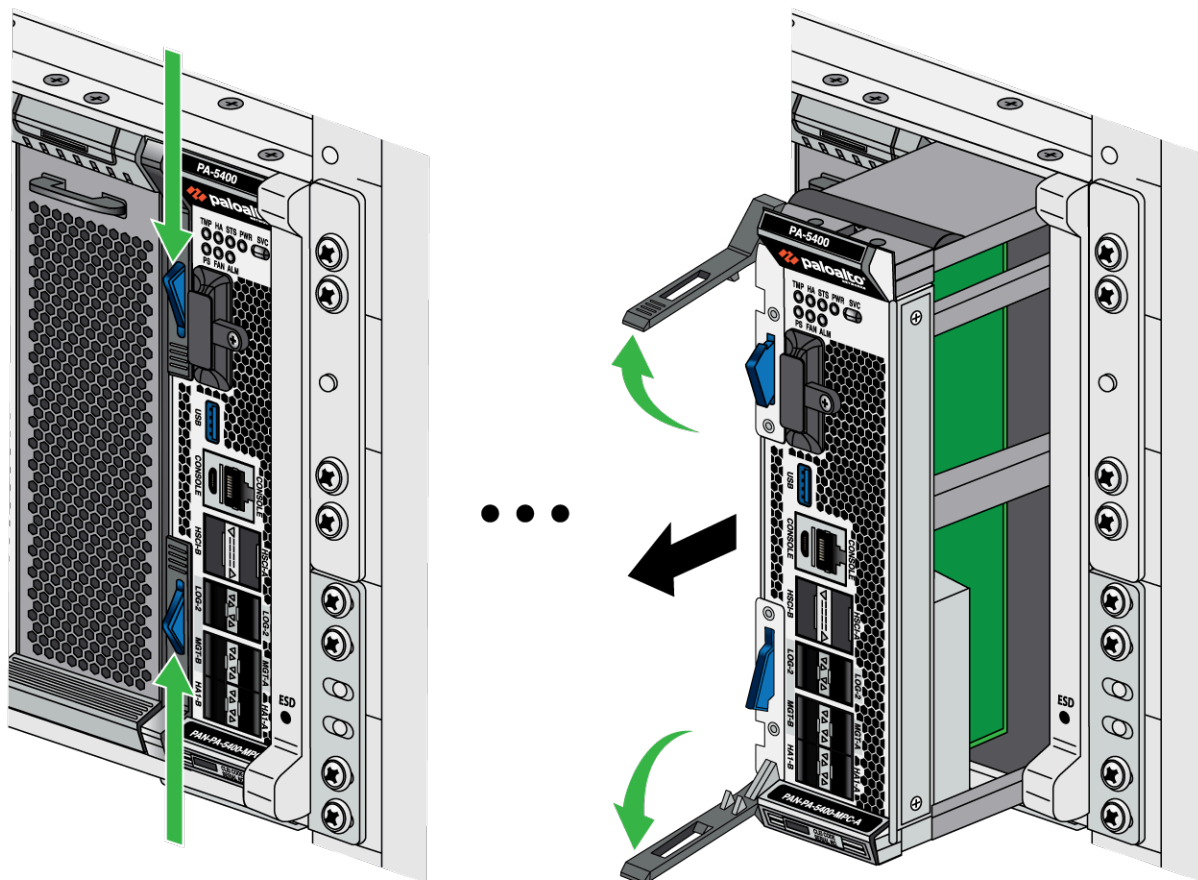
- [更换 PA-5450 数据处理器卡 \(DPC\)](#)

### 更换 PA-5450 数据处理器卡 (DPC)

- STEP 1 |** 将 ESD 腕带系到手腕上，并确保金属触点接触您的皮肤。然后，将接地电缆一端连接（扣入）到腕带，并从 ESD 接地电缆另一端的香蕉夹上取下接线夹。处理 ESD 敏感硬件之前，请将香蕉夹端插入位于设备前面的其中一个 ESD 端口。有关防静电放电端口位置的详细信息，请参阅[PA-5450 前面板](#)。
- STEP 2 |** 将 DPC 上的正面拉片向中心推，会听到咔嚓一声。这将导致卡正面的弹出器手柄向外旋转，并将解锁卡。

**STEP 3 |** 握住正面弹出器手柄，并轻轻地将卡从插槽中抽出。

 下图显示了管理处理器卡 (MPC)；但是，安装 DPC 的步骤是相同的。



**STEP 4 |** 把替换 DPC 拿在手上，旋转卡并使其与设备正面对齐，以便可读取卡顶部的 Palo Alto Networks 徽标。

**STEP 5 |** 将替换 DPC 轻轻推入 2、3、4、5 或 6 号插槽，直到卡到达插槽末端。推动两个弹出器手柄，直到它们将卡锁定到位。

## PA-5400 系列正面插槽和卡状态

您可以使用 Web 界面或命令行界面 (CLI) 在 PA-5400 系列防火墙上查看插槽和卡的状态信息。在 Web 界面选择 **Network**（网络）> **Interfaces**（接口）以查看每个插槽的状态。在 CLI 操作模式中，运行以下命令：

```
admin@PA-5450> show chassis status slot <slot-number>
```

例如，要显示插槽 1 的状态，请运行以下命令：

```
admin@PA-5450> show chassis status slot s1
```

有关卡插槽故障排除和更改插槽状态的信息，请参阅 [PA-5400 系列防火墙网卡 \(NC\) 故障排除命令](#)。

状态	说明
空	插槽是空的，可随时使用。
运行	卡已通电且具有有效的软件配置。
禁用	<p>（仅限高可用性配置）未启用插槽。</p> <p>在高可用性 (HA) 配置中，在启用插槽之前，NC 插槽保持禁用状态。此状态由设计决定，以便您可以安装新 NC 而不会导致故障转移。在两个防火墙中插入匹配的 NC 后，可同时启用两个卡。</p>
禁用高可用性	<p>（仅限高可用性配置）启用插槽后，在两个插槽准备就绪前将显示此状态。</p> <p>如果对端设备的同一插槽编号中没有匹配的卡或对端设备中的卡尚未就绪，也会发生这种情况。</p>
正在停止	正在准备拆除卡。
正在启动	卡正在通电且软件正在启动。
断电	卡已断电且准备拆除。
管理员断电	管理员已断开此插槽的电源，且在重新打开电源之前，该插槽将不可用。如果有您想要在高可用性配置中忽略的插槽，请将其设置为此状态。
失败	卡已出现故障，并且需要更换。
不受支持	卡为此插槽不支持的类型。

## PA-5400 系列逻辑卡插槽

PA-5400 系列防火墙需要使用逻辑卡插槽才能将处理能力从数据处理卡 (PA-5400 DPC-A) 引导到网卡 (PA-5400 NC-A)。为此，设备插槽 1 中的 NC 会与插槽 3 中的 DPC 进行逻辑配对。同样，设备插槽 2 中的 NC 会与插槽 4 中的 DPC 进行逻辑配对。NC 和 DPC 的逻辑配对使设备能够处理 NC 无法单独处理的异常数据包和其他数据。



如果将 DPC 安装到设备的插槽 2 中，则不会与插槽 4 进行逻辑配对。

请参阅下表，了解可能用于重启、打开或关闭卡电源的 CLI 命令。



有关卡状态的更多信息，请参阅 [PA-5400 系列正面插槽和卡状态](#)。

CLI 命令	结果
<pre>request chassis admin-power-on slot &lt;&gt;</pre> <pre>request chassis admin-power-on slot &lt;&gt; target ha-pair</pre>	接通所选插槽中卡的电源。
<pre>request chassis admin-power-off slot &lt;&gt; now &lt;&gt;</pre> <pre>request chassis admin-power-off slot &lt;&gt; target ha-pair now &lt;&gt;</pre>	断开所选插槽中卡的电源。
<pre>request chassis power-on slot &lt;&gt;</pre> <pre>request chassis power-on slot &lt;&gt; tar get ha-pair</pre>	接通所选插槽中卡的电源。
<pre>request chassis power-off slot &lt;&gt; no w &lt;&gt;</pre> <pre>request chassis power-off slot &lt;&gt; ta rget ha-pair now &lt;&gt;</pre>	断开所选插槽中卡的电源。
<pre>request chassis restart slot &lt;&gt;</pre> <pre>request chassis restart slot &lt;&gt; targ et ha-pair</pre>	重新启动所选插槽中的卡。
<pre>request chassis enable slot &lt;&gt;</pre> <pre>request chassis enable slot &lt;&gt; targe t -ha-pair</pre>	启用所选插槽中的卡。

在逻辑配对中，其中一张卡的状态可能会影响另一张卡的状态。在不同的操作过程中，防火墙会查阅逻辑配对的卡。例如，当 DPC 进入 Power-Off（断电）状态时，相应的 NC 也将断电。系统日志可用于对逻辑配对遇到的任何状态错误进行故障排除。请参阅下表，了解由于卡或逻辑配对插槽的状态可能导致的结果。表格的第三列提供了为响应某些结果而接收的关键系统日志的示例。

操作	可能的结果	关键系统日志示例
<p>接通 NC 电源</p>	<ul style="list-style-type: none"> <li>如果逻辑配对的 DPC 已处于 Up（运行）状态，则跳过接通 DPC 电源的操作。验证 NC 电源是否已接通。</li> <li>如果逻辑配对的 DPC 处于以下状态之一：<b>empty</b>（空）、<b>failureCard</b>（故障卡）、<b>unsupportedCard</b>（不受支持的卡）、<b>PowerNoTok</b>（电源不正常）或 <b>CoolingNoTok</b>（冷却不正常），则 CLI 会显示故障并且无法接通 NC 电源。验证 CLI 是否接收到关键系统日志。请参阅“关键系统日志示例”列。</li> <li>如果逻辑配对的 DPC 处于 <b>adminPoweredDown</b>（管理员断电）状态，且您正在尝试使用 <b>admin-power-on</b>（管理员通电）或 <b>power-on</b>（通电）命令，则 CLI 会显示故障并且无法接通 NC 电源。</li> <li>如果配对的 DPC 处于以下状态之外：<b>adminPoweredDown</b>（管理员断电）、<b>empty</b>（空）、<b>failureCard</b>（故障卡）、<b>unsupportedCard</b>（不受支持的卡）、<b>PowerNoTok</b>（电源不正常）或 <b>CoolingNoTok</b>（冷却不正常），则接通 NC 的电源会接通配对 DPC 的电源。</li> </ul>	<pre>2021/04/12 14:06:34 critical hw slot-po 0 尝试关闭插槽 1 的电源，因为逻辑配对的 DPC 处于“断电”状态。</pre>
<p>断开 NC 电源</p>	<ul style="list-style-type: none"> <li>当 NC 出现故障或关闭时，逻辑配对的 DPC 的状态不受影响。</li> </ul>	
<p>接通 DPC 电源</p>	<ul style="list-style-type: none"> <li>使用 <b>admin-power-on</b> 或 <b>power-on</b> 命令只能接通 DPC 的电源。</li> <li>接通 DPC 电源时，不会对逻辑配对的 NC 的状态产生影响。请参阅“关键系统日志示例”列中的系统日志。</li> </ul>	<pre>2021/04/12 14:03:48 critical hw slot-po 0 逻辑配对的插槽 1 可能处于“断电”状态。使用特定于插槽 1 的 CLI 为其接通电源。</pre>

操作	可能的结果	关键系统日志示例
断开 DPC 的电源	<ul style="list-style-type: none"> <li>在 DPC 上使用 <b>admin-power-off</b> 或 <b>power-off</b> 命令，将在断开 DPC 电源之前断开逻辑配对 NC 的电源。请参阅“关键系统日志示例”列中的系统日志。</li> </ul>	<pre>2021/04/12 13:56:10 critical hw slot-po 0 尝试关闭插槽 1 的电源，因为逻辑配对插槽 3 已从“运行”状态变为“停止”状态。</pre>
重新启动 NC	<ul style="list-style-type: none"> <li>当逻辑配对的 DPC 处于 Up（运行）或 Disabled（已禁用）状态时： <ol style="list-style-type: none"> <li>防火墙首先会断开 NC 的电源。</li> <li>然后，防火墙会验证 DPC 是否仍处于 Up（运行）或 Disabled（已禁用）状态。</li> <li>最后，防火墙会接通 NC 的电源。</li> </ol> </li> <li>当逻辑配对的 DPC 处于 power-off（断电）状态时： <ol style="list-style-type: none"> <li>防火墙首先会断开 NC 的电源。</li> <li>防火墙会接通逻辑配对的 DPC 的电源。</li> <li>然后防火墙会接通 NC 的电源。</li> </ol> </li> <li>当逻辑配对的 DPC 处于以下状态之一时：empty（空）、failureCard（故障卡）、unsupportedCard（不受支持的卡）、powerNotOK（电源不正常）或 coolingNotOK（冷却不正常），重新启动后无法接通 NC 电源。</li> </ul>	

## 更换高可用性 (HA) 配置中的 PA-5450 正面插槽卡

在防火墙上配置高可用性 (HA) 后，必须采取额外步骤来拆下和安装网卡 (NC) 或数据处理卡 (DPC)。尽管正面插槽卡可以热插拔，但按照下面所列步骤可以防止在活跃的 HA 部署中出现插槽或设备故障。

要将一对新 **NC** 或 **DPC** 插入 **HA** 对，请执行以下操作：

1. 将卡插入两台设备中。
2. 如果插槽处于 **Admin-power-down**（管理员断电）状态，则在两台设备上发出以下命令以打开插槽的电源：

```
request chassis admin-power-on slot X target ha-pair
```

3. 一旦两个插槽都成功进入 **Disable**（禁用）状态，则发出以下命令以使流量通过两台设备上的插槽：

```
request chassis enable slot X target ha-pair
```

如要从 **HA** 对中删除一对 **NC** 或 **DPC**，请执行以下操作：

1. 在任一设备上发出以下命令，其中 **X** 是插槽，**Y** 是能使插槽电源正常关闭的时间：

```
request chassis admin-power-off slot X Y target ha-pair
```

2. 两个插槽的电源都关闭后，从两台设备中取出卡。
3. 拆下插槽后发出以下命令，确保未来添加插槽时能够通电：

```
request chassis admin-power-on slot X target ha-pair
```

如果正在运行的 **HA** 对中的插槽出现故障，则出现故障的设备将进入“不运行”或“暂定”状态。如要使两台设备恢复运行，请执行以下操作：

1. 在任一设备上发出以下命令，其中 **X** 是插槽。停机设备应进入正常工作状态。

```
request chassis admin-power-off slot X now target ha-pair
```

2. 从插槽中取出故障卡。
3. 准备退还故障卡。另一台设备上未出现故障的卡可以在您收到替换卡之前一直保持 **AdminPowerOff**（管理员断电）状态。

要安装故障卡的替代卡，请执行以下操作：

1. 收到替换 **NC** 或 **DPC** 后，将其插入需要替换卡的设备中。
2. 发出以下命令，其中 **X** 是插入的插槽：

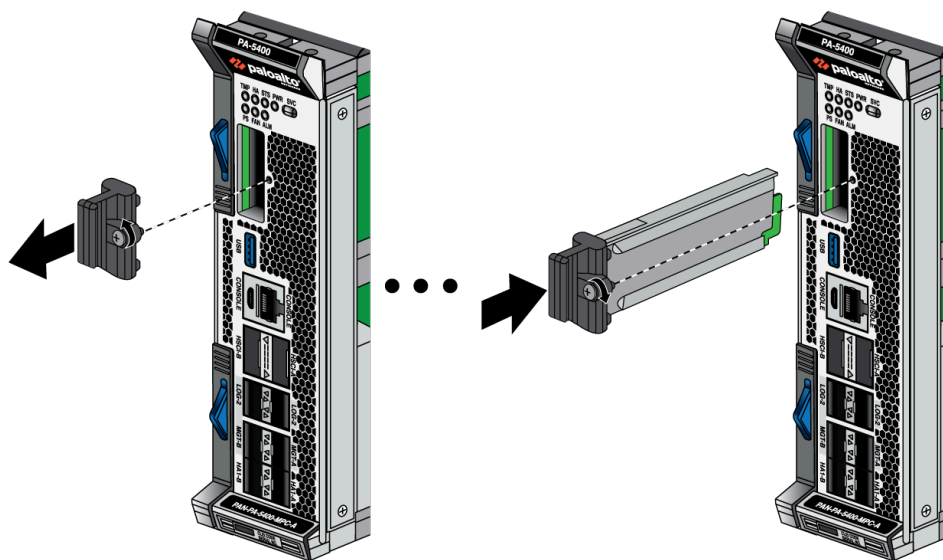
```
request chassis admin-power-on slot X target ha-pair
```

3. 插槽进入 **Disable**（禁用）状态后，发出以下命令，插槽将允许流量开始流向插槽：

```
request chassis enable slot X target ha-pair
```

## 安装 MPC 日志记录驱动器

- STEP 1** | 将 ESD 带系到手腕上，并将另一端插入设备正面的 ESD 端口位置。有关 ESD 端口的位置，请参阅 [PA-5450 前面板](#)。
- STEP 2** | 拧松日志记录驱动器空白盖板的固定螺钉，同时轻轻拉动拉片。继续操作，直到可以从 MPC 面板中拉出日志记录驱动器空白盖板。
- STEP 3** | 将日志记录驱动器插入 MPC 面板的开口中。将固定螺钉与 MPC 面板上的螺纹孔对齐。



- STEP 4** | 在日志记录驱动器完全就位后，将固定螺钉拧紧至 4 英寸-磅。

⊖ 扭矩如果超过 4.5 英寸-磅将损坏设备。

- STEP 5** | 使用终端仿真器（如 PuTTY）将日志记录驱动器添加到系统中。输入以下 CLI 命令：

```
admin@PA-5400> request system disk add nvme0n1
```

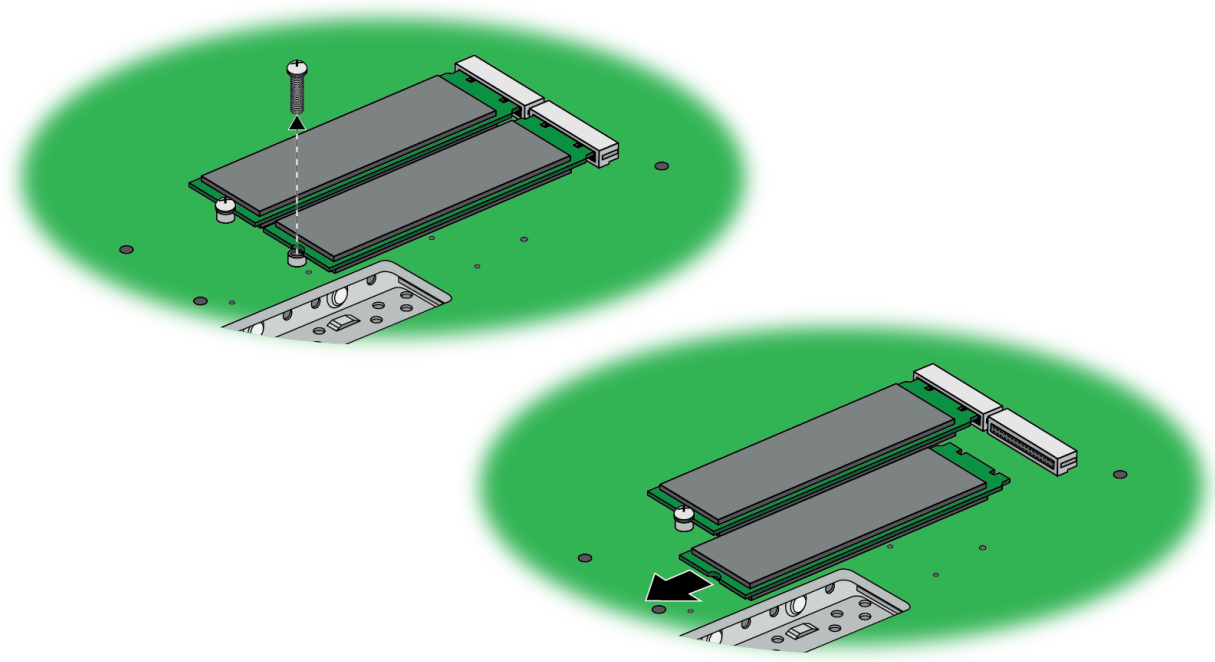
⊖ 执行该命令将删除正在添加的驱动器上的所有数据。

- STEP 6** | 输入以下 CLI 命令，启用新添加的日志记录驱动器：

```
admin@PA-5400> request logdb-migrate logging-drive start
```

## 更换 MPC 系统驱动器


- STEP 1 |** 确保您可以访问 ESD 工作面以放置管理处理器卡 (MPC)。
- STEP 2 |** 将 ESD 腕带系到手腕上，并确保金属触点接触您的皮肤。然后，将接地电缆一端连接（扣入）到腕带，并从 ESD 接地电缆另一端的香蕉夹上取下接线夹。处理 ESD 敏感硬件之前，请将香蕉夹端插入位于设备后面的其中一个 ESD 端口。有关防静电放电端口位置的详细信息，请参阅[PA-5450 后面板](#)。
- STEP 3 |** 从设备的卡槽 7 中取出 MPC。有关取出 MPC 的详细信息，请参阅[更换 PA-5400 系列管理处理器卡 \(MPC\)](#)。
- STEP 4 |** 将 MPC 放置在 ESD 工作面上。从设备 ESD 端口断开腕带接地电缆的连接，将接线夹牢固连接到新的 ESD 表面。
- STEP 5 |** 将 MPC 翻转过来，找到卡底部表面的两个 SSD。取出要更换的 SSD 的固定螺钉。

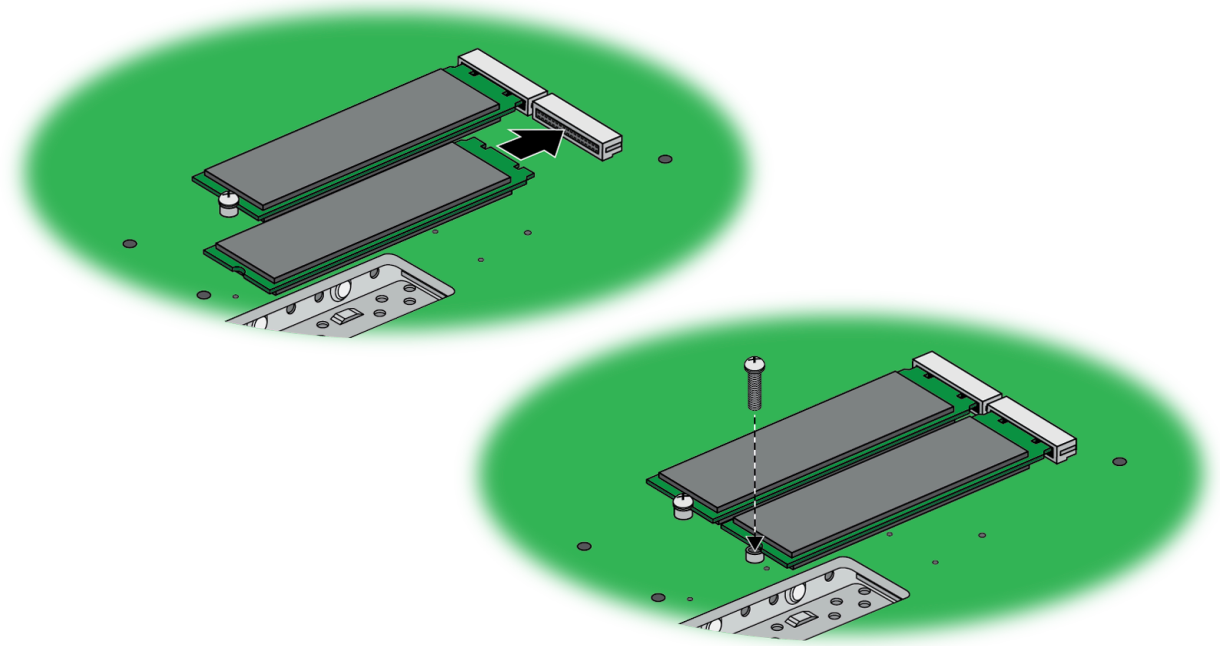


取出固定螺钉后，塑料支座松动。安装新 SSD 时需要支座，因此不要丢失。

- STEP 6 |** 轻轻将 SSD 从其配合连接器上拔下。将旧 SSD 放在一边。
- STEP 7 |** 将新 SSD 滑入空的配合连接器。确保 SSD 与 MPC 上的塑料支座对齐。

**STEP 8 |** 以 4 英寸-磅的扭矩将固定螺钉拧回原位。

 扭矩如果超过 4 英寸-磅将损坏设备。



**STEP 9 |** 重新安装 MPC 之前，将 ESD 腕带的香蕉夹端插入设备背面的其中一个 ESD 端口。

**STEP 10 |** 将 MPC 滑回插槽 7。如需更多信息，请参阅 [安装 PA-5400 系列防火墙管理处理器卡 \(MPC\)](#)。

# PA-5400 系列防火墙规格

以下主题提供了 PA-5400 系列防火墙的设备和组件规范。有关功能、性能和容量数据的信息，请查看数据表。

- > [PA-5400 系列防火墙物理规格](#)
- > [PA-5400 系列防火墙电气规格](#)
- > [PA-5400 系列防火墙环境规格](#)

## PA-5400 系列防火墙物理规格

下表对 PA-5450 防火墙物理规格进行了说明。

规格	值
高度	PA-5450 防火墙—8.75 英寸（22.23 厘米）
深度	PA-5450 防火墙—30 英寸（76.2 厘米）。
宽度	PA-5450 防火墙—17.4 英寸（44.2 厘米）。
设备重量	<b>PA-5450 防火墙</b> <ul style="list-style-type: none"> <li>• 设备—97 磅（44 千克）</li> <li>• 安装了基卡 (BC) 和风扇盘的设备—108 磅（49 千克）</li> </ul>
设备组件重量	基卡 (BC)—10 磅（4.5 千克） 管理处理器卡 (MPC)—4 磅（1.8 千克） 网卡 (NC)—4 磅（1.8 千克） 数据处理器卡 (DPC)—5 磅（2.3 千克） 风扇盘—1 磅（0.5 千克） 电源供应器 (AC)—2 磅（0.9 千克） 电源供应器 (DC)—2 磅（0.9 千克）
机架安装尺寸	<b>PA-5450 防火墙—5U</b>
电源配置	<b>PA-5450 防火墙—四个 AC 或 DC 电源供应器。AC 和 DC 电源供应器均可热插拔。</b>

## PA-5400 系列防火墙电气规格

通过以下主题了解 PA-5400 系列防火墙电气规格和您可以使用的电源线类型。

- [PA-5400 系列防火墙组件电气规格](#)
- [PA-5400 系列防火墙电源线类型](#)

## PA-5400 系列防火墙组件电气规格

下表列出了 PA-5450 电源供应器输出以及硬件组件的额定功耗。有关电源配置规划，请参阅 [确定 PA-5400 系列防火墙电源配置要求](#)。

组件 SKU 编号	功率规格（产生的功率 (+) 或额定功耗 (-)）	注意
PAN-PA-5400-BC-A	-350 W	
PAN-PA-5400-MPC-A	-300 W	包括分配给光学器件的功率
PAN-PA-5400-DPC-A	-350 W	
PAN-PA-5400-NC-A	-250 瓦特	包括分配给光学器件的功率
PAN-PA-5450-FAN	-120 瓦特	
PAN-PWR-2200W-AC	<ul style="list-style-type: none"> <li>• 输入电压—100-240VAC (50-60 Hz)，单相</li> <li>• 输出功率—+2200 瓦特 @ 200VAC 或 +1200 瓦特 @ 100VAC</li> </ul>	
PAN-PWR-2200W-DC	<ul style="list-style-type: none"> <li>• 输入电压— -48 至 -60VDC</li> <li>• 输出功率— +2200 瓦特</li> </ul>	

## PA-5400 系列防火墙电源线类型

PA-5400 系列防火墙默认随附两个 AC 或两个 DC 电源供应器。

SKU 编号	说明
PAN-PWR-C19-AUS	带有 IEC-60320 C19 和 AS/NZS 4417 接线端子的 AC 电源线，3 米

SKU 编号	说明
PAN-PWR-C19-EU	带有 IEC-60320 C19 和 CEE 7/7 SCHUKO 接线端子的 AC 电源线, 3 米
PAN-PWR-C19-JP	带有 IEC-60320 C19 和 NEMA L6-20P 接线端子的 AC 电源线, 3 米
PAN-PWR-C19-TW	带有 IEC-60320 C19 和 CNS 10917-3 接线端子的 AC 电源线, 3 米
PAN-PWR-C19-UK	带有 IEC-60320 C19 和 BS 1363 UK13 接线端子的 AC 电源线, 3 米
PAN-PWR-C19-US	带有 IEC-60320 C19 和 NEMA L6-20P 接线端子的 AC 电源线, 3 米
PAN-PWR-C19-US-L	带有 IEC-60320 C19 和锁定 NEMA L6-20P 接线端子的 AC 电源线, 3 米
PAN-PWR-C19-BR	电源线, 巴西, 16A, 250V, NBR14136 (IEC 60906-1) 至 IEC-60320-C19, 10 英尺, 巴西 INMETRO 认证
PAN-PWR-C19-C20	电源线, 北美, 20A, 250V, IEC C19 至 IEC C20, 10 英尺
PAN-PWR-C19-C14	电源线, 北美, 15A, 250V, IEC C19 至 IEC C14, 10 英尺
PAN-PWR-C19-US-120V	电源线, 北美, 15A, 125V, C19 至 NEMA 5-15P, 10 英尺
PAN-PWR-C19-JP-120V	电源线, 日本, 15A, 125V, JISC8303 至 C19, 10 英尺, PSE 认证

## PA-5400 系列防火墙环境规格

下表介绍了 PA-5400 系列防火墙的环境规格。

规格	值
工作温度范围	0°C 至 40°C (32°F 至 104°F)
存放温度范围	-20°C 至 70°C (-4°F 至 158°F)
湿度	5% 至 90% 非冷凝
设备气流	PA-5450—从前到后



# PA-5400 系列防火墙硬件合规性声明

Palo Alto Networks 已获得法规遵从性认证，满足适用于我们产品的每个国家或地区的法律和法规要求。只要用于产品的预期用途，就满足产品安全和电磁兼容性标准。

要查看 PA-5400 系列防火墙的合规性声明，请参阅 [PA-5400 系列防火墙合规性声明](#)。

## PA-5400 系列防火墙合规性声明

以下是 PA-5400 系列防火墙硬件声明：

- **VCCI**

本节将介绍日本主管射频发射的日本电磁干扰控制委员会 (VCCI) 的合规性声明。

以下信息是根据 VCCI A 类要求编写的：

この装置は、クラスA情報技術装置です。この装置を家庭環境で使用する  
と電波妨害を引き起こすことがあります。この場合には使用者が適切な対策  
を講ずるよう要求されることがあります。 VCCI-A

译文：本产品为 A 类产品。这类产品会在家庭环境中造成无线电干扰，因此可能需要用户采取纠正措施。

- **NEBS 要求**

下面列出了 PA-5400 系列防火墙的网络设备构建系统 (NEBS) 要求。

- 此防火墙作为公共连接网络 (CNB) 或隔离连接网络 (IBN) 的组成部分，用于安装在网络通信设备（总公司）中。裸导体必须涂上合适的抗氧化化合物，然后才能进行压接。所有未带镀层的导体、编制导线以及总线棒必须经过抛光，并涂上抗氧化物，然后才能进行连接。
- 固定的硬件必须与所连接的材料兼容，并且必须防止硬件和所连接材料松动、磨损及电解腐蚀。
- 此防火墙适合连接至总公司或客户场所设备 (CPE)。
- 防火墙上的 DC 电池回路必须作为隔离直流回流线 (DC-I) 连接。



此设备或组件的内部构建端口（RJ-45 Ethernet 端口、AUX 端口、HA 端口以及 MGT 端口）只适合连接至内部构建或未裸露的接线或电缆。不得将设备或组件的内部构建端口生硬地连接至与外部设备 (OSP) 或其接线相连的接口。这些接口旨在仅用作内部构建的接口（第 6 版 GR-1089-CORE 中所述的类型 2 或 4 端口），同时还需要与裸露的 OSP 电缆绝缘。为了将这些接口以金属连接方式连接至 OSP 接线，增加主保护装置的保护措施还不够。

在安装和连接至商用 AC 电源时，必须将此防火墙连接至外部特殊保护设备 (SPD)。

- **BSMI EMC 声明 — 用户警告：**本产品为 A 类产品。在住宅环境中使用时，可能会造成无线电干扰。在这种情况下，需要用户采取适当的措施。
  - 制造商 — Flextronics International。
  - 原产地 — 美国制造，部件在国内和国外制造。
- **CE（欧盟 (EU) 电磁兼容性指令）** — 特此确认此设备满足各成员国统一有关电磁兼容性法律的指令 (2014/30/EU)。

上述产品满足低电压指令 2014/35/EU，且符合设计用于特定电压限制的电气设备要求。

- **美国联邦通信委员会 (FCC) 关于 A 类数字设备或外围设备的声明** — 本设备已经过测试，满足 FCC 规则第 15 部分对 A 类数字设备的限制。这些限制专用于提供合理保护，防止在住宅中

安装时出现的有害干扰。此设备将产生、使用并辐射射频能量，如果未根据说明进行安装和使用，可能会对无线电通信造成有害干扰。但是，我们无法保证不会在特定安装中出现干扰。如果设备确实对无线电或电视接收造成有害干扰（这一干扰可通过关闭并打开设备进行确定），则建议用户尝试采取下列一种或多种措施来纠正干扰：

- 重新摆放或重新定位接收天线。
- 增加设备和接收器之间的距离。
- 将设备连接到与接收器所接电路不同的电路插座。
- 请咨询经销商或有经验的无线电/电视技术人员寻求帮助。
- 加拿大部门合规声明 (ICES) — 此 A 类数字设备满足加拿大 ICES-003 标准。

法语译文：Cet appareil numérique de la classe A est conforme à la norme NMB-003 du Canada.

- 韩国通信委员会 (KCC) A 类声明 — 此设备是用于商业用于的电磁兼容设备（A 类）。供应商或用户应知晓，此类设备用于在住宅外使用。
- **Technischer Überwachungsverein (TUV)**



如果使用错误类型的电池进行更换，可能会产生爆炸危险。废弃电池须遵循当地法规进行处理。

